

MADE IN ITALY



Linha INDUSTRIAL



K-MAX TS

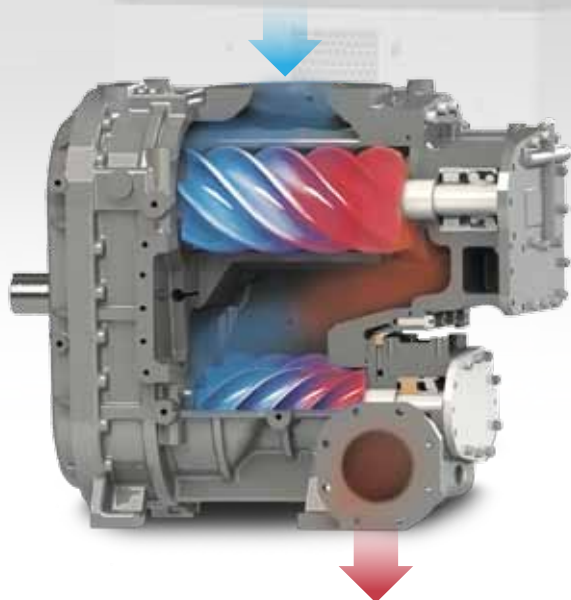
Compressores de parafuso rotativos de dois estágios com velocidade e débito variáveis



75-315 kW

PT

NOVO



Com a introdução dos modelos TS na série K-MAX, a Fini redefine uma vez mais os padrões de eficiência, fiabilidade e economia de energia.

Concebidos para durar.

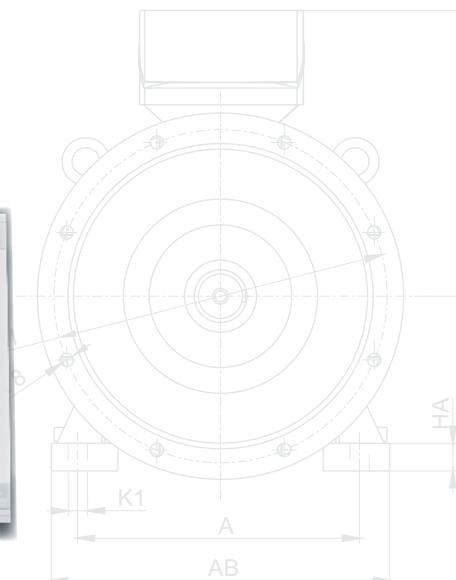


A série K-MAX inclui agora a nova linha TS: compressores de parafuso rotativos de dois estágios refrigerados a ar com potências de 75 kW a 315 kW, com velocidade e débito variáveis, fornecidos prontos a usar e completos com todos os componentes necessários para uma operação segura e fiável, com acionamento através de motor elétrico premium de alta eficiência. A gama de dois estágios representa o mais recente avanço tecnológico em termos de compressores de parafuso com injeção de óleo, garantindo um nível muito elevado de fiabilidade e desempenho inigualável numa solução totalmente integrada e tecnicamente avançada.

K-MAX^{TS}

Uma linha completa de 75 kW a 315 kW, em versões refrigeradas a ar, com velocidade e débito variáveis: 3 tamanhos, 24 configurações disponíveis.

A linha de dois estágios K-MAX TS, inteiramente produzida em Itália na nossa fábrica em Bolonha, foi concebida pela nossa equipa de engenharia com o apoio dos nossos experientes técnicos de serviço pós-venda para alcançar um compressor que atende aos requisitos dos utilizadores mais exigentes, com particular atenção à poupança de energia, funcionamento silencioso e facilidade de manutenção.



Resultado da experiência e know-how.



K-MAX TS

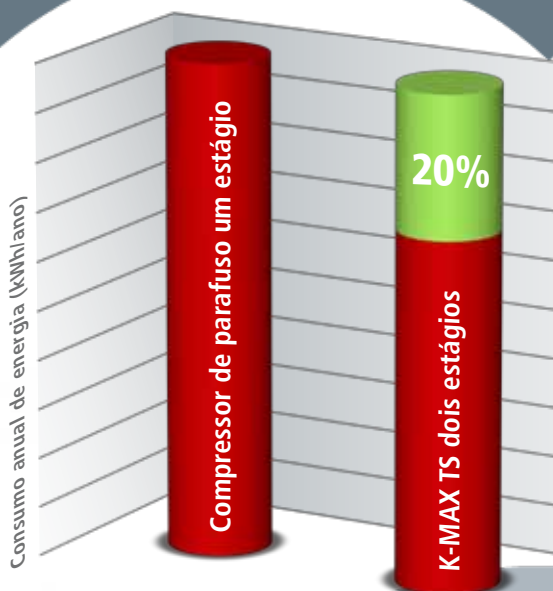
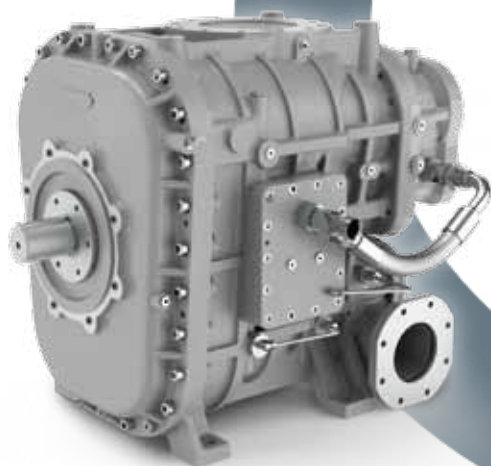
Na Europa, a produção de ar comprimido contabiliza por aproximadamente **14% do consumo total de energia no setor industrial**. Para alcançar um futuro sustentável e ser mais competitivo no mercado, há um grande desafio a enfrentar: aumentar a eficiência dos compressores utilizados na indústria!

Consumo de energia 93%

Investimento 4%

Manutenção 3%

O gráfico indica a distribuição dos custos totais durante o ciclo de vida de um compressor de um estágio adequado para cinco anos de utilização, considerando 6000 horas de trabalho por ano.



Consumo de energia

Poupança de energia

O histograma apresenta a estimativa de poupança anual de energia do nosso compressor de dois estágios K-MAX TS em comparação com um compressor de um estágio com a mesma potência.

A gama de dois estágios K-MAX TS, com a sua nova e exclusiva cabeça compressora de dois estágios, responde a este desafio.

Retorno do Investimento

Comparando um compressor de um estágio com o nosso compressor de dois estágios, com o mesmo débito, considerando 6.000 horas de trabalho por ano e um ciclo de trabalho de 70%, é possível estimar que o investimento na aquisição do K-MAX TS pode ser recuperado em menos de 24 meses desde a instalação.

Eficiência também é sinónimo de sustentabilidade.



Porquê escolher um K-MAX TS?

Porque consome menos

O nosso compressor de dois estágios K-MAX TS permite uma poupança de energia até 20% em comparação com um compressor de um estágio com a mesma potência.

Porque foi concebido para durar

A tecnologia da cabeça compressora de dois estágios garante menos desgaste e maior longevidade para o compressor pois a pressão final é dividida pelos dois estágios de compressão.

Porque a sua eficiência está sempre sob controlo

Todas as funções do K-MAX TS são totalmente geridas pelo controlador eletrónico "Login" integrado, que monitoriza constantemente o compressor.

Porque foi concebido para aplicações industriais

O ar comprimido é uma fonte de energia essencial nos processos de produção industriais de médias e grandes dimensões, operando numa ampla variedade de setores.

Graças à nossa inovadora tecnologia de dois estágios, os modelos K-MAX TS garantem um fornecimento constante e fiável de ar comprimido.

Tecnologia ecológica

A procura pela eficiência energética nos processos de produção industriais é um dos principais desafios que enfrentamos para manter a nossa vantagem competitiva no mercado.

Simultaneamente, também procuramos otimizar a sustentabilidade dos nossos processos. Viver de forma sustentável significa preservar os nossos recursos naturais tanto quanto possível. Escolher um produto K-MAX TS, reduzindo o consumo de energia e as emissões de CO₂, representa, portanto, a escolha mais ecológica.



Sistema de recuperação de calor integrado

O K-MAX TS foi concebido para incluir um permutador água-óleo (opcional) que permite a recuperação de energia que pode ser convertida em calor, adequado como fonte de energia para fornecer água quente para aquecimento de divisões, casas de banho e para diversas aplicações industriais.

K-MAX TS

Recipiente separador de óleo

O design altamente eficiente garante uma excelente qualidade do ar comprimido com óleo residual muito baixo (menos de 2 partes por milhão em massa). O elemento separador é mais fácil de substituir graças à tampa deslizante do recipiente (1-2), para a conveniente substituição do elemento (3), reduzindo os tempos de inatividade e de manutenção.

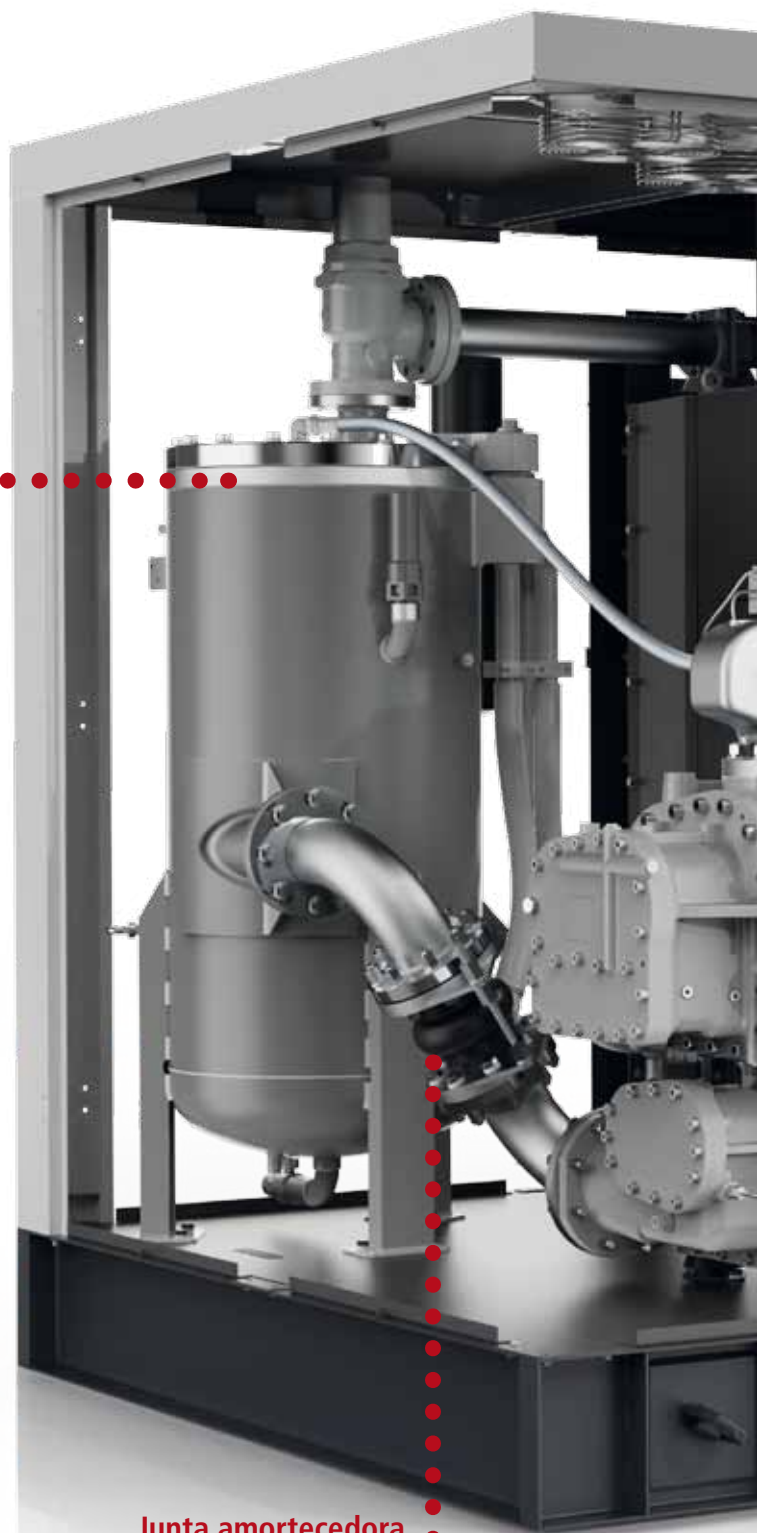


Compartimento do filtro de óleo com válvula termostática

Os cartuchos do filtro são aparafusados, tornando a sua substituição simples, limpa e segura, reduzindo o risco de derramamento de óleo.

A válvula termostática encontra-se numa posição de rápido acesso e conveniente para verificar/efetuar a manutenção. A válvula termostática controla o fluxo de óleo evitando mudanças bruscas de temperatura e reduz a formação de condensados no interior do circuito de lubrificação.

Não é necessário retirar o óleo do radiador para substituí-la ou para manutenção.



Junta amortecedora

Permite a supressão de possíveis tensões e a utilização de tubos rígidos evitando assim o risco de falha. As operações de manutenção são simplificadas porque o tubo pode ser desligado sem desalinhar as duas flanges.

Design integrado

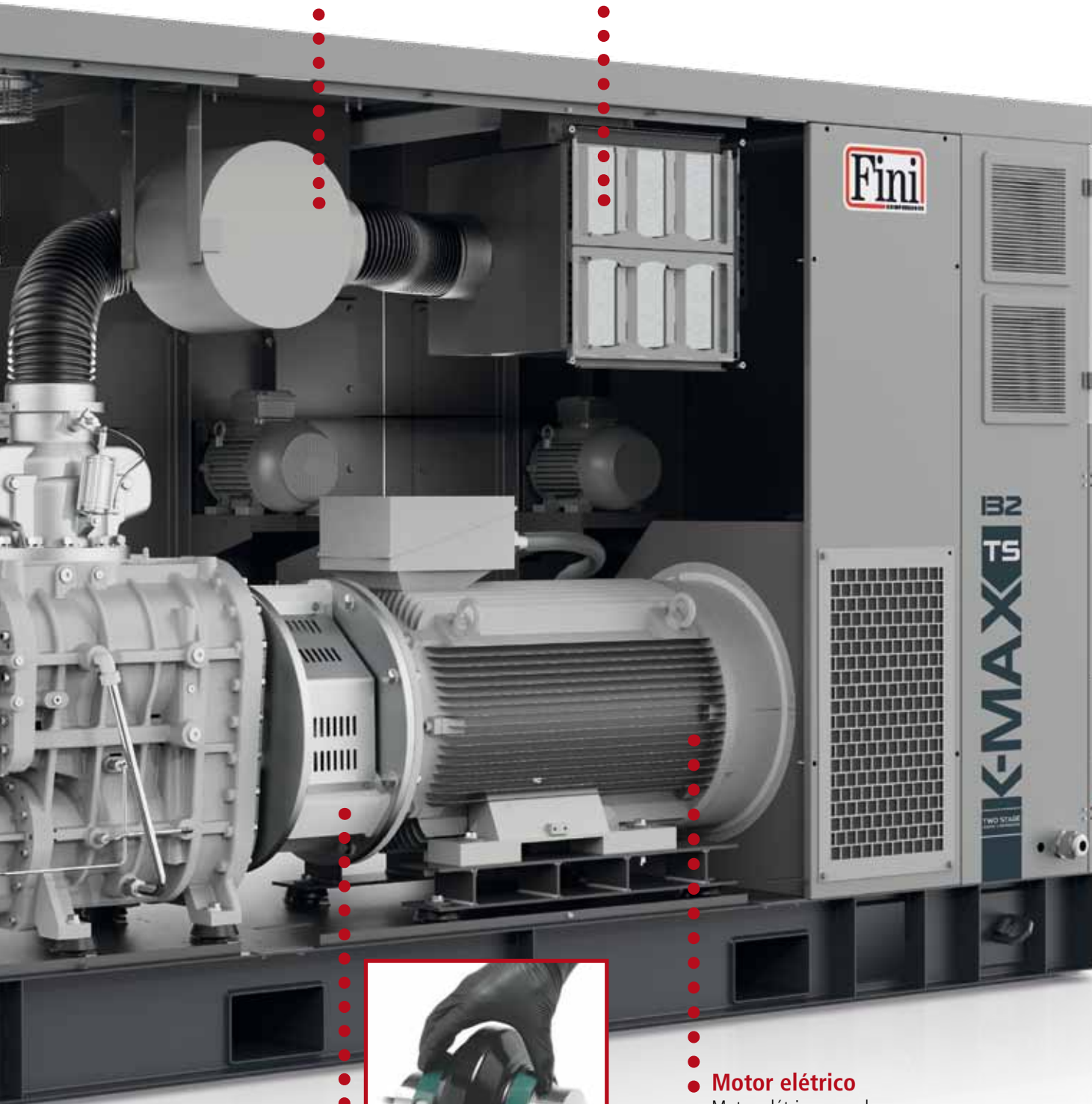
Os compressores K-MAX TS foram concebidos para garantir acessibilidade perfeita aos componentes internos. Isto é conseguido prestando especial atenção tanto ao layout como ao design. Todos os lados da máquina podem ser facilmente acedidos graças às portas articuladas para facilitar a manutenção.

Silenciador

- A exclusiva câmara insonorizada foi desenvolvida para garantir o máximo silenciamento e manter uma elevada eficiência de aspiração.

Filtro de aspiração

- O filtro tipo bolso foi concebido para garantir uma queda de pressão mínima e máxima eficiência de filtragem.
- A manutenção é facilitada pelo painel externo de fácil acesso e remoção, sem a necessidade de entrar na máquina principal.



Acoplamento flexível

Com insert elástico para fácil acesso e remoção simples durante a manutenção.

Motor elétrico

- Motor elétrico com classe de eficiência energética IE4
- "Eficiência Super Premium".

K-MAX TS

Estrutura insonorizada

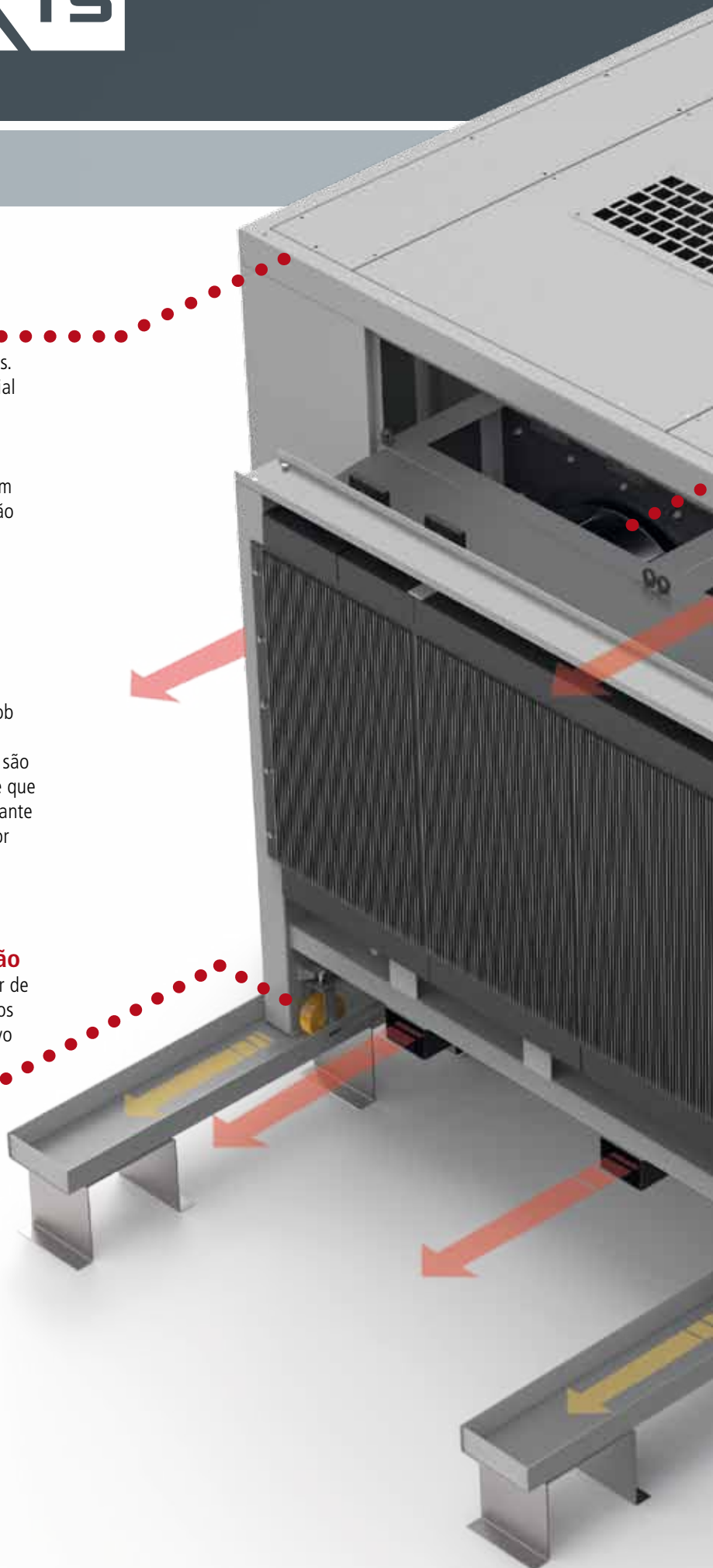
Em aço robusto e com revestimento protetor multicamadas. A estrutura é totalmente forrada internamente com material insonorizante de alta densidade, reduzindo o nível sonoro para valores extremamente baixos. Esta é composta por painéis que podem ser facilmente abertos ou removidos para rápida inspeção e manutenção. A estrutura é fixa a um suporte em aço também concebido para permitir a elevação segura e posicionamento conveniente do compressor.

Sistema de refrigeração

O sistema de refrigeração dimensionado individualmente permite que o K-MAX TS opere com carga total, mesmo sob condições severas em temperaturas ambiente até 45 °C. Os ventiladores de refrigeração possuem débito variável e são regulados pelo controlador eletrónico central. Isso garante que a temperatura de funcionamento da máquina e do lubrificante seja constante, preservando a eficiência e permitindo maior vida útil do lubrificante.

Permutador de calor e unidade de ventilação

O design inovador simplifica a manutenção do permutador de calor e da unidade de ventilação, pois podem ser removidos verticalmente ou horizontalmente, utilizando um dispositivo de elevação ou removendo-os através das rodas da base. As rodas deslizam em calhas especiais (opcional) especialmente concebidas para esta finalidade e podem ser fornecidas a pedido.

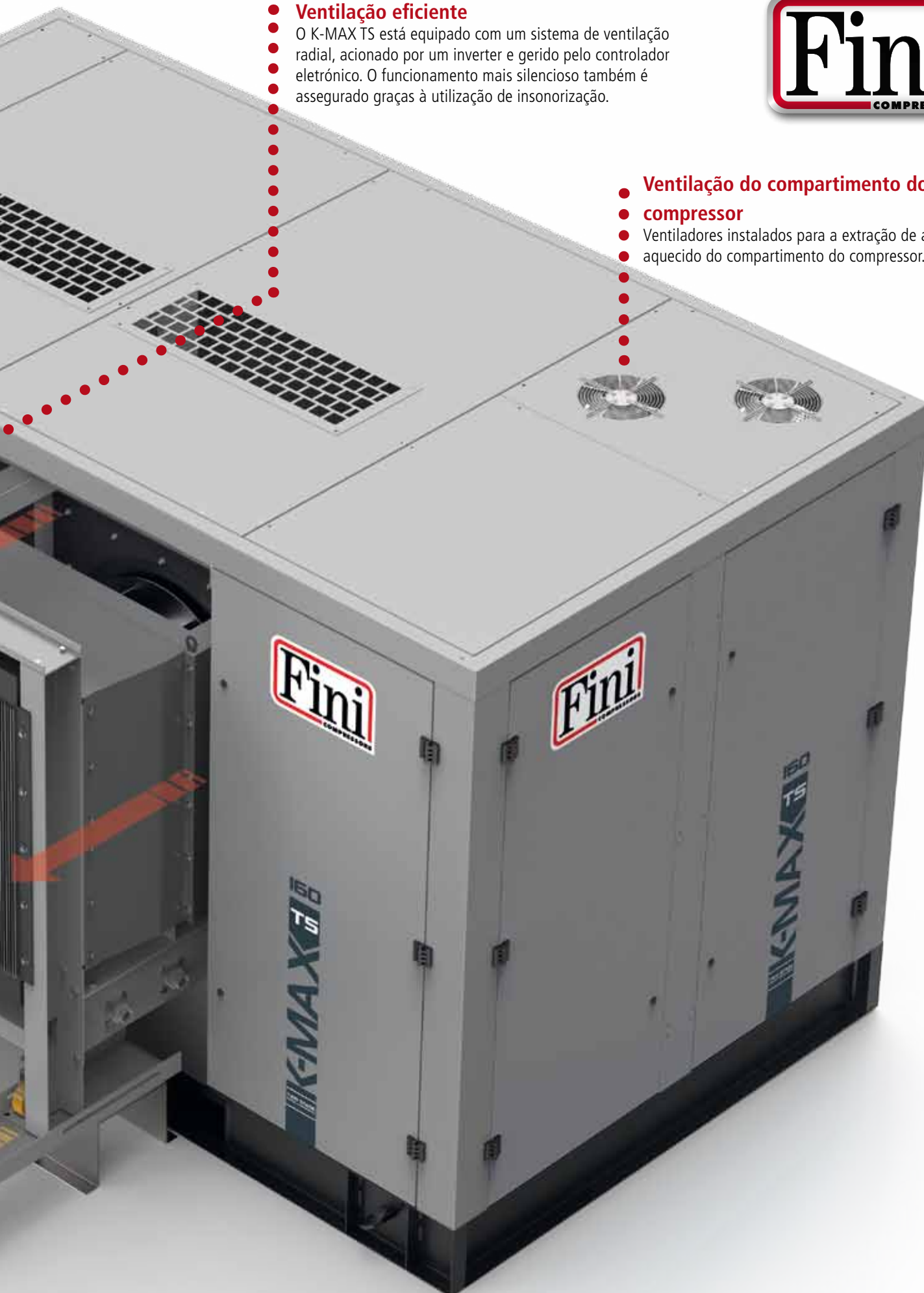


- **Ventilação eficiente**

- O K-MAX TS está equipado com um sistema de ventilação radial, acionado por um inverter e gerido pelo controlador eletrónico. O funcionamento mais silencioso também é assegurado graças à utilização de insonorização.

- **Ventilação do compartimento do compressor**

- Ventiladores instalados para a extração de ar aquecido do compartimento do compressor.





A melhor tecnologia, aplicada ao ar comprimido.

O novo controlador 'Login' apresenta novos recursos de software para melhorar as funções de diagnóstico, garantindo assim um excelente desempenho em todas as condições. O Login fornece recursos adicionais, incluindo controlo remoto e gestão de múltiplos compressores.

Controlo inteligente

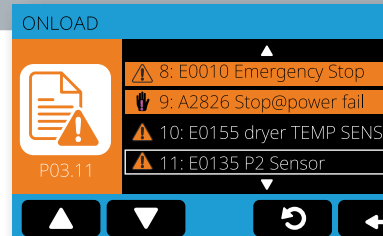
Todas as funções do K-MAX TS são totalmente geridas pelo controlador eletrónico centralizado Login, que monitoriza constantemente o funcionamento dos compressores, garantindo o funcionamento eficiente e fiável da máquina em todas as condições, com funções personalizadas para qualquer aplicação.

Sempre ligado

Durante um evento irregular na máquina, o Login informa a presença do incidente através de um alerta, permitindo a intervenção imediata do operador. A conectividade integrada com monitorização remota (opcional), permite obter informações completas sobre o estado do compressor remotamente.

Gestão da rotação do compressor

Graças ao sistema "ISC" é possível ligar simultaneamente até 8 compressores diferentes (combinações de velocidade fixa e/ou variável), com lógica "master-slave". O sistema também pode ser utilizado com outros compressores não equipados com Login utilizando os módulos opcionais adequados para compressores específicos.



Design exclusivo

O design italiano, a funcionalidade, a simplicidade de utilização e a tecnologia de última geração juntam-se ao inovador controlador Login. O ecrã tátil e o menu baseado em ícones torna-o extremamente intuitivo e fácil de usar.



Ranhura para cartão de memória

O Login possui uma ranhura para cartão de memória que pode ser usado para armazenar dados e configurações do compressor e para fazer a sua transferência para outra unidade de controlo.



Gestão em vários idiomas

É possível seleccionar o idioma de entre 20 idiomas pré-instalados.



Controlo remoto

Permite uma monitorização remota completa do compressor.

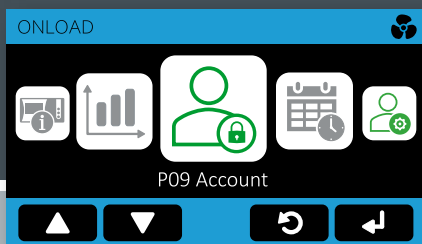
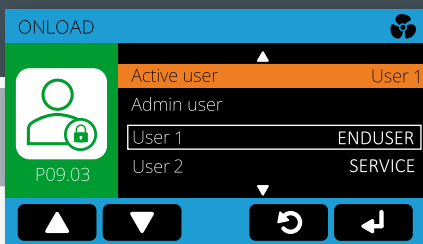


Ecrã multicolor

Todos os parâmetros operacionais são exibidos num ecrã a cores de 4,3" que também exhibe gráficos em tempo real (pressão, potência, energia/tempo).



Concebido para Industry 4.0



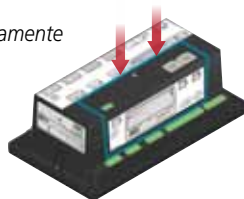
SMS 2.0

O SMS 2.0 (Service Management System) é o dispositivo inovador (opcional) para aceder remotamente e realizar verificações de manutenção preventiva em qualquer um dos compressores equipados com controlador LOGIN.

Manutenção preventiva e direcionada

Através de ligação LAN com cabo Ethernet, o SMS 2.0 permite o envio automático de e-mails caso ocorra algum evento irregular (permite configurar até 5 endereços de e-mail). Simultaneamente, é possível monitorizar o funcionamento correto do compressor e verificar a programação de futuras intervenções de manutenção.

SMS 2.0 é instalado diretamente no controlador Login, na parte traseira.
cód. #005560002SGL



Controlo remoto do compressor

- controlo do estado do compressor online (visualização dos parâmetros de temperatura e pressão);
- controlo on/off;
- visualização de eventos e alarmes;
- visualização das horas restantes para manutenção;
- visualização gráfica de sinais analógicos ligados ao controlador em tempo real;
- sem necessidade de software adicional.



75-90 kW

Código	Potência	Débito de ar (min. / máx.)		Pressão máx.**		Nível sonoro	Saída de ar	Peso líquido	Dimensões	
	kW	m³/min.	c.f.m.	bar	p.s.i.	dB(A)	DN	kg	C x P x A (mm)	
75 kW										
K-MAX TS 75-07 VS	V60ZB97FNM045	75	6.64 / 16.60	234 / 586	7	101	73	DN50	3260	3000 x 2000 x 2200
K-MAX TS 75-08 VS		75	6.28 / 15.70	222 / 554	8	116	73	DN50	3260	3000 x 2000 x 2200
K-MAX TS 75-10 VS		75	5.64 / 14.10	199 / 498	10	145	73	DN50	3260	3000 x 2000 x 2200
90 kW										
K-MAX TS 90-07 VS	V60ZE97FNM045	90	7.68 / 19.20	271 / 678	7	101	73	DN50	3500	3000 x 2000 x 2200
K-MAX TS 90-08 VS		90	7.64 / 19.10	270 / 675	8	116	73	DN50	3500	3000 x 2000 x 2200
K-MAX TS 90-10 VS		90	6.80 / 17.00	240 / 600	10	145	73	DN50	3500	3000 x 2000 x 2200

110-160 kW

Código	Potência	Débito de ar (min. / máx.)		Pressão máx.**		Nível sonoro	Saída de ar	Peso líquido	Dimensões	
	kW	m³/min.	c.f.m.	bar	p.s.i.	dB(A)	DN	kg	C x P x A (mm)	
110 kW										
K-MAX TS 110-07 VS	V60ZH97FNM045	110	9.96 / 24.90	352 / 879	7	101	76	DN80	5300	3600 x 2000 x 2250
K-MAX TS 110-08 VS		110	9.01 / 22.52	318 / 795	8	116	76	DN80	5300	3600 x 2000 x 2250
K-MAX TS 110-10 VS		110	8.48 / 21.19	299 / 748	10	145	76	DN80	5300	3600 x 2000 x 2250
132 kW										
K-MAX TS 132-07 VS	V60ZL97FNM045	132	11.20 / 28.00	396 / 989	7	101	76	DN80	5500	3600 x 2000 x 2250
K-MAX TS 132-08 VS		132	10.80 / 27.00	381 / 953	8	116	76	DN80	5500	3600 x 2000 x 2250
K-MAX TS 132-10 VS	V60ZM97FNM045	132	10.38 / 25.94	367 / 916	10	145	76	DN80	5730	3600 x 2000 x 2250
160 kW										
K-MAX TS 160-07 VS	V60ZP97FNM045	160	13.86 / 34.65	489 / 1224	7	101	76	DN80	5730	3600 x 2000 x 2250
K-MAX TS 160-08 VS		160	13.20 / 33.00	466 / 1165	8	116	76	DN80	5730	3600 x 2000 x 2250
K-MAX TS 160-10 VS	V60ZQ97FNM045	160	12.00 / 30.00	424 / 1059	10	145	76	DN80	5890	3600 x 2000 x 2250

200-315 kW

Código	Potência	Débito de ar (min. / máx.)		Pressão máx.**		Nível sonoro	Saída de ar	Peso líquido	Dimensões	
	kW	m³/min.	c.f.m.	bar	p.s.i.	dB(A)	DN	kg	C x P x A (mm)	
200 kW										
K-MAX TS 200-07 VS	V60ZS97FNM045	200	17.40 / 43.50	614 / 1536	7	101	79	DN100	7310	4350 x 2250 x 2450
K-MAX TS 200-08 VS		200	16.28 / 40.70	575 / 1437	8	116	79	DN100	7310	4350 x 2250 x 2450
K-MAX TS 200-10 VS	V60ZT97FNM045	200	14.80 / 37.00	523 / 1307	10	145	79	DN100	7400	4350 x 2250 x 2450
250 kW										
K-MAX TS 250-07 VS	V60ZV97FNM045	250	21.40 / 53.50	756 / 1889	7	101	79	DN100	8440	4350 x 2250 x 2450
K-MAX TS 250-08 VS		250	20.42 / 51.05	721 / 1803	8	116	79	DN100	8440	4350 x 2250 x 2450
K-MAX TS 250-10 VS		250	18.04 / 45.10	637 / 1593	10	145	79	DN100	8440	4350 x 2250 x 2450
315 kW										
K-MAX TS 315-07 VS	V60ZY97FNM045	315	25.20 / 63.00	890 / 2225	7	101	79	DN100	8500	4350 x 2250 x 2450
K-MAX TS 315-08 VS		315	24.60 / 61.50	869 / 2172	8	116	79	DN100	8500	4350 x 2250 x 2450
K-MAX TS 315-10 VS		315	22.40 / 56.00	791 / 1978	10	145	79	DN100	8500	4350 x 2250 x 2450

** Pressão máx. até 13 bar a pedido.

Dados e resultados medidos em conformidade com a ISO 1217.

Nível sonoro medido em conformidade com a ISO 2151, com uma tolerância de ± 3 dB(A).



Uma ampla gama de soluções para aplicações industriais



TERA

Compressores de parafuso com injeção de óleo, com transmissão direta sem engrenagens, velocidade fixa e variável, potência de 110 a 250 kW.

K-MAX

Compressores de parafuso com injeção de óleo, com transmissão direta, velocidade fixa e variável, também com motor de ímã permanente, e potência de 5.5 a 90 kW.

MiniCUBE

Compressores de parafuso com injeção de óleo, com transmissão direta, potência de 2.2 kW.

CUBE

Compressores de parafuso com injeção de óleo, com transmissão direta, potência de 4 a 7.5 kW.

MICRO - PLUS

Compressores de parafuso com injeção de óleo, com transmissão por correia, velocidade fixa e variável, potência de 2.2 a 75 kW.

OS Scroll

Compressores scroll espiral single e multi isentos de óleo, potência de 2.2 a 30 kW.

TRATAMENTO DE AR

Secadores de ar, filtros, acessórios e uma vasta gama de produtos para o tratamento de ar comprimido.

FNA S.p.A. Via Einaudi, 6 - 10070 Robassomero (TO) - Italy
T: +39 011 92 33 000 - F: +39 011 92 41 138
info@fnacompressors.com - www.fnacompressors.com



a brand of



sigla-nos no:



www.finicompressors.it