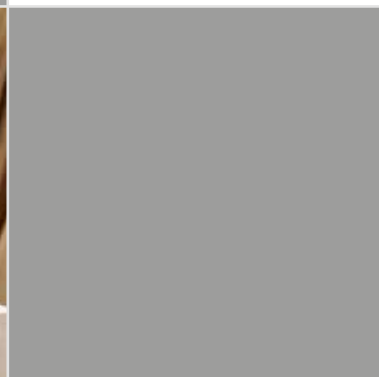
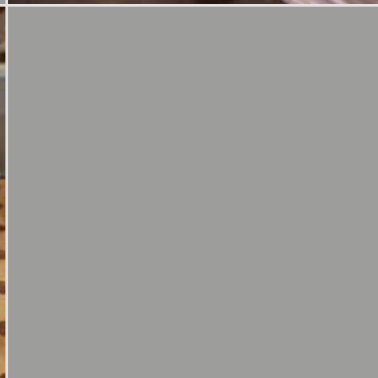
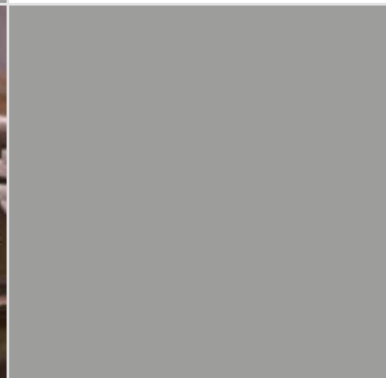
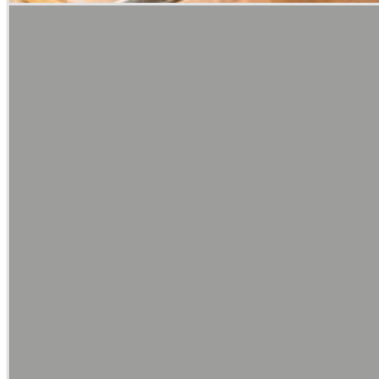


BESSEY Tecnologia de Aperto e de Corte
Catálogo geral 2023/2024



Simplemente Melhor.



Características técnicas dos produtos da BESSEY

As características individuais dos produtos BESSEY estão indicadas mediante símbolos. Segue um guia geral.

Geral

Nº

Nº de pedido



Peso



Unidade de embalagem

V1–V3 = Grupos de produto tecnologia de aperto

V4–V6 = Grupos de produto tecnologia de corte

Por favor, respeite as quantidades por embalagem na sua encomenda.

A BESSEY reserva-se o direito de efectuar alterações técnicas.

A BESSEY não se responsabiliza por erros de impressão.

Salientamos ainda que a nossa empresa não aceita reclamações derivadas de contatos ou delitos, particularmente reclamações de responsabilidade pelo produto por danos pessoais ou materiais, caso não sigam os avisos e as instruções de utilização.

Tecnologia de aperto



Madeira



Aço



Plástico



Materiais delicados

< a >

Abertura

< b >

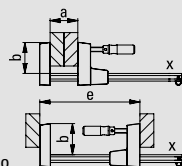
Alcance

< x >

Dimensão do perfil

< e >

Expansão



Diâmetro



Ângulo



Furo



Força de aperto



Largura do mordente



Altura do mordente



Intensidade máxima de corrente



Furo para parafuso de fixação

Tecnologia de corte

< a > Comprimento total



Cortes retos contínuos e curvos à direita

< b > Comprimento da lâmina



Cortes retos e contínuos e curvos à esquerda

↓ Espessura da chapa (600 N/mm²)

max.



Cortes retos curtos e curvos à direita

⌚ Vida útil



Cortes retos curtos e curvos à esquerda

■ HSS-TIN min. 65 HRC



Cortes retos curtos e curvos com grande raio à esquerda e à direita

■ HSS min. 65 HRC



Cortes retos e contínuos

■ Aço especial de alta qualidade min. 61 HRC



Cortes retos curtos, entalhe

■ Aço de alta qualidade min. 59 HRC



Cortes circulares

■ Aço de qualidade min. 56 HRC

L = modelo de corte à esquerda (ver também página 144)

SB = fornecidas em cartão para expositor

Tesoura para chapa standard com mola, disponível mediante encomenda.

Avisos e instruções de utilização

Geral:

- Utilize a ferramenta manual de forma adequada. Respeite as instruções de utilização.
- Nunca modifique ou manipule as ferramentas. Só devem ser utilizadas no seu estado original. Caso necessário, utilizar apenas peças de substituição originais. Afie adequadamente as ferramentas de corte.
- Nunca trabalhe com uma ferramenta danificada. As ferramentas danificadas devem ser substituídas.
- Os punhos devem estar sempre limpos de óleo ou massa.
- Qualquer trabalho de aperto deverá ser realizado exclusivamente por pessoal especializado utilizando ferramentas VDE adequadas ao trabalho.
- Utilize óculos de proteção durante trabalhos que produzam aparas ou em que se possam soltar peças.
- Proteja as mãos com luvas de trabalho ou de montagem, dependendo do trabalho.
- Garanta a estabilidade mediante a escolha de uma superfície segura. Utilize calçado de segurança.
- Siga as instruções de manutenção. Só uma manutenção regular garante uma utilização adequada.
- Além disso, devem ser aplicadas as normas de segurança das diferentes instituições tais como as normas de prevenção de acidentes laborais, as instruções do empregador e as normas legais de cada país.

Ferramentas de aperto:

- As ferramentas de aperto não são adequadas para elevar, estirar ou transportar.
- As ferramentas de aperto só devem ser utilizadas para apertar manualmente sem meios auxiliares.
- A utilização indevida pode causar danos pessoais ou materiais.
- Nunca modifique ou manipule as ferramentas de aperto, já que devem ser utilizadas no seu estado original. Devem ser utilizadas unicamente peças de substituição originais.

Ferramentas de corte:

- As tesouras de chapa só devem ser utilizadas para cortar chapas finas de metais macios ou aço. Não são adequadas para cortar secções metálicas circulares ou retangulares como, por exemplo, fio.
- As ferramentas de corte só devem ser utilizadas manualmente sem meios auxiliares adicionais.
- Durante o trabalho devem ser utilizados óculos e luvas de segurança. As peças cortadas podem provocar lesões aos trabalhadores e às pessoas presentes.
- A utilização inadequada pode causar danos pessoais ou materiais.
- Desligue a ficha da fonte de alimentação ao realizar trabalhos em dispositivos elétricos. Caso contrário pode originar-se uma descarga elétrica.
- Mantenha sempre a ferramenta longe da cabeça quando utilizar tesouras ou facas.
- As ferramentas de corte devem ser guardadas com as arestas fechadas num lugar visível. O punho deverá ficar apontado para si.
- Guarde as ferramentas de corte separadamente. Assim, protege as arestas de corte e os seus dedos.
- Afie as ferramentas de corte regularmente. As ferramentas desgastadas aumentam o risco de lesões e requerem a aplicação de mais força para conseguir a mesma capacidade de corte.

Alicates:

- Utilize sempre óculos e luvas de segurança durante o trabalho. As peças cortadas podem provocar lesões nos utilizadores e pessoas ao redor.
- Desconecte a conexão à fonte de alimentação ao realizar trabalhos em dispositivos elétricos. Caso contrário pode originar-se uma descarga elétrica.
- Nunca utilize os alicates como martelo.
- Verifique o desgaste dos mordentes. O mesmo pode originar acidentes.
- Os alicates de aperto são adequados apenas para períodos de trabalho curtos.

Informação geral do produto:

1. A BESSEY reserva-se o direito de modificar a qualquer momento as características técnicas. É possível que algumas características do produto variem de região para região, a fim de se adaptarem ao mercado internacional.
2. Todas as ilustrações realizadas pela BESSEY que mostrem ferramentas BESSEY em utilização, têm como propósito fornecer uma indicação sobre o âmbito de aplicação de cada ferramenta. Na fotografia, prescindiu-se, por vezes, de equipamento de proteção individual, como por exemplo, luvas de segurança. Este facto, não retira ao utilizador a obrigação de utilizar roupa de proteção adequada às ferramentas de aperto e corte BESSEY.
3. O cliente é o único responsável pela utilização adequada da informação, utilização e aplicação sobre um produto. A BESSEY rejeita explicitamente qualquer responsabilidade por danos diretos, indiretos ou acidentais. Além disso, todas as reclamações por danos, indemnizações por perdas, ou outras ações judiciais estão limitadas ao preço de compra do produto.

12-21 Grampos de aperto de fundição maleável

Grampo de aperto de fundição maleável **TG**
– com punho em plástico bicomponente
– com punho em madeira
– com punho em T

Grampo de aperto reforçado de fundição maleável **TGM**
– com punho em plástico bicomponente
– com punho em madeira
– com punho em T

Proteções grandes **SKS**

Grampo de aperto de fundição maleável **TPN**
– com punho em plástico bicomponente
– com punho em madeira

Grampo de aperto reforçado de fundição maleável **TKPN**
– com punho em madeira

Grampo de aperto de fundição maleável **TGRC**
– com punho em madeira
– com punho em T

Grampo de aperto reforçado de fundição maleável **TGKR**
– com punho em madeira

Grampo de aperto de grande alcance **TGNT**
– com punho em madeira
– com punho em T

22-29 Grampos de aperto em aço

Grampo de aperto em aço **GZ**
– com punho em plástico bicomponente
– com punho em madeira
– com punho em T

NOVO
 Grampo de aperto em aço **GZ**
– com punho dobrável

Grampo de aperto em aço classiX **GS**
– com punho em madeira
– com punho em T

Grampo de aperto OMEGA **GMZ**
– com punho em madeira
– com punho em T

Proteções grandes **SKS**

30-33 Grampos de alavanca

Grampo de alavanca **GH**

Grampo de alavanca **SGHS**, alto rendimento

Grampo de alavanca classiX **GSH**

34-39 Grampos de alto rendimento

Grampo de aperto para serralharia **SLM**

Grampo de aperto de alto rendimento **SGM**

Grampo de aperto de alto rendimento **SGTM**, grande alcance

Grampo de aperto de alto rendimento **STBM**

Grampo de aperto de alto rendimento **STBS**

Grampo de aperto de alto rendimento **STBVC**

Placa de pressão especial com inserção em aço sinterizado

Grampo de aperto para serralharia classiX **GSL**
Grampo de aperto de alto rendimento classiX **GSM**

40-41 KombiKlamp

KombiKlamp **SG-VAD**

42-45 Grampos de aperto em U

Grampo de aperto em U **GUZ, SGU, STBU**

Grampo de alavanca em U **GUH**

Placa de pressão especial com inserção em aço sinterizado

46-47 Grampos de aperto com regulação posterior

Grampo de aperto com regulação posterior **GRA**
 Peça para expansão **GRD**

48-51 Grampos de aperto variável

Jogo de grampos de aperto variável de alto rendimento **SLV / GSV**

Placa de pressão especial com inserção em aço sinterizado

Guia para referência **SLV / GSV**

Mordente deslizante para a referência **SLV / GSV**

52-53 Grampos de aperto em C

Grampo de aperto em C **VC, SC, CDF-C**

Programa


54-55 Grampos Grip


 Grampo Grip com mordentes paralelos **GRZ**

 Grampo Grip em C **GRZC**


 Grampo Grip para tubos **GRZRO**


56 Grampos de aperto com ligação terra

 Grampo de aperto com ligação terra **LP, TP**

 Grampo de aperto em C com ligação terra **CP**


57 Acessórios

 Conjunto de acessórios de aperto **Vario VAD**

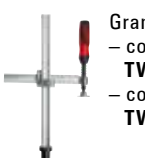
 Sistema de fixação para orlas **KT**


58-59 Grampo angular para metal


 Grampo angular para metal **WSM**


 Conjunto de fixação para soldadura **SM 10**

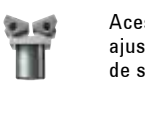
60-67 Grampos para mesas de soldadura

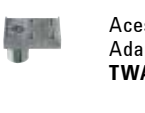
 Grampo de aperto
– com alcance variável **TWV**
– com alcance fixo **TW**


 Grampo para mesas de soldadura com placa de pressão **TWM28**

 Placa de pressão especial com inserção em aço sinterizado

 Grampo para mesas de soldadura com placa de pressão **TW28GRS**

 Acessório de apoio ajustável para mesas de soldadura **TWWAD**


 Acessórios: Adaptador de grampos **TWA-STC**


 Extensão **TWX**


 Adaptador basculante **TW28AV**

68-73 Grampos de aperto para máquinas

 Grampos de aperto para máquinas **BAS-C, BAS-CB**


 Módulo de altura adicional **BASO**


 Grampo de alavanca para máquinas **BS**


 Grampo de aperto com regulação posterior **GRS**


 Grampo de aperto **BSG**

74-79 Grampos de aperto rápido

 Grampo de aperto rápido vertical **STC-VH**
– com placa base horizontal


 Grampo de aperto rápido horizontal **STC-HH**
– com placa base horizontal


 Grampo de aperto rápido direito **STC-IHH**
– com placa base horizontal

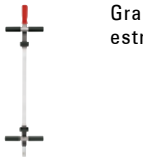
 Adaptador para mesas multifunções **STC-SET-T20**

80-85 Grampos Korpus e grampos para superfícies planas

 Grampo de aperto Korpus **REVO KRE, KREV**
Acessórios:
Mordente variável **KRE-VO**
Conjunto de placas de pressão para molduras **KP**
Adaptador **KR-AS**
Extensão **KBX**
Grampo de mesa **TK6**

 Grampo de aperto Korpus, leve **UK**


 Grampo de aperto para superfícies planas **FK**


 Grampo para molduras/estruturas Korpus **KS**

86-87 Grampo de aperto GearKlamp


 Grampo de aperto **GearKlamp GK**

88-95 Grampos de aperto mono-manuais


 Grampo de aperto mono-manual **EHZ**
– com punho em plástico bicomponente

 Grampo de aperto mono-manual **EZ360**
– com punho rotativo

 Grampo de aperto mono-manual **EZ**




Grampo de aperto mono-manual DuoKlamp **DUO**




Grampo de aperto mono-manual **EZS**

96-97 Grampos de aperto para estruturas de madeira



Grampo de aperto para estruturas de madeira **SPZ**




Placa de pressão especial com inserção em aço sinterizado

98-104 Grampos de aperto ligeiros




Grampo de alavanca KliKlump **KLI**



Grampo de aperto em metal leve **LMU**
Grampo de aperto em zinco fundido **LM**



Grampo de madeira **HKL**



Mini grampo de aperto em alumínio **AM**



Grampo de aperto paralelo **PA**




Mini torno **S 10**
Grampo de mesa **TK, RB269, LM10/5R8, LM15/5R8**


105-107 Grampos de bancada



NOVO
Grampo de bancada mono-manual **EZR**



Grampo de bancada em aço **GTR**



Grampo de bancada em aço **GTRH** com alavanca


108-111 Pinças de aperto



VarioClippix **XV**
Clippix **XC**
Clippix **XCL**, alicates de pontas com mordentes compridos e finos



NOVO
Pinça de aperto **XM**




NOVO
Pinça de aperto com bloqueio **XCR**

112-113 Grampos de cinta




Grampo de cinta **BAN 700, BAN 400**
Acessório para cantos Vario **BVE**

114-115 Grampos de aperto para ângulos e esquadrias



Grampo de aperto para ângulos **WS 3, WS 6, WS 1**




Sistema de fixação de esquadrias **MCX**


116-118 Grampos de aperto para orlas




Grampo de aperto mono-manual para orlas **EKT**




Grampo de aperto para orlas Kantenfix **KF**



Sistema de fixação para orlas **KT**




Grampo de aperto em C para orlas **KT**




Suporte para transporte de painéis **KFP**


119-121 Grampos para bancadas de trabalho



Grampo para bancadas de trabalho **TW16AW**



Grampo de aperto com alcance variável **TWV16**



Grampo de aperto com alcance fixo **TW16**

122-125 Grampos para mesas multifunções




NOVO
Grampo de tração horizontal **WNS-SET-MFT**




NOVO
Grampo de aperto rápido para mesas multifunções **TW-KLI**



Grampo de aperto rápido Systainer **STC-S-MFT**




Adaptador para mesas multifunções **STC-SET-T20**




Jogo de grampos de aperto rápido **STC** para mesas multifunções **STC-xxx-T20**

126-127 Grampos de junção por ventosa



Grampo de junção por ventosa **PS 130**, grande e robusto




Grampo de junção por ventosa **PS 55**


128-130 Grampos para montagem de aduelas de portas e janelas



Grampo para aduelas de portas **TU, TMS**



Extensões **TUX**



Grampo para ajuste de aduelas de portas **TFM**
Grampo de reforço para cantos de aduelas **WTR**

Programa



Grampo para ajuste de aduelas de janelas **FRK**

130 Sistema de fixação em tubagens



Sistema de fixação em tubagens **BPC**

131 Grampos extensíveis



Grampo extensível **TB**



Grampo extensível, fácil **TL**

132-133 Ferramentas para montagem de pavimentos



Espaçador **AV2**



Espaçador **PVA**



Tensor para montagem **SVH, SVG**

134-139 Suportes telescópicos de montagem

NOVO



Suporte telescópico de montagem **STE**



Suporte telescópico de montagem **ST**

NOVO



Acessórios: Suporte multifuncional/laser **STE-LH**

NOVO



Placa de apoio **STE-SP35**

NOVO



Superfície de contacto suplente **3101952**

NOVO



Tripé de teto **STE-DS**

NOVO



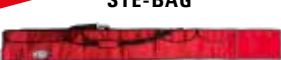
Tripé de construção **STE-BS**

NOVO



Saco combinado **STE-BAG**

NOVO



140-141 Expositores



Expositor de venda **ST18-D**



Expositor móvel **ZW**

Tecnologia de corte

146-155 Tesouras articuladas para chapa



Tesoura de última geração ideal para cortes retos contínuos e curvos **D39ASS**



Tesoura para cortes retos contínuos e curvos **D29ASS-2/D27A/D17A/D08**



Tesoura para cortes retos curtos e curvos **D29SS-2/D27**



Tesoura para cortes retos contínuos **D29BSS-2/D27B**



MULTISNIP Longstyle, versão longa **D22A**



Tesoura para cortes retos curtos e curvos **D16/D16L/D16S**



Expositor **D16S-D**



Tesoura para cortes retos contínuos e curvos **D15A**

156-159 Tesouras de alto rendimento com corte em HSS



Tesoura para cortes retos contínuos e curvos **HSS-TiN D27AH-TiN**



Tesoura para cortes retos contínuos e curvos **HSS D27AH**



Tesoura para orifícios **HSS D407**



Tesoura para cortes retos contínuos e curvos **HSS D416**



Tesoura Pelicano **HSS D418**

160-166 Tesouras para chapa Standard



Tesoura para cortes retos contínuos e curvos **D216/D116**



Tesoura sem bloqueio de abertura **D216-280-B-SBSK**



Tesoura Pelicano **D218/D118**



Tesoura para cortes retos curtos e curvos e orifícios **D214/D114**



Tesoura para orifícios **D207/D107**

Programa



Tesoura para orifícios redondos **D208**



Tesoura universal **D106**



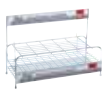
Tesoura universal com lâminas largas **D106A**



Tesoura modelo Berlin **D202/D102**



Tesoura modelo Americano **D146**



Expositor **DVK**, vazio

167-169 Tesouras multiusos



Tesoura multiuso robusta **D52-2**



Tesoura **MULTISNIP Master D51A**



Tesoura combinada **Combinox D50**



Tesoura multiuso **D47-2/D48-2/D48A-2**



Tesoura para cabos **D49-2**



Tesoura multiuso **D47/D48/D48A**



Tesoura para cabos **D49**

170-171 X-actos para uso profissional e Multitool



X-acto profissional com bloqueio **DBKPH/DBKWH/DBKAH**
Lâminas de substituição **DBK-T/DBK-H/DBK-L**



Jogo de X-acto e lâminas **DBKPH**



Multitool **DBST**

172-173 Tesouras de precisão



Tesoura de precisão **D70/D71/D72/D74/D75/D76**

174-175 Tesouras para uso doméstico e multiusos



Tesoura multiusos **D820/D821**



Tesoura para eletricitistas **D53**



Tesoura para uso doméstico e costura **D840**



Tesoura para papel e papel de parede **D853**



Tesoura profissional / industrial **D860**

176-177 Tesouras para cintas metálicas



Tesoura articulada de segurança para cintas **D123S**



Tesoura para corte de cintas metálicas **D122N/D122A**

178-181 Ferramentas para trabalhar em chapa e canalizações



Alicate para moldagem de chapa **D33/D331/D34/D341/D35/D351**



Alicate para moldagem de chapa **D33...P/D331...P/D34...P/D341...P/D35...P/D351...P**



Alicate pequeno para moldagem de chapa **D331-22/D341-22**



Alicate de pontas chatas para chapa **D301**



Alicate de pontas redondas para chapa **D311**



Alicate para moldagem de chapa **D355**



Alicate para moldagem de cantos de chapa **D335**



Alicate de dobragem e aperto **D336**



Alicate de cravar tubos **D36**



Alicate para curvar tubos **D396**

BESSEY: uma história sem precedentes

Inovação e tradição

Em 1889, Max BESSEY fundou, em Estugarda, a empresa **BESSEY & Sohn** como indústria de extração de aço brilhante. Desde então, a empresa foi ampliando a sua oferta de serviços. Em meados dos anos 30, a BESSEY iniciou a produção de ferramentas manuais de aperto e, desde então, sublinhou a sua capacidade de inovação através de inúmeras patentes. Em 1979, ao adquirir a Diener Werkzeugfabrik GmbH, empresa de grande tradição no mercado, a BESSEY entrou no setor da tecnologia de corte com as reconhecidas tesouras de chapa Erdi.

Em 2004, a BESSEY & Sohn deu origem à **BESSEY Tool**, para os setores de tecnologia de aperto e corte, e à **BESSEY Präzisionsstahl**, líder alemão em aços brilhantes e aços inoxidáveis de alta qualidade. Este posicionamento único da BESSEY, como fabricante de ferramentas e aço de precisão assegura vantagens significativas em termos de qualidade. Deste modo, a BESSEY tool pode receber diretamente da BESSEY Präzisionsstahl, estando perfeitamente apta a identificar a qualidade de aço adequada para a produção de certos componentes sujeitos a esforços mais elevados. Além disso, é a própria BESSEY Präzisionsstahl que efetua os testes de qualidade do aço com a máxima precisão, nas suas instalações dotadas de tecnologia de ponta.

“Quem deixa de melhorar, deixa de ser bom”. O lema do fundador da companhia, Max Bessey, permanece vivo até hoje, tal como no futuro, e é o principal guia para tudo o que a companhia faz.





- 1889** Max Bessey funda em Estugarda uma fábrica de aço brilhante.
- 1912** Continuação da empresa nas mãos do seu sobrinho Karl Bessey.
- 1926** A direção da empresa é assumida pelo Dr. Eng. Eugen Mayer. Sob a sua liderança, o programa de produção é significativamente desenvolvido, tanto em dimensões como em qualidade de aço.
- 1928** Casamento entre Dr. Eng. Eugen Mayer e Erna Bessey, viúva de Karl Bessey.
- 1936** Concedidas patentes para um novo tipo de grampo de aperto de fundição maleável e desta forma começa a produção de ferramentas de aperto.
- 1944** Abertura de uma filial em Bietigheim para produção de ferramentas de aperto.
- 1952** Concedidas patentes para grampos de aperto em aço temperado.
- 1961** Ampliação da fábrica de Bietigheim e início da produção de aço brilhante.
- 1966** Dr. Mayer é sucedido por seus filhos: Dra. Erna Fetscher e Dr. Theodor Mayer, que assume o cargo de diretor-geral.
- Início do desenvolvimento corporativo:
- A produção de aço brilhante duplica e é complementada pela produção de aços brilhantes inoxidáveis.
 - As novas patentes e desenvolvimentos, em combinação com uma estratégia de marketing moderna, convertem a BESSEY num líder mundial no setor das ferramentas de aperto.
- 1971** Aumento da produção de aço brilhante na fábrica de Estugarda graças à compra da fábrica vizinha Aldinger.
- Fundação da "BESSEY FILS", em Estrasburgo, a partir da qual surgirá em 1988 a BESSEY SER.
- 1979** Compra da fábrica de tesouras Diener, com a fábrica satélite com filial em Solingen.
- 1983** Consolidação da produção de aço brilhante nas novas fábricas de Bietigheim e venda do complexo industrial de Estugarda.
- 1985** Compra de outras zonas industriais em Bietigheim, entre elas uma antiga fábrica de fiação, considerada monumento nacional, na qual se inicia a produção de ferramentas, depois da sua restauração.
- 2003** Aquisição de um distribuidor no mercado norte-americano, de grande importância estratégica.
- 2004** Aquisição da marca de ferramentas de aperto GROSS STABIL como parte da sua estratégia global de crescimento.
- 2007** Integração da GROSS STABIL na BESSEY para melhorar os efeitos sinérgicos.
- 2011** Klaus Fuchs torna-se Diretor-Geral – 11 anos depois, o grupo BESSEY volta a ser gerido pelos seus proprietários.
- 2019** 130º aniversário da empresa.
- 2020** Carsten Spang torna-se diretor administrativo da BESSEY Tool GmbH & Co KG e da BESSEY Präzisionsstahl GmbH.

BESSEY. Simplesmente Melhor.

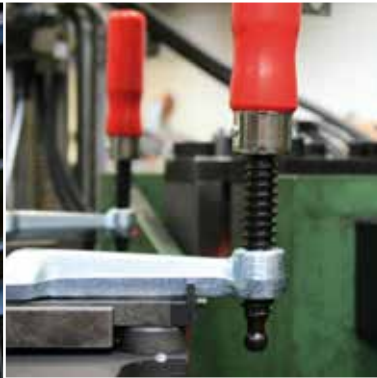
Localizações BESSEY

A sede do grupo BESSEY situa-se perto de Estugarda, no sudoeste da Alemanha. Desde 1983, a administração, assim como a distribuição, a produção, o laboratório e a logística do aço de precisão estão localizados em Bietigheim-Bissingen, num complexo industrial de 50.000 m².

O centro de desenvolvimento, produção, armazenamento e expedição de ferramentas de aperto e de corte encontra-se apróx. 2 km a norte da fábrica principal, no edifício da histórica fábrica Bietigheim-Bissingen.

A BESSEY Tools North America, com sede em Cambridge Ontario, perto de Toronto (Canadá), pertence ao grupo BESSEY e encarrega-se da distribuição e do marketing em todo o mercado norte-americano.





Com a BESSEY ...

... pode confiar na qualidade.

A precisão e durabilidade são elementos-chave para o conceito de qualidade da marca BESSEY. Tradicionalmente, as nossas ferramentas são produzidas a partir de materiais de primeira qualidade. Deste modo, por exemplo, o aço para a produção de guias e veios provem diretamente da empresa BESSEY Präzisionsstahl. Para além disso, todos os componentes são testados por técnicos especializados e engenheiros de desenvolvimento de produto, utilizando os mais modernos processos de controlo.

... pode confiar na inovação.

“Quem deixa de melhorar, deixa de ser bom”. Esta máxima do fundador da empresa Max Bessey, permanece verdadeira até aos dias de hoje e funciona como principal guia em todas as atividades da empresa. Graças às ideias inovadoras, são criados diariamente novos produtos e melhorias que facilitam o trabalho dos utilizadores. Os objetivos principais são sempre o conforto e a segurança. A facilidade de utilização e a ergonomia representam também fatores de grande importância.

... elege variedade de serviços.

Graças aos muitos anos de experiência dos nossos engenheiros e ao contínuo intercâmbio com os clientes, a BESSEY está focada na resolução de problemas. O resultado: ferramentas de aperto e corte de acordo com o princípio “BESSEY. Simplesmente Melhor.” Com mais de 1600 artigos no seu portefólio, a BESSEY oferece uma vasta linha de produtos, à medida das necessidades mais específicas

... pode confiar no serviço.

A fiabilidade, a confiança e o sentido de responsabilidade caracterizam a nossa parceria com os clientes e o meio ambiente. A BESSEY sempre se destacou como uma empresa orientada para o cliente e para o futuro. Por isso, apoiamos os nossos clientes, por exemplo, através de cursos de formação intensivos. É uma parceria completa.



Grampos de aperto de fundição maleável

Aperto forte e rígido



Clássico inconfundível

Muitas vezes copiado, mas nunca superado: o grampo de aperto com mordentes de fundição maleável BESSEY é, desde 1936, um clássico entre os grampos de aperto. Inconfundível graças à guia de alta qualidade e aos mordentes de fundição

reforçada. O sistema antiderrapante integrado BESSEY assegura a máxima segurança. Graças a estas características os grampos de aperto BESSEY têm comprovado o seu sucesso ao longo dos anos. Ideais para todas as aplicações onde seja necessário um aperto firme e rígido. Comprove-o você mesmo!

O grampo de aperto reforçado com mordentes de fundição maleável TGK: extremamente resistente, em especial para trabalhos de alta pressão e grandes aberturas.

O grampo de aperto de grande alcance TGNT: para apertos de de alta potência e alcances até 500 mm.



Grampo de aperto de fundição maleável Original BESSEY

Só o original pode ser o melhor



Aumento notável do conforto

A escolha é sua: o grampo de aperto de fundição maleável Original BESSEY está disponível em três versões diferentes. Com o punho em plástico bicomponente, com punho em madeira e com o punho em T. Pode eleger como levar a cabo os seus trabalhos com a melhor qualidade e a máxima comodidade. O novo punho simétrico desenvolvido em plástico bicomponente possibilita trabalhar com o máximo conforto. Para além disso, as novas placas de pressão, que podem ser substituídas sem ferramentas, adicionam versatilidade e comodidade ao trabalho diário. Sinta a diferença!

Vantagens:

1 Sistema antiderrapante BESSEY

O sistema antiderrapante integrado da BESSEY oferece segurança máxima durante o trabalho (disponível em modelos a partir de 80 mm de alcance). Um grampo fixo ao mordente móvel, encaixa nas ranhuras da guia, evitando que se solte ou deslize.

2 Mordentes de fundição maleável reforçados

Tanto o mordente superior como o inferior são produzidos em ferro maleável da melhor qualidade e reforçados com veios. O revestimento protege contra a corrosão e os característicos veios proporcionam um reforço eficiente contra a força de torção.

3 Guia perfilada de alta qualidade

A guia perfilada BESSEY concebida na nossa fábrica tem-se vindo a otimizar especialmente para a utilização em grampos. A serrilha nas 6 faces evita o deslizamento do grampo.

4 Placa de pressão

Para um serviço melhorado a placa de pressão pode ser trocada sem recorrer a nenhuma ferramenta, de forma fácil e rápida.

Grampos de aperto de fundição maleável



Grampo de aperto em fundição maleável TG Original BESSEY com punho em plástico bicomponente



N ^o	<a>		<x>	kg	Pza.	V1
	mm	mm	mm			
TG10-2K	100	50	15 x 5	0,26	10	
TG12-2K	120	60	20 x 5	0,42	10	
TG16-2K	160	80	25 x 6	0,66	10	
TG20B8-2K	200	80	25 x 6	0,77	10	
TG25B8-2K	250	80	25 x 6	0,82	10	
TG30B8-2K	300	80	25 x 6	0,87	10	
TG40B8-2K	400	80	25 x 6	0,97	10	
TG20-2K	200	100	27 x 7	1,06	10	
TG25S10-2K	250	100	27 x 7	1,15	10	
TG30S10-2K	300	100	27 x 7	1,18	10	
TG40S10-2K	400	100	27 x 7	1,33	10	
TG50S10-2K	500	100	27 x 7	1,46	10	
TG25-2K	250	120	29 x 9	1,54	10	
TG30S12-2K	300	120	29 x 9	1,63	10	
TG40S12-2K	400	120	29 x 9	1,78	10	
TG50S12-2K	500	120	29 x 9	1,98	10	
TG60S12-2K	600	120	29 x 9	2,13	5	
TG80S12-2K	800	120	29 x 9	2,46	5	
TG100S12-2K	1000	120	29 x 9	2,83	5	
TG30-2K	300	140	32 x 10	2,20	10	
TG40S14-2K	400	140	32 x 10	2,41	5	
TG50S14-2K	500	140	32 x 10	2,62	5	
TG60S14-2K	600	140	32 x 10	2,85	5	
TG80S14-2K	800	140	32 x 10	3,29	5	
TG100S14-2K	1000	140	32 x 10	3,71	5	
TG40-2K	400	175	32 x 10	2,70	5	
TG50S17-2K	500	175	32 x 10	2,90	1	
TG60S17-2K	600	175	32 x 10	3,16	1	
TG80S17-2K	800	175	32 x 10	3,50	1	
TG100S17-2K	1000	175	32 x 10	4,00	1	



Grampo de aperto reforçado de fundição maleável TGK com punho em plástico bicomponente



N ^o	<a>		<x>	kg	Pza.	V1
	mm	mm	mm			
TGK40-2K	400	120	35 x 11	2,52	5	
TGK50-2K	500	120	35 x 11	2,70	5	
TGK60-2K	600	120	35 x 11	3,00	5	
TGK80-2K	800	120	35 x 11	3,53	5	
TGK100-2K	1000	120	35 x 11	4,00	5	
TGK125-2K	1250	120	35 x 11	4,48	1	
TGK150-2K	1500	120	35 x 11	5,31	1	
TGK200-2K	2000	120	35 x 11	6,66	1	
TGK250-2K	2500	120	35 x 11	7,93	1	
TGK300-2K	3000	120	35 x 11	9,20	1	



- Força de aperto até 6.000 N
- Punho em plástico bicomponente de alta qualidade
- Placas de pressão podem ser substituídas sem recurso a ferramentas (desde 80 mm de profundidade)
- Com tampas protetoras na superfície dos mordentes
- Guia perfilada com serrilha antiderrapante
- Sistema antiderrapante BESSEY (desde 80 mm de profundidade)



- Força de aperto até 7.000 N
- Design reforçado para uma maior força de aperto e maior abertura
- Punho em plástico bicomponente de alta qualidade
- As placas de pressão podem ser substituídas sem recurso a ferramentas
- Guia perfilada com serrilha antiderrapante
- Sistema antiderrapante BESSEY

Grampos de aperto de fundição maleável



- Força de aperto até 6.000 N
- Punho ergonómico em madeira
- Placas de pressão substituídas sem recurso a ferramentas (a partir de 80 mm de profundidade)
- Com tampas protetoras para a superfície dos mordentes
- Guia perfilada com serrilha antiderrapante
- Sistema antiderrapante BESSEY (a partir de 80 mm de profundidade)



Grampo de aperto de fundição maleável TG Original BESSEY com punho em madeira

N ^o	<a>		<x>	⚖️	📦	V1
	mm	mm	mm	kg	Pza.	
TG10	100	50	15 x 5	0,26	10	
TG15B5	150	50	15 x 5	0,29	10	
TG20B5	200	50	15 x 5	0,31	10	
TG12	120	60	20 x 5	0,42	10	
TG20B6	200	60	20 x 5	0,47	10	
TG30B6	300	60	20 x 5	0,54	10	
TG16	160	80	25 x 6	0,66	10	
TG20B8	200	80	25 x 6	0,77	10	
TG25B8	250	80	25 x 6	0,82	10	
TG30B8	300	80	25 x 6	0,87	10	
TG40B8	400	80	25 x 6	0,97	10	
TG20	200	100	27 x 7	1,07	10	
TG25S10	250	100	27 x 7	1,12	10	
TG30S10	300	100	27 x 7	1,18	10	
TG40S10	400	100	27 x 7	1,33	10	
TG50S10	500	100	27 x 7	1,44	10	
TG25	250	120	29 x 9	1,54	10	
TG30S12	300	120	29 x 9	1,59	10	
TG40S12	400	120	29 x 9	1,78	10	
TG50S12	500	120	29 x 9	1,95	10	
TG60S12	600	120	29 x 9	2,11	5	
TG80S12	800	120	29 x 9	2,46	5	
TG100S12	1000	120	29 x 9	2,80	5	
TG30	300	140	32 x 10	2,20	10	
TG40S14	400	140	32 x 10	2,41	5	
TG50S14	500	140	32 x 10	2,62	5	
TG60S14	600	140	32 x 10	2,85	5	
TG80S14	800	140	32 x 10	3,27	5	
TG100S14	1000	140	32 x 10	3,68	5	
TG40	400	175	32 x 10	2,67	5	
TG50S17	500	175	32 x 10	2,88	1	
TG60S17	600	175	32 x 10	3,10	1	
TG80S17	800	175	32 x 10	3,50	1	
TG100S17	1000	175	32 x 10	3,95	1	

- Para grampos com rosca
- Para um aperto suave
- Podem ser aplicadas em ambos os lados
- Podem ser cortados à medida



Proteções grandes SKS (2 unid./saco)

N ^o	Adequado para	V3
	SKS10/20	
SKS20/40	TG20 até TG40 / TGK / GZ20 até GZ60 / GM20Z até GM60Z	

Grampos de aperto de fundição maleável



Grampo de aperto reforçado de fundição maleável TGK com punho em madeira



N ^o	<a>		<x>	⚖️	📦	V1
	mm	mm	mm	kg	Pza.	
TGK40	400	120	35 x 11	2,48	5	
TGK50	500	120	35 x 11	2,70	5	
TGK60	600	120	35 x 11	3,00	5	
TGK80	800	120	35 x 11	3,49	5	
TGK100	1000	120	35 x 11	4,00	5	
TGK125	1250	120	35 x 11	4,54	1	
TGK150	1500	120	35 x 11	5,23	1	
TGK200	2000	120	35 x 11	6,65	1	
TGK250	2500	120	35 x 11	7,80	1	
TGK300	3000	120	35 x 11	9,17	1	

- Força de aperto até 7.000 N
- Design reforçado para uma maior força de aperto e uma maior abertura
- Punho ergonómico em madeira
- Placas de pressão podem ser substituídas sem necessidade de ferramentas
- Guia perfilada com serrilha antiderrapante
- Sistema antiderrapante BESSEY



Grampo de aperto de fundição maleável TG Original BESSEY com punho em T



N ^o	<a>		<x>	⚖️	📦	V1
	mm	mm	mm	kg	Pza.	
TG16K	160	80	25 x 6	0,72	10	
TG20K	200	100	27 x 7	1,05	10	
TG25K	250	120	29 x 9	1,48	10	
TG30S12K	300	120	29 x 9	1,56	10	
TG40S12K	400	120	29 x 9	1,74	10	
TG30K	300	140	32 x 10	2,10	10	
TG40K	400	175	32 x 10	2,62	5	

- Força de aperto até 6.000 N
- Punho em T com pontas arredondadas para uma melhor transmissão de força durante o trabalho
- Placas de pressão substituídas sem necessidade de ferramentas
- Com tampas protetoras em plástico para as superfícies dos mordentes
- Guia perfilada com serrilha antiderrapante
- Sistema antiderrapante BESSEY



Grampo de aperto reforçado de fundição maleável TGK com punho em T



N ^o	<a>		<x>	⚖️	📦	V1
	mm	mm	mm	kg	Pza.	
TGK50K	500	120	35 x 11	2,66	5	
TGK100K	1000	120	35 x 11	3,94	5	
TGK150K	1500	120	35 x 11	5,23	1	
TGK200K	2000	120	35 x 11	6,50	1	
TGK250K	2500	120	35 x 11	7,81	1	
TGK300K	3000	120	35 x 11	9,10	1	

- Força de aperto até 7.000 N
- Design reforçado para uma maior força de aperto e maior abertura
- Punho em T com pontas arredondadas para uma melhor transferência de força durante o trabalho
- Placas de pressão substituídas sem necessidade de ferramentas
- Guia perfilada com serrilha antiderrapante
- Sistema antiderrapante BESSEY

Grampos de aperto de fundição maleável



- Força de aperto até 5.500 N
- Punho em plástico bicomponente de alta qualidade
- Com tampas em plástico para a superfície dos mordentes
- Guia perfilada com serrilha antiderrapante



Grampo de aperto de fundição maleável TPN com punho em plástico bicomponente

N ^o	<a>		<x>	⚖	📦	V1
	mm	mm	mm	kg	Pza.	
TPN16BE-2K	160	80	25 x 6	0,73	10	
TPN20BE-2K	200	100	27 x 7	1,06	10	
TPN25BE-2K	250	120	29 x 9	1,50	10	
TPN40S12BE-2K	400	120	29 x 9	1,74	10	
TPN50S12BE-2K	500	120	29 x 9	2,00	10	
TPN60S12BE-2K	600	120	29 x 9	2,10	5	
TPN80S12BE-2K	800	120	29 x 9	2,50	5	
TP100S12BE-2K	1000	120	29 x 9	2,80	5	
TPN30BE-2K	300	140	32 x 10	2,03	10	
TPN40BE-2K	400	175	32 x 10	2,61	5	



- Força de aperto até 5.500 N
- Punho ergonómico em madeira
- Com tampas em plástico para a superfície dos mordentes
- Guia perfilada com serrilha antiderrapante



Grampo de aperto de fundição maleável TPN com punho em madeira

N ^o	<a>		<x>	⚖	📦	V1
	mm	mm	mm	kg	Pza.	
TPN10BE	100	50	15 x 5	0,26	10	
TPN15B5BE	150	50	15 x 5	0,29	10	
TPN20B5BE	200	50	15 x 5	0,31	10	
TPN12BE	120	60	20 x 5	0,40	10	
TPN20B6BE	200	60	20 x 5	0,45	10	
TPN16BE	160	80	25 x 6	0,73	10	
TPN20B8BE	200	80	25 x 6	0,77	10	
TPN25B8BE	250	80	25 x 6	0,82	10	
TPN30B8BE	300	80	25 x 6	0,87	10	
TPN20BE	200	100	27 x 7	1,16	10	
TPN25S10BE	250	100	27 x 7	1,23	10	
TPN30S10BE	300	100	27 x 7	1,29	10	
TPN40S10BE	400	100	27 x 7	1,41	10	
TPN50S10BE	500	100	27 x 7	1,45	10	
TPN60S10BE	600	100	27 x 7	1,59	10	
TPN25BE	250	120	29 x 9	1,49	10	
TPN30S12BE	300	120	29 x 9	1,58	10	
TPN40S12BE	400	120	29 x 9	1,75	10	
TPN50S12BE	500	120	29 x 9	1,92	10	
TPN60S12BE	600	120	29 x 9	2,07	5	
TPN80S12BE	800	120	29 x 9	2,45	5	
TP100S12BE	1000	120	29 x 9	2,78	5	
TP125S12BE	1250	120	29 x 9	3,20	1	
TP150S12BE	1500	120	29 x 9	3,66	1	
TPN30BE	300	140	32 x 10	2,03	10	
TPN40S14BE	400	140	32 x 10	2,30	5	
TPN50S14BE	500	140	32 x 10	2,48	5	
TPN60S14BE	600	140	32 x 10	2,66	5	
TPN80S14BE	800	140	32 x 10	3,12	5	
TP100S14BE	1000	140	32 x 10	3,59	5	
TP150S14BE	1500	140	32 x 10	4,68	1	
TP200S14BE	2000	140	32 x 10	5,74	1	
TPN40BE	400	175	32 x 10	2,58	5	
TPN60S17BE	600	175	32 x 10	3,02	1	
TPN80S17BE	800	175	32 x 10	3,44	1	
TP100S17BE	1000	175	32 x 10	3,85	1	

Grampos de aperto de fundição maleável



Grampo de aperto reforçado de fundição maleável TKPN com punho em madeira



N ^o	<a>		<x>	⚖️	📦	V1
	mm	mm	mm	kg	Pza.	
TKPN50BE	500	120	35 x 11	2,21	5	
TKPN60BE	600	120	35 x 11	2,97	5	
TKPN80BE	800	120	35 x 11	3,48	5	
TKPN100BE	1000	120	35 x 11	4,05	5	
TKPN125BE	1250	120	35 x 11	4,65	1	
TKPN150BE	1500	120	35 x 11	5,34	1	
TKPN250BE	2000	120	35 x 11	6,67	1	
TKPN250BE	2500	120	35 x 11	7,96	1	
TKPN300BE	3000	120	35 x 11	9,20	1	



Grampo de aperto de fundição maleável TGRC com punho em madeira



N ^o	<a>		<x>	⚖️	📦	V1
	mm	mm	mm	kg	Pza.	
TGRC10	100	50	15 x 5	0,26	10	
TGRC15B5	150	50	15 x 5	0,29	10	
TGRC20B5	200	50	15 x 5	0,31	10	
TGRC12	120	60	20 x 5	0,43	10	
TGRC20B6	200	60	20 x 5	0,49	10	
TGRC30B6	300	60	20 x 5	0,56	10	
TGRC16	160	80	25 x 6	0,73	10	
TGRC20B8	200	80	25 x 6	0,77	10	
TGRC25B8	250	80	25 x 6	0,82	10	
TGRC30B8	300	80	25 x 6	0,87	10	
TGRC20	200	100	27 x 7	1,19	10	
TGRC25S10	250	100	27 x 7	1,28	10	
TGRC30S10	300	100	27 x 7	1,33	10	
TGRC40S10	400	100	27 x 7	1,43	10	
TGRC25	250	120	29 x 9	1,54	10	
TGRC30S12	300	120	29 x 9	1,63	10	
TGRC40S12	400	120	29 x 9	1,80	10	
TGRC50S12	500	120	29 x 9	2,05	10	
TGRC60S12	600	120	29 x 9	2,24	5	
TGRC80S12	800	120	29 x 9	2,62	5	
TGRC100S12	1000	120	29 x 9	2,85	5	
TGRC30	300	140	32 x 10	2,10	10	
TGRC40S14	400	140	32 x 10	2,40	5	
TGRC50S14	500	140	32 x 10	2,24	5	
TGRC60S14	600	140	32 x 10	2,90	5	
TGRC80S14	800	140	32 x 10	3,38	5	
TGRC100S14	1000	140	32 x 10	3,78	5	
TGRC150S14	1500	140	32 x 10	5,02	1	
TGRC40	400	175	32 x 10	2,67	5	
TGRC50S17	500	175	32 x 10	2,93	1	
TGRC60S17	600	175	32 x 10	3,17	1	
TGRC80S17	800	175	32 x 10	3,50	1	
TGRC100S17	1000	175	32 x 10	4,00	1	

- Força de aperto até 6.500 N
- Design reforçado para uma maior força de aperto e maior abertura
- Punho ergonómico em madeira
- Guia perfilada com serrilha antiderrapante



- Força de aperto até 5.500 N
- Com punho ergonómico em madeira
- Com tampas em plástico para a superfície dos mordentes
- Guia sólida com serrilha antiderrapante

Grampos de aperto de fundição maleável

- Força de aperto até 6.500 N
- Design reforçado para uma maior força de aperto e maior abertura
- Punho ergonómico
- Guia maciça com serrilha antiderrapante



Grampo de aperto reforçado de fundição maleável TGKR com punho em madeira

N ^o	<a>		<x>	⚖️	📦	V1
	mm	mm	mm	kg	Pza.	
TGKR50	500	120	35 x 11	2,70	5	
TGKR60	600	120	35 x 11	2,90	5	
TGKR80	800	120	35 x 11	3,50	5	
TGKR100	1000	120	35 x 11	4,00	5	
TGKR125	1250	120	35 x 11	4,70	1	
TGKR150	1500	120	35 x 11	5,20	1	
TGKR200	2000	120	35 x 11	6,50	1	



Grampo de aperto de grande alcance TGNT com punho em madeira

N ^o	<a>		<x>	⚖️	📦	V1
	mm	mm	mm	kg	Pza.	
TGN30T20	300	200	35 x 11	3,11	1	
TGN40T20	400	200	35 x 11	3,36	1	
TGN60T20	600	200	35 x 11	3,91	1	
TGN80T20	800	200	35 x 11	4,48	1	
TGN100T20	1000	200	35 x 11	4,65	1	
TGN40T25	400	250	40 x 11	4,42	1	
TGN60T25	600	250	40 x 11	5,06	1	
TGN80T25	800	250	40 x 11	5,71	1	
TGN100T25	1000	250	40 x 11	6,34	1	
TGN40T30	400	300	45 x 12	5,55	1	
TGN60T30	600	300	45 x 12	6,31	1	
TGN80T30	800	300	45 x 12	7,11	1	
TGN100T30	1000	300	45 x 12	7,94	1	
TGN150T30	1500	300	45 x 12	10,00	1	
TGN200T30	2000	300	45 x 12	11,97	1	
TGN250T30	2500	300	45 x 12	13,96	1	
TGN40T40	400	400	45 x 12	6,70	1	
TGN60T40	600	400	45 x 12	7,45	1	
TGN80T40	800	400	45 x 12	8,27	1	
TGN100T40	1000	400	45 x 12	9,22	1	
TGN30T50	300	500	45 x 12	7,97	1	
TGN60T50	600	500	45 x 12	9,17	1	
TGN80T50	800	500	45 x 12	9,96	1	

- Força de aperto até 7.000 N
- Design robusto
- Punho ergonómico em madeira
- Guia maciça, larga e resistente com serrilha antiderrapante
- Dimensões das guias maiores ou iguais a 40 x 11 não galvanizadas



Grampos de aperto de fundição maleável



Grampo de aperto de grande alcance TGNT
com punho em T

N ^o	<a>		<x>	⚖️	📦	V1
	mm	mm	mm	kg	Pza.	
TGN30T20K	300	200	35 x 11	3,00	1	
TGN40T20K	400	200	35 x 11	3,21	1	
TGN40T25K	400	250	40 x 11	4,36	1	
TGN60T25K	600	250	40 x 11	4,98	1	
TGN80T25K	800	250	40 x 11	5,64	1	
TGN40T30K	400	300	45 x 12	5,48	1	
TGN60T30K	600	300	45 x 12	6,23	1	
TGN80T30K	800	300	45 x 12	7,06	1	
TGN40T40K	400	400	45 x 12	5,50	1	
TGN60T40K	600	400	45 x 12	7,39	1	
TGN80T40K	800	400	45 x 12	8,19	1	
TGN30T50K	300	500	45 x 12	7,87	1	
TGN60T50K	600	500	45 x 12	9,10	1	
TGN80T50K	800	500	45 x 12	9,91	1	

- Força de aperto até 7.000 N
- Design robusto
- Punho em T com pontas arredondadas para uma melhor transferência de força durante o trabalho
- Guia maciça, larga e resistente, com serrilha antiderrapante
- Dimensões das guias maiores ou iguais a 40 x 11 não galvanizadas

Grampos de aperto em aço

Apertar de forma flexível, elástica e potente



Uma inspiração para outras ferramentas de aperto

Os grampos de aperto em aço Original BESSEY são a evolução dos tradicionais grampos de aperto com mordentes de fundição maleável. Proporcionam um trabalho flexível e elástico, o que os torna essenciais em vários campos de utilização. Para além disso, o grampo de aperto em aço é um exemplo para muitas outras ferramentas de aperto da BESSEY: por exemplo grampos de alavanca, grampos de aperto de grande potência, grampos de aperto para superfícies planas,

grampos de aperto mono-manuais e grampos de aperto para madeira. O grampo de aperto OMEGA GMZ, oferece máxima flexibilidade e segurança. Graças ao patenteado arco OMEGA, a força de aperto deste grampo em aço mantém-se por mais tempo, mesmo com vibrações. Está também assegurada a proteção das superfícies sensíveis, já que a pressão de aperto pode ser selecionada de modo mais preciso. Tal como todos os grampos de aperto em aço, também podem ser utilizados em qualquer tipo de aplicação, tanto para os trabalhos em madeira como em metal. Pode confiar!

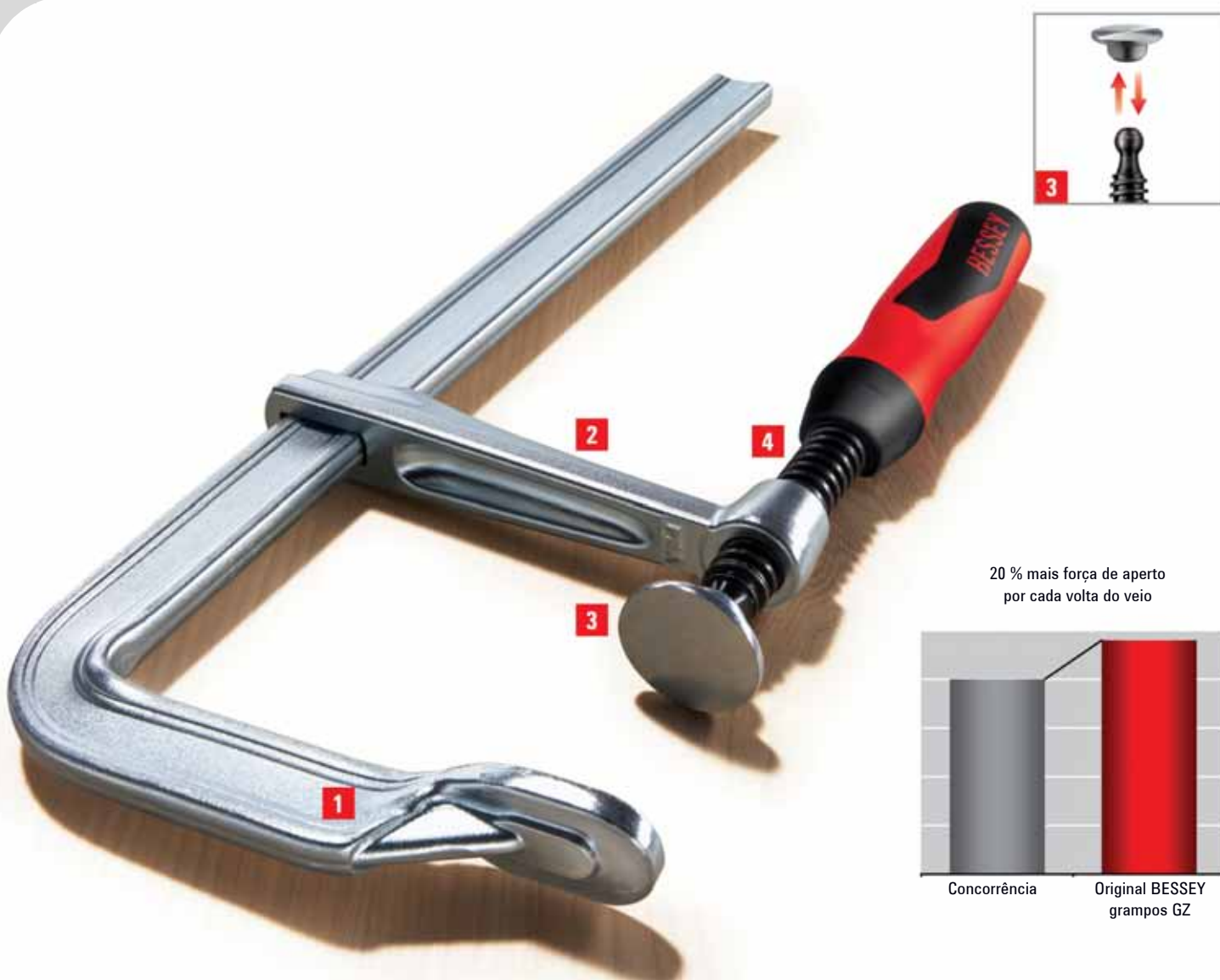
Grampo de aperto em aço GZ: todos os modelos estão equipados com uma guia perfilada otimizada e placa de pressão substituível.

Grampos de aperto, OMEGA, de uso universal, para madeira e metal.



Grampos de aperto em aço

Grampos em aço BESSEY, qualidade sem concorrência



Leve, de fácil utilização, resistente

Quer escolha o grampo com o punho em plástico bicomponente, o punho em madeira ou punho em T, a satisfação está garantida graças à qualidade única do aço BESSEY. Assim, utiliza uma ferramenta de aperto de máxima qualidade e alta durabilidade, para além de ser leve e de fácil utilização. Para além disso, ao ser elástica, permanece estável, resistindo a deformações, mesmo perante forças de aperto elevadas. Se no futuro desejar realizar trabalhos de aperto fortes, flexíveis e elásticos, deverá utilizar uma grampo de aperto em aço BESSEY.

Vantagens:

1 Estabilidade máxima

A forma otimizada do perfil garante uma maior força de aperto num menor tempo, oferecendo uma maior estabilidade e segurança. O mordente fixo é forjado a partir de uma única peça com placa de pressão moldada endurecida, temperada e galvanizada, tornando-a altamente durável e resistente à torção.

2 Mordente móvel forjado

O mordente móvel em forma de U, de aço temperado forjado, garante mais segurança na transferência de força em linha reta e também em cargas mais pesadas.

3 Placa de pressão

Para um serviço mais eficiente, a placa de pressão pode ser trocada sem necessidade de ferramenta, de forma fácil e rápida.

4 Veio suave e preciso

Para trabalhar de modo mais eficiente, o veio oferece um funcionamento suave e preciso.

Concorrência

Original BESSEY
grampos GZ

20 % mais força de aperto
por cada volta do veio

Grampos de aperto em aço



Grampo de aperto em aço GZ Original BESSEY
com punho em plástico bicomponente



Nº	←a→	←b→	←x→	kg	Pza.	V2
	mm	mm	mm			
GZ10-2K	100	60	15 x 6	0,31	10	
GZ12-2K	120	60	15 x 6	0,32	10	
GZ16-2K	160	80	17,5 x 6,8	0,57	10	
GZ40-8-2K	400	80	17,5 x 6,8	0,76	10	
GZ20-2K	200	100	22 x 8,5	1,01	10	
GZ25-2K	250	120	24,5 x 9,5	1,38	10	
GZ30-12-2K	300	120	24,5 x 9,5	1,46	10	
GZ40-12-2K	400	120	24,5 x 9,5	1,62	10	
GZ50-12-2K	500	120	24,5 x 9,5	1,78	10	
GZ60-12-2K	600	120	24,5 x 9,5	1,95	5	
GZ80-12-2K	800	120	24,5 x 9,5	2,20	5	
GZ100-12-2K	1000	120	24,5 x 9,5	2,45	5	
GZ30-2K	300	140	28 x 11	1,98	10	
GZ40-2K	400	120	28 x 11	2,12	10	
GZ50-2K	500	120	28 x 11	2,30	5	
GZ60-2K	600	120	28 x 11	2,49	5	
GZ80-2K	800	120	28 x 11	2,36	5	
GZ100-2K	1000	120	28 x 11	3,25	5	
GZ125-2K	1250	120	28 x 11	3,79	1	



Grampo de aperto em aço GZ Original BESSEY
com punho em madeira



Nº	←a→	←b→	←x→	kg	Pza.	V2
	mm	mm	mm			
GZ10	100	60	15 x 6	0,30	10	
GZ12	120	60	15 x 6	0,31	10	
GZ30-6	300	60	15 x 6	0,42	10	
GZ16	160	80	17,5 x 6,8	0,52	10	
GZ20	200	100	22 x 8,5	0,95	10	
GZ30-10	300	100	22 x 8,5	1,09	10	
GZ25	250	120	24,5 x 9,5	1,34	10	
GZ30-12	300	120	24,5 x 9,5	1,40	10	
GZ40-12	400	120	24,5 x 9,5	1,56	10	
GZ30	300	140	28 x 11	1,96	10	
GZ40	400	120	28 x 11	2,04	10	
GZ50	500	120	28 x 11	2,27	5	
GZ60	600	120	28 x 11	2,47	5	
GZ80	800	120	28 x 11	2,82	5	
GZ100	1000	120	28 x 11	3,22	5	
GZ125	1250	120	28 x 11	3,75	1	



- 20 % mais força de aperto por cada volta do veio, graças ao perfil otimizado da guia
- Máxima segurança na transferência linear da força no mordente móvel
- Força de aperto até 6.000 N
- Mordente móvel e fixo em aço temperado para um aperto flexível e elástico
- Punho em plástico bicomponente de alta qualidade
- Placas de pressão substituíveis sem necessidade de ferramenta (desde 80 mm de alcance)



- 20 % mais força de aperto por cada volta do veio, graças ao perfil otimizado da guia
- Máxima segurança na transferência linear da força no mordente móvel
- Força de aperto até 6.000 N
- Mordente móvel e fixo em aço temperado para um aperto flexível e elástico
- Punho ergonômico em madeira
- Placas de pressão substituíveis sem necessidade de ferramenta (desde 80 mm de alcance)

Grampos de aperto em aço

- 20 % mais força de aperto por cada volta do veio, graças ao perfil otimizado da guia
- Máxima segurança na transmissão linear da força com o mordente móvel
- Força de aperto até 6.000 N
- Mordente móvel e fixo em aço temperado para aperto flexível e elástico
- Punho em T com pontas arredondadas para uma melhor transferência de força durante o trabalho
- Placas de pressão substituíveis sem necessidade de ferramenta



Grampo de aperto em aço GZ Original BESSEY com punho em T

Nº	←a→	←b→	←x→	⚖	📦	V2
	mm	mm	mm	kg	Pza.	
GZ16K	160	80	17,5 x 6,8	0,50	10	
GZ20K	200	100	22 x 8,5	0,93	10	
GZ25K	250	120	24,5 x 9,5	1,31	10	
GZ30K	300	140	28 x 11	1,89	10	
GZ40K	400	120	28 x 11	2,00	10	
GZ50K	500	120	28 x 11	2,20	5	
GZ60K	600	120	28 x 11	2,40	5	
GZ80K	800	120	28 x 11	2,76	5	
GZ100K	1000	120	28 x 11	3,18	5	
GZ125K	1250	120	28 x 11	3,65	1	



- Força de aperto até 5.000 N
- Mordente móvel e fixo em aço temperado para um aperto flexível e elástico
- Punho de plástico bicomponente com função dobrável de elevada qualidade para uma alavancagem adicional durante o aperto
- O punho pode ser dobrado a 90° e rodado a 360° sem atingir a calha, para um trabalho rápido e confortável, mesmo em áreas de difícil acesso
- Placas de pressão substituíveis sem necessidade de ferramenta

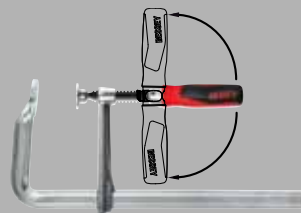


NOVO



Grampo de aperto em aço GZ Original BESSEY com punho dobrável

Nº	←a→	←b→	←x→	⚖	📦	V2
	mm	mm	mm	kg	Pza.	
GZ25KG	250	120	24,5 x 9,5	1,42	10	
GZ30-12KG	300	120	24,5 x 9,5	1,50	10	
GZ40-12KG	400	120	24,5 x 9,5	1,69	10	
GZ50-12KG	500	120	24,5 x 9,5	1,82	10	
GZ60-12KG	600	120	24,5 x 9,5	1,99	5	



- Para grampos com rosca
- Para um aperto suave
- Podem ser aplicadas em ambos os lados
- Podem ser cortados à medida



Proteções grandes SKS (2 unid./saco)

Nº	Adequado para	V3
	SKS10/20	
SKS20/40	TG20 até TG40 / TGK / GZ20 até GZ60 / GM20Z até GM60Z	

Grampos de aperto em aço



Grampo de aperto em aço classiX GS com punho em madeira



Nº	←a→	←b→	←x→	⚖️	📦	V2
	mm	mm	mm	kg	Pza.	
GS10	100	50	11,5 x 5,6	0,20	10	
GS12	120	60	13,5 x 6,5	0,30	10	
GS16	160	80	16 x 7,5	0,48	10	
GS20	200	100	19,5 x 9,5	0,83	10	
GS25	250	120	22 x 10,5	1,30	10	
GS30	300	140	25 x 12	1,85	10	
GS40	400	120	25 x 12	1,95	10	
GS50	500	120	25 x 12	2,20	5	
GS60	600	120	25 x 12	2,40	5	
GS80	800	120	27 x 13	3,17	5	
GS100	1000	120	27 x 13	3,60	5	



- Força de aperto até 5.000 N
- Mordente móvel e fixo em aço temperado para um aperto flexível e elástico
- Punho ergonómico em madeira



Grampo de aperto em aço classiX GS com punho em T



Nº	←a→	←b→	←x→	⚖️	📦	V2
	mm	mm	mm	kg	Pza.	
GS16K	160	80	16 x 7,5	0,46	10	
GS20K	200	100	19,5 x 9,5	0,83	10	
GS25K	250	120	22 x 10,5	1,20	10	
GS30K	300	140	25 x 12	1,79	10	
GS40K	400	120	25 x 12	1,95	10	
GS50K	500	120	25 x 12	2,17	5	
GS60K	600	120	25 x 12	2,37	5	
GS80K	800	120	27 x 13	3,11	5	
GS100K	1000	120	27 x 13	3,58	5	

- Força de aperto até 5.000 N
- Mordente fixo e móvel em aço temperado para um aperto flexível e elástico
- Punho em T com pontas arredondadas para uma melhor transferência de força durante o trabalho

Comparação entre grampos de aperto em aço BESSEY

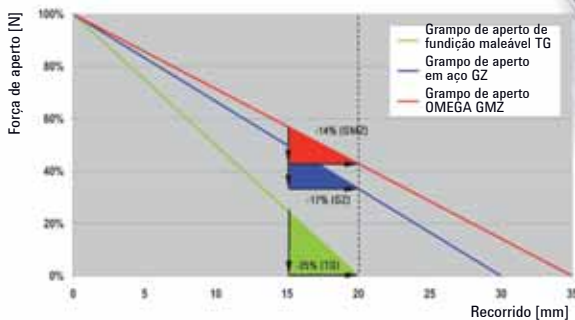
No de pedido	Grampo de aperto em aço Original BESSEY				classiX	
	GZ...2K	GZ...	GZ...K	GZ...KG	GS	GS...K
Linha de produto	+++	+++	+++	+++	++	++
Abertura	100-1.250 mm	100-1.250 mm	160-1.250 mm	250-600 mm	100-1.000 mm	160-1.000 mm
Alcance	60-140 mm	60-140 mm	80-140 mm	120 mm	50-140 mm	80-140 mm
Perfil da guia otimizado	✓	✓	✓	✓		
Força de aperto até	+++ 6.000 N	+++ 6.000 N	+++ 6.000 N	+++ 5.000 N	++ 5.000 N	++ 5.000 N
Placa de pressão substituível	✓	✓	✓	✓		
Direitos de propriedade	guia, mordente móvel, placa de pressão e design					

Grampos de aperto em aço

Reserva de energia com o arco patenteado OMEGA



O diagrama do trajeto da força mostra o seguinte: o grampo de aperto OMEGA prolonga notavelmente a força de tensão em caso de vibrações.



Mais segurança com o arco OMEGA

O exclusivo arco patenteado OMEGA aumenta a deflexão da mola no grampo de aperto. A perda de pressão por cada volta do veio no grampo de aperto OMEGA da BESSEY é significativamente menor que num dos grampos de aperto equivalentes de fundição maleável em aço (ver diagrama). Deste modo, em caso de vibrações, este grampo manterá a pressão de aperto por mais tempo do que um grampo tradicional, garantindo, assim, mais segurança no trabalho. Não se conforme com menos!

Vantagens:

1 Inovador arco OMEGA

O patenteado arco OMEGA oferece uma vantagem de segurança. Significa que beneficiará de uma menor perda de força, inclusive com vibrações.

2 Flexibilidade máxima

O mordente forjado de uma só peça com placa de pressão moldada está endurecida, temperada e galvanizada, resultando numa ferramenta durável e resistente à torção. Este grampo aperta com flexibilidade e resistência.

3 Ajuste plano

O exclusivo arco OMEGA permite ajustar o grampo de aperto de forma absolutamente plana na superfície de trabalho, o que proporciona um aperto ótimo mesmo em cantos.

4 Placa de pressão substituível

Para um serviço melhorado a placa de pressão pode ser substituída sem necessidade de ferramenta, de forma fácil e rápida.

Grampos de aperto em aço



Grampo de aperto OMEGA GMZ
com punho em plástico bicomponente



N ^o	<a>		<x>	kg	Pza.	V2
	mm	mm	mm			
GM16Z-2K	160	80	16 x 7,5	0,55	10	
GM20Z-2K	200	100	19,5 x 9,5	0,94	10	
GM25Z-2K	250	120	22 x 10,5	1,35	10	
GM30Z-2K	300	140	25 x 12	1,91	10	
GM40Z-2K	400	120	25 x 12	2,08	10	
GM50Z-2K	500	120	25 x 12	2,29	5	
GM60Z-2K	600	120	25 x 12	2,46	5	



- Força de aperto até 5.000 N
- Mordente fixo com arco OMEGA patenteado para uma menor perda de força de aperto
- Mordentes fixo e móvel fabricados em aço temperado para um aperto flexível
- Punho em plástico bicomponente de alta qualidade
- Placas de aperto substituíveis sem necessidade de ferramentas



Grampo de aperto OMEGA GMZ
com punho em T



N ^o	<a>		<x>	kg	Pza.	V2
	mm	mm	mm			
GM20ZK	200	100	19,5 x 9,5	0,88	10	
GM25ZK	250	120	22 x 10,5	1,25	10	
GM30ZK	300	140	25 x 12	1,84	10	
GM50ZK	500	120	25 x 12	2,22	5	
GM60ZK	600	120	25 x 12	2,42	5	

- Força de aperto até 5.000 N
- Mordente fixo com arco OMEGA patenteado para uma menor perda de força de aperto
- Punho em T com pontas arredondadas para uma melhor transferência da força durante o trabalho
- Mordentes fixo e móvel em aço temperado para um aperto flexível
- Placas de aperto substituíveis sem necessidade de ferramentas

Proteções grandes SKS (2 unid./saco)



N ^o	Adequado para	V3
SKS10/20	TG10 até TG20 / GZ10 até GZ20 / GM16Z até GM20Z	
SKS20/40	TG20 até TG40 / TGK / GZ20 até GZ60 / GM20Z até GM60Z	

- Para grampos com rosca
- Para um aperto suave
- Podem ser aplicadas em ambos os lados
- Podem ser cortados à medida

Grampos de alavanca

Aperto com alavanca – rápido, seguro e forte



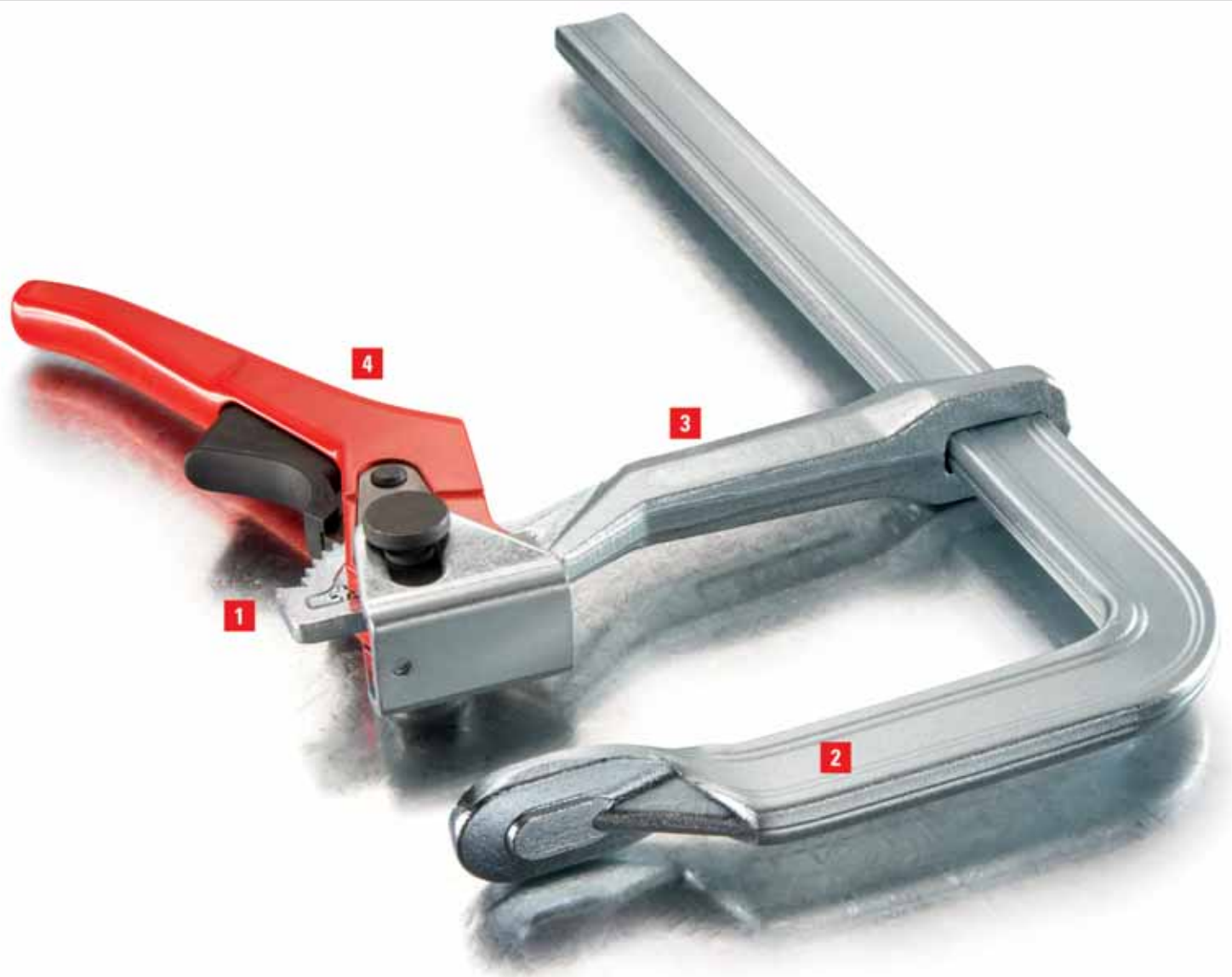
A ferramenta de aperto rápida, segura e potente

Os grampos de alavanca Original BESSEY são leves, fáceis de utilizar e resistentes à torção. E a melhor parte é que se pode apertar e soltar até 5 vezes mais rápido do que com grampos de aperto tradicionais. Isto acontece pois estes grampos utilizam a força natural da alavanca e, rapidamente alcançam

forças de aperto elevadas, mesmo com baixa pressão. Para além disso o perfil otimizado da guia possibilita uma distribuição uniforme da força de aperto. O grampo de alavanca Original BESSEY demonstra a sua eficácia sobretudo quando se têm de colocar vários grampos de aperto num curto espaço de tempo, sem perigo de alargar durante as vibrações. Comprove-o você mesmo!

O grampo de alavanca GH: permite que aperte até 5 x mais rápido que os grampos tradicionais.

Grampo de alavanca de alto rendimento SGHS, força de aperto até 9.500 N.



Vantagens:

1 Mecanismo de roquete seguro

O mecanismo de encaixe oferece um aperto dosificado, rápido e imune às vibrações. O excêntrico resistente ao desgaste garante uma longa vida útil.

2 Estabilidade máxima

O perfil otimizado possibilita uma melhor concentração e distribuição uniforme da força, especialmente quando se utiliza a ferramenta com a abertura máxima. O mordente fixo forjado numa só peça com placa de pressão moldada está endurecida, temperada e galvanizada, resultando numa ferramenta altamente durável e resistente à torção.

3 Mordente móvel forjado

Mordente móvel em aço forjado para garantir uma longa vida útil.

4 Grampos de alavanca ergonómicos

Os grampos de alavanca com revestimento eletrostático têm uma particularidade ergonómica.

A alavanca de desbloqueio, revestida em plástico ou com material antiderrapante, assegura um apoio seguro ao soltar o grampo de aperto.

Grampos de alavanca



- Maiores reservas de potência graças ao perfil otimizado da guia, que possibilita uma distribuição uniforme da força de aperto, em especial com a utilização da abertura máxima
- Sistema de bloqueio com proteção antiderrapante
- Excêntrico de aço sinterizado especialmente resistente ao desgaste, e com baixa fricção devido à maior dureza da superfície
- Rápido: até 5 vezes mais rápido que os grampos de aperto convencionais
- Seguro: resistente às vibrações
- Forte: força de aperto até 8.500 N



Grampo de alavanca GH

N ^o	<a>		<x>	⚖	📦	V2
	mm	mm	mm	kg	Pza.	
GH12	120	60	15 x 6	0,49	10	
GH16	160	80	17,5 x 6,8	0,64	10	
GH20-8	200	80	17,5 x 6,8	0,68	10	
GH20	200	100	22 x 8,5	1,11	10	
GH25	250	120	24,5 x 9,5	1,44	10	
GH30-12	300	120	24,5 x 9,5	1,51	10	
GH40-12	400	120	24,5 x 9,5	1,67	10	
GH30	300	140	28 x 11	2,22	10	
GH40	400	120	28 x 11	2,39	10	
GH50	500	120	28 x 11	2,61	5	
GH60	600	120	28 x 11	2,78	5	
GH80	800	120	28 x 11	3,14	5	
GH100	1000	120	28 x 11	3,57	5	



- Design de alto rendimento
- Rápido: até 5 vezes mais rápido que os grampos de aperto convencionais
- Segura: resistente às vibrações
- Forte: força de aperto até 9.500 N



Grampo de alavanca SGHS, alto rendimento

N ^o	<a>		<x>	⚖	📦	V2
	mm	mm	mm	kg	Pza.	
SG-25HS	300	140	30 x 15	3,05	5	
SG-50HS	500	140	30 x 15	3,83	5	

Grampos de alavanca



Grampo de alavanca classiX GSH



Nº	<a>		<x>			
	mm	mm	mm	kg	Pza.	V2
GSH12	120	60	13,5 x 6,5	0,49	10	
GSH16	160	80	16 x 7,5	0,64	10	
GSH20	200	100	19,5 x 9,5	1,08	10	
GSH25	250	120	22 x 10,5	1,44	10	
GSH30	300	140	25 x 12	2,22	10	
GSH40	400	120	25 x 12	2,41	10	
GSH50	500	120	25 x 12	2,59	5	
GSH60	600	120	25 x 12	2,79	5	



- Sistema de desbloqueio com proteção antiderrapante
- Rápido: até 5 vezes mais rápido que os grampos de aperto convencionais
- Seguro: resistente às vibrações
- Forte: força de aperto até 7.500 N

Tabela comparativa entre grampos de alavanca

	Grampo de alavanca	classiX
No de pedido	GH	GSH
Surtido	+++	++
Abertura	120-1.000 mm	120-600 mm
Alcance	60-140 mm	60-140 mm
Perfil da guia otimizado	✓	
Força de aperto até	+++ 8.500 N	++ 7.500 N
Direitos de propriedade	guia, mordente móvel, placa de pressão e design	

Grampos de alto rendimento

Aperto de alto rendimento

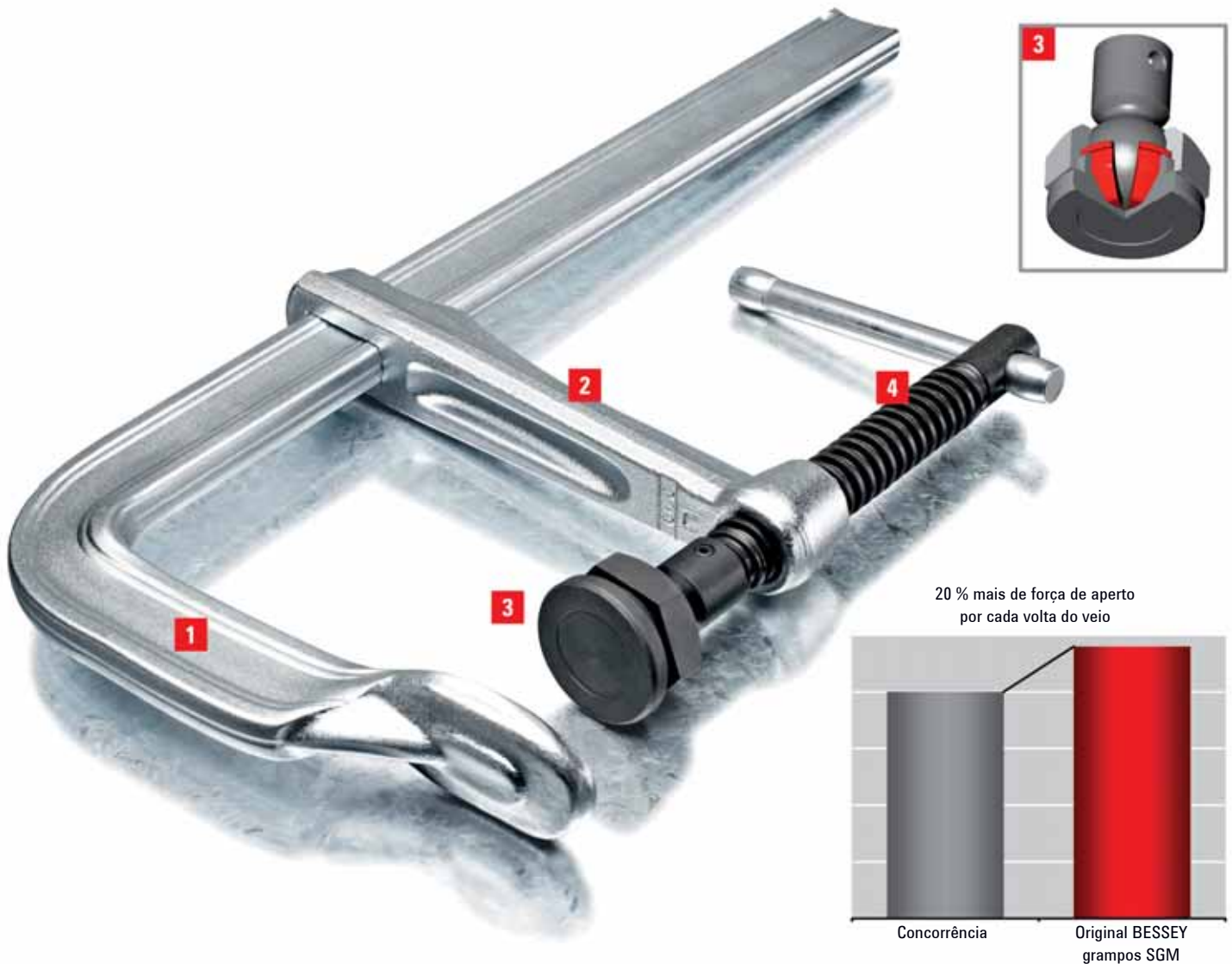


Forças de aperto até 35.000 N

Forças de aperto cada vez maiores, com alcances cada vez mais elevados e aberturas cada vez mais largas. Estes são os requisitos que os grampos de alto rendimento Original BESSEY têm que cumprir. Na construção de estruturas metálicas, soldadura, setor auto e construção naval. Também para montagem de estruturas pesadas de madeira

e carpintaria. Por outras palavras, em todos os casos em que a utilização de elementos robustos e pesados requerem forças de aperto especiais e, ao mesmo tempo, de alta segurança. Desenvolvidos a partir da base do grampo de aperto em aço Original BESSEY, os grampos de alto rendimento Original BESSEY cumprem todos estes requisitos com distinção. Algo novo a cada dia!

O grampo de alto rendimento STBS: especialmente robusto e duradouro, forças de aperto muito elevadas.



Vantagens:

1 Estabilidade máxima

A forma otimizada do perfil garante uma maior força de aperto em menor tempo, oferecendo maior estabilidade e segurança. O mordente fixo numa só peça com placa de pressão moldada, está endurecida, temperada e galvanizada, resultando numa ferramenta de alta durabilidade e resistência à torção.

2 Mordente móvel forjado

O mordente móvel em forma de U, de aço temperado forjado, garante a mais alta segurança na transferência de força em linha reta, resistindo melhor aos esforços. Pode confiar!

3 Placa de pressão basculante especial

Placa de pressão altamente resistente ao calor, pode se inclinada até 35° e troca-se com facilidade. Tem uma vida útil extremamente longa graças às excelentes propriedades de deslizamento. Resistente à fricção graças ao revestimento em aço sinterizado lubrificado.

4 Veio temperado

O veio temperado é muito estável e resistente ao desgaste. Isto aumenta consideravelmente a vida útil.

Trabalhar mais rápido e seguro graças à nova guia

20 % mais força de aperto por volta do veio – isto é o que distingue o grampo SGM de alto rendimento BESSEY. O perfil exclusivo da guia confere mais resistência ao grampo de aperto, para um trabalho mais rápido e mais seguro. Para além disso, as formas do perfil da guia e do mordente móvel garantem um melhor contato com a peça de trabalho, com elevadas forças de aperto. O grampo SGM de alto rendimento da BESSEY é a ferramenta ideal para os trabalhos de fixação do dia-a-dia.

Grampos de alto rendimento



- Força de aperto até 8.500 N com binário de aperto de 25 Nm
- 20 % mais de força de aperto por volta do veio, graças ao perfil otimizado da guia
- Máxima segurança na transferência linear de força no mordente móvel
- Longa vida útil graças à placa de pressão resistente ao calor, com inserção em aço sinterizado. Pode ser inclinado até 35°



Grupo de aperto para serralharia SLM

N ^o	<a>		<x>	⚖️	📦	V2
	mm	mm	mm	kg	Pza.	
SL20M	200	120	28 x 11	1,81	5	
SL25M	250	120	28 x 11	1,91	5	
SL30M	300	120	28 x 11	2,00	5	
SL40M	400	120	28 x 11	2,20	5	
SL50M	500	120	28 x 11	2,41	5	
SL60M	600	120	28 x 11	2,61	5	



- Força de aperto até 12.000 N com binário de aperto de 40 Nm
- 20 % mais de força de aperto por volta do veio, graças ao perfil otimizado da guia
- Máxima segurança na transferência de força em linha reta no mordente móvel
- Longa vida útil graças à placa de pressão resistente ao calor, com inserção em aço sinterizado. Pode ser inclinado até 35°



Grupo de alto rendimento SGM

N ^o	<a>		<x>	⚖️	📦	V2
	mm	mm	mm	kg	Pza.	
SG25M	250	140	34 x 13	2,58	5	
SG30M	300	140	34 x 13	3,03	5	
SG40M	400	140	34 x 13	3,17	5	
SG50M	500	140	34 x 13	3,40	5	
SG60M	600	140	34 x 13	3,80	5	
SG80M	800	140	34 x 13	4,45	5	
SG100M	1000	140	34 x 13	4,95	5	
SG125M	1250	140	34 x 13	5,87	1	
SG150M	1500	140	34 x 13	6,63	1	

Grampos de alto rendimento



Grupo de aperto de alto rendimento SGTM, grande alcance



Nº	<a>		<x>	⚖️	📦	
	mm	mm	mm	kg	Pza.	V2
SG30T20M	300	200	30 x 15	3,39	1	
SG60T20M	600	200	30 x 15	4,30	1	

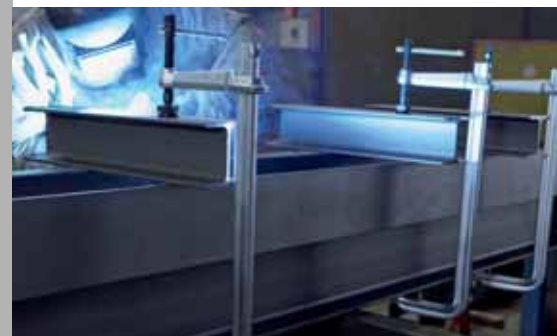
- Força de aperto até 8.500 N com binário de aperto de 40 Nm
- Longa vida útil graças à placa de pressão resistente ao calor, com inserção em aço sinterizado. Pode ser inclinado até 35°
- Alcance 200 mm



Grupo de aperto de alto rendimento STBM



Nº	<a>		<x>	⚖️	📦	
	mm	mm	mm	kg	Pza.	V2
STB30M	300	175	40 x 20	5,61	1	
STB40M	400	175	40 x 20	6,10	1	
STB50M	500	175	40 x 20	6,67	1	
STB60M	600	175	40 x 20	7,23	1	
STB80M	800	175	40 x 20	8,35	1	
STB100M	1000	175	40 x 20	9,32	1	
STB125M	1250	175	40 x 20	10,77	1	
STB150M	1500	175	40 x 20	12,20	1	



- Força de aperto até 22.000 N com binário de aperto de 70 Nm
- Longa vida útil graças à placa de aperto resistente ao calor com inserção em aço sinterizado. Pode ser inclinado até 35°
- Parafuso sextavado de 19 mm na extremidade do veio



Grupo de aperto de alto rendimento STBS



Nº	<a>		<x>	⚖️	📦	
	mm	mm	mm	kg	Pza.	V2
STBS30	300	200	50 x 25	10,46	1	
STBS50	500	200	50 x 25	12,17	1	
STBS100	1000	200	50 x 25	16,68	1	

- Força de aperto até 35.000 N com binário de aperto de 100 Nm
- Longa vida útil graças à placa de pressão resistente ao calor, com inserção em aço sinterizado. Pode ser inclinado até 35°
- Com parafuso sextavado de 36 mm na extremidade do veio
- Com cunha para fixar o mordente móvel

Grampos de alto rendimento



- Força de aperto até 35.000 N com binário de aperto de 105 Nm
- Longa vida útil graças à placa de pressão resistente ao calor com inserção em aço sinterizado. Pode ser inclinado até 35°
- Com parafuso sextavado de 19 mm na extremidade do veio
- Com cunha para fixar o mordente móvel



Grupo de aperto de alto rendimento STBVC

Nº	<a>		<x>			
	mm	mm	mm	kg	Pza.	V2
STBVC15	150	100	40 x 20	4,06	1	
STBVC25	250	100	40 x 20	4,62	1	
STBVC35	350	100	40 x 20	5,13	1	



- Longa vida útil graças à placa de pressão resistente ao calor com inserção em aço sinterizado. Pode ser inclinado até 35°
- Modelos diferentes:
- Modelo standard com superfície lisa
- Com superfície dentada para um apoio seguro sobre peças de trabalho sujas
- Com ranhura em V para a fixação de peças de trabalho redondas, ovais e angulares



Placa de pressão especial com inserção em aço sinterizado

Nº	Modelo	Adequado para	
			V3
3100736	standard	SLM, SGM, SGTM, STBM, STBVC, SGU, SLV, GSV, SPZ80K, TWM	
3100737	standard	STBS, STBU	
3101192	dentada	SLM, SGM, SGTM, STBM, STBVC, SGU, SLV, GSV, SPZ80K, TWM	
3101193	com ranhura em V	SLM, SGM, SGTM, STBM, STBVC, SGU, SLV, GSV, SPZ80K, TWM	

Grampos de alto rendimento



Grupo de aperto para serralhia classiX GSL



Nº	<a>		<x>			
	mm	mm	mm	kg	Pza.	V2
GSL30	300	120	27 x 13	2,11	5	
GSL60	600	120	27 x 13	2,82	5	



- Força de aperto até 7.500 N com binário de aperto de 25 Nm
- Placa de pressão especial resistente ao calor, pode ser inclinado até 35°



Grupo de aperto de alto rendimento classiX GSM



Nº	<a>		<x>			
	mm	mm	mm	kg	Pza.	V2
GSM25	250	140	30 x 15	2,58	5	
GSM30	300	140	30 x 15	3,00	5	
GSM40	400	140	30 x 15	3,17	5	
GSM50	500	140	30 x 15	3,40	5	
GSM60	600	140	30 x 15	3,80	5	



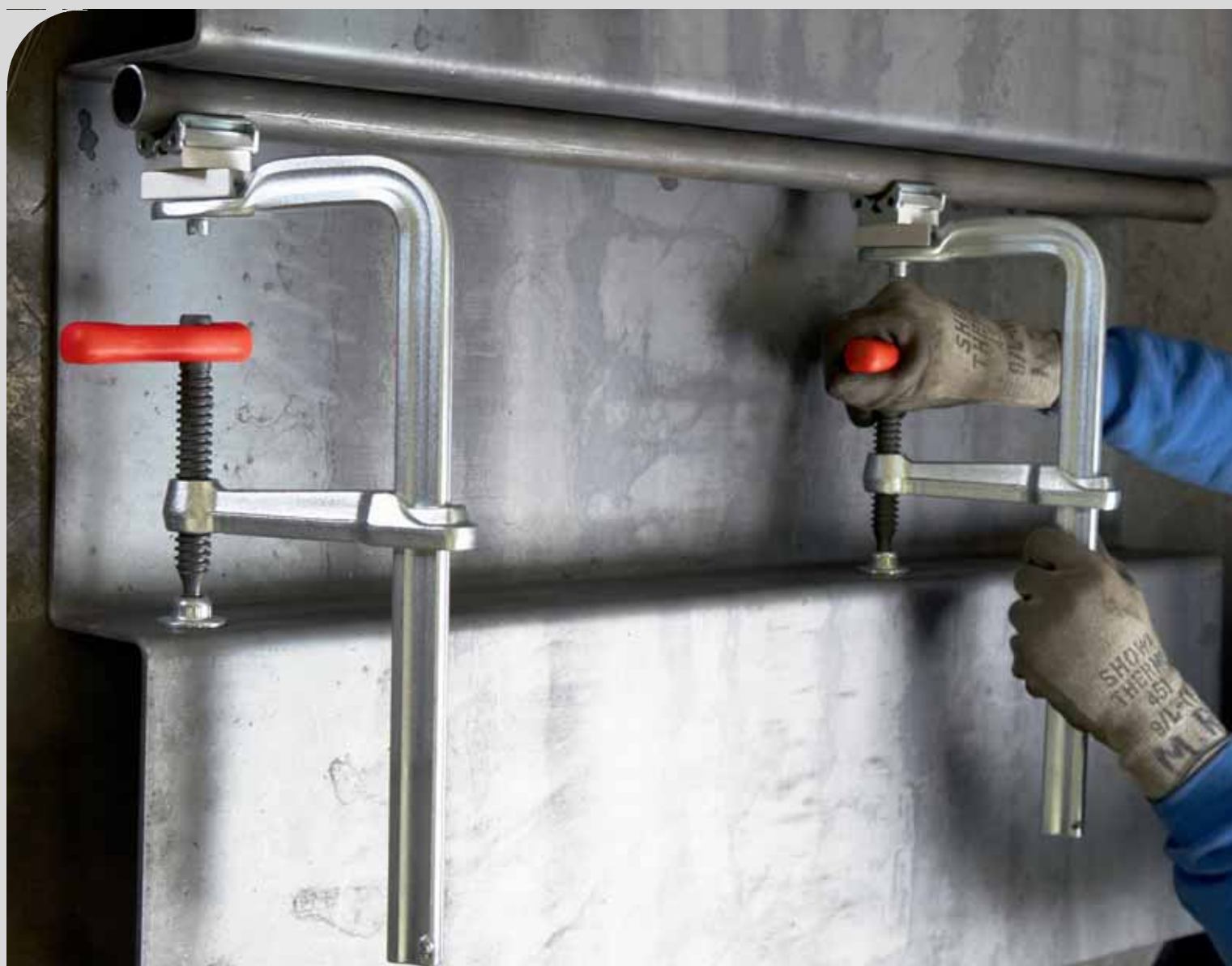
- Força de aperto até 11.000 N com binário de aperto de 40 Nm
- Placa de pressão especial resistente ao calor, pode ser inclinado até 35°

Tabela comparativa entre BESSEY grampos de alto rendimento

No de pedido	BESSEY grampo de alto rendimento		classiX	
	SLM	SGM	GSL	GSM
Linha de produto	+++	+++	+	+
Abertura	200-600 mm	250-1.500 mm	300-600 mm	250-600 mm
Alcance	120 mm	140 mm	120 mm	140 mm
Perfil da guia otimizado	✓	✓		
Força de aperto até	+++ 8.500 N	+++++ 12.000 N	++ 7.500 N	++++ 11.000 N
Placa de pressão especial com inserção em aço sinterizado	✓	✓		
Direitos de propriedade	guia, mordente móvel, placa de pressão e design			

KombiKlamp

Grampo multiusos



O grampo que se adapta!

O KombiKlamp é um grampo de aperto extremamente especial. Para além das características de um grampo de aperto em aço, conta com um acessório de aperto especial. Este acessório Vario adapta-se perfeitamente às peças de trabalho em ângulos de 60° no interior e até 60° no exterior.

Desta forma é possível apertar de forma segura peças de trabalho redondas, ovais e quadradas. Com o KombiKlamp podem realizar-se também tarefas de expansão. Tanto os complementos de aperto como o mordente móvel podem ser rapidamente trocados. Agora pode comprovar quantas possibilidades oferece este grampo de aperto. Teste-o!



Vantagens:

- 1 Acessório de aperto Vario**
O complemento de aperto Vario adapta-se especialmente a peças de trabalho redondas, ovais e angulares. Adapta-se a ângulos desde 60° no interior até 60° no exterior. Para uma fixação plana remova o acessório. Para a expansão é fácil inverter a posição do acessório de aperto no mordente do grampo. Experimente a versatilidade!
- 2 Batente desmontável**
O batente pode desmontar-se sem necessidade de ferramenta – permite que o mordente móvel seja rapidamente virado ao contrário para a expansão.
- 3 Placa de pressão**
Para um serviço melhorado a placa de pressão pode ser trocada sem necessidade de ferramenta. Pode ser substituída de forma fácil e rápida.
- 4 Punho em T**
O protetor plástico do punho torna o trabalho de aperto mais confortável. Para um aperto forte e controlado!



KombiKlump SG-VAD



N ^o	<a> mm	 mm	<x> mm	kg	Pza.	V2
SG30VAD	300	120	30 x 15	2,95	6	



- Força de aperto até 7.500 N
- Aperto e expansão de peças de trabalho redondas, ovais e angulares
- As placas de pressão podem ser substituídas sem necessidade de ferramentas

Grampos de aperto em U

Aperto integral



Sem necessidade de acessórios extra

Os grampos de aperto em U Original BESSEY também se desenvolveram a partir dos grampos de alto rendimento e dos grampos de alavanca em aço.

Graças à forma em U, característica dos mordentes fixos, o trabalho de aperto torna-se mais rápido e seguro. Como se tivesse uma terceira mão: sem necessidade de acessórios extra.

O grampo de alta resistência SGU – como o mordente fixo curvado em forma de U, para um trabalho de aperto integral sem acessórios.



Vantagens:

1 Grande resistência

O mordente fixo em U e a guia são fabricados e temperados como uma só peça, tornando o grampo resistente a deformações. Isto garante resistência e estabilidade máximas.

2 Placa de pressão basculante especial

Placa de pressão (SGU/STBU) resistente ao calor, permite girar e inclinar o torno até 35°. Fácil de substituir.

Tem uma vida útil extremamente longa, graças às excelentes propriedades de deslizamento. Revestimento interior em aço sinterizado lubrificado.

3 Mordente móvel forjado

Mordente móvel em aço forjado. Ideal para resistir a cargas máximas. Pode confiar!

4 Veio temperado

O veio temperado é bastante estável e resistente ao desgaste. Este aumenta notavelmente a durabilidade.

5 Punho em T resistente

Punho em T com extremidades arredondadas, para uma fácil utilização, e um parafuso sextavado para um aperto forte e controlado.

Grampos de aperto em U

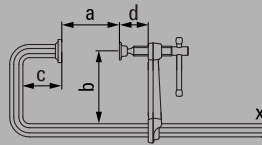


- Força de aperto até 4.000 N
- Aperto integral, especialmente adequado para perfis em T e duplo T
- Leve
- Mordente móvel e fixo temperados para um trabalho de aperto flexível e elástico



Grampo de aço em U GUZ

N ^o	←a→	←b→	←c→	←d→	←x→	kg	Pza.	V2
	mm	mm	mm	mm	mm			
GU25-12-6ZK	250	120	60	60	22 x 10,5	1,46	10	

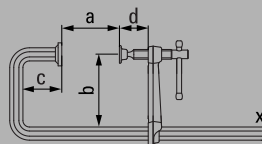


- Força de aperto até 12.000 N com um binário de aperto de 40 Nm
- Aperto integral, especialmente adequado para perfis em T e duplo T
- Longa vida útil graças à placa de pressão, resistente ao calor com inserção em aço sinterizado, inclinável até 35°



Grampo de alto rendimento em U SGU

N ^o	←a→	←b→	←c→	←d→	←x→	kg	Pza.	V2
	mm	mm	mm	mm	mm			
SGU30-14-10	300	140	100	130	30 x 15	3,75	5	



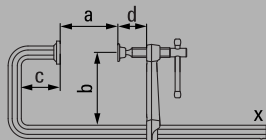
Grampos de aperto em U



Grampo de alto rendimento em U STBU



Nº	←a→	←b→	←c→	←d→	←x→	kg	Pza.	V2
	mm	mm	mm	mm	mm			
STBU40-17-15	500	175	150	110	40 x 20	7,96	1	



- Força de aperto até 22.000 N com binário de aperto de 80 Nm
- Aperto integral, especialmente adequado para perfis em T e duplo T
- Parafuso sextavado de 19 mm na extremidade do veio
- Longa vida útil graças à placa de pressão resistente ao calor com inserção em aço sinterizado, inclinável até 35°



Placa de pressão especial com inserção em aço sinterizado



Nº	Modelo	Adequado para	V3
3100736	standard	SLM, SGM, SGTM, STBM, STBVC, SGU, SLV, GSV, SPZ80K, TWM	
3100737	standard	STBS, STBU	
3101192	dentada	SLM, SGM, SGTM, STBM, STBVC, SGU, SLV, GSV, SPZ80K, TWM	
3101193	com ranhura em V	SLM, SGM, SGTM, STBM, STBVC, SGU, SLV, GSV, SPZ80K, TWM	

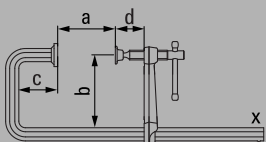
- Longa vida útil graças à placa de pressão resistente ao calor com inserção em aço sinterizado. Pode ser inclinado até 35°
- Modelos diferentes:
- Modelo standard com superfície lisa
- Com superfície dentada para um apoio seguro sobre peças de trabalho sujas
- Com ranhura em V para a fixação de peças de trabalho redondas, ovais e angulares



Grampo de alavanca em U GUH



Nº	←a→	←b→	←c→	←d→	←x→	kg	Pza.	V2
	mm	mm	mm	mm	mm			
GU25-12-6H	250	120	60	10	22 x 10,5	1,67	5	



- Força de aperto até 3.800 N
- Aperto integral, especialmente adequado para perfis em T e duplo T
- Leve
- Rápido: até 5 vezes mais rápido que os grampos convencionais



Grampos de aperto com regulação posterior

Aperto e expansão em lugares de difícil acesso



Adequado para tarefas particularmente difíceis

Com o grampo de aperto com regulação posterior Original BESSEY pode realizar apertos e expansões em pequenos espaços. Tanto em aberturas estreitas como em pequenas saliências. Isto é possível graças ao mecanismo único de aperto e expansão

que se encontra por detrás da guia. O grampo de aperto com regulação posterior Original BESSEY caracteriza-se também pela sua construção robusta. Por este motivo, está especialmente indicado para as tarefas mais difíceis, como por exemplo trabalhos de soldadura e de montagem.

O grampo de aperto com regulação posterior GRA: especialmente desenvolvido para trabalhos de soldadura e de montagem em locais de difícil acesso.



Vantagens:

1 Flexibilidade máxima

O mordente forjado de uma só peça e com placa de pressão moldada está endurecida, temperada e galvanizada, resultando numa ferramenta de larga duração e grande resistência à torção. O perfil otimizado permite uma maior abertura com a mesma estabilidade.

2 Punho externo

O punho externo encontra-se atrás da guia do grampo de aperto. É especialmente concebido para aperto e expansão de peças de trabalho de difícil acesso.

3 Placa de pressão especial com ranhura em V

A placa de pressão basculante é produzida a partir de aço fundido de alta qualidade e pode ser inclinada até 30°. O prisma é ideal para o trabalho com peças redondas ou angulares.

4 Batente amovível

O batente pode ser removido sem necessidade de ferramentas: permite que o mordente móvel seja rapidamente virado para a função de expansão.



Grupo de aperto com regulação posterior GRA



Nº	<a>		<x>	⚖️	📦	
	mm	mm	mm	kg	Pza.	V2
GRA30-12	300	120	28 x 11	2,41	5	
GRA60-12	600	120	28 x 11	3,02	5	
GRA100-12	1000	120	28 x 11	3,80	5	

Peça para expansão GRD (2 unid./saco)



Nº	⚖️	📦	
	kg	Pza.	V2
GRD	0,61	10	

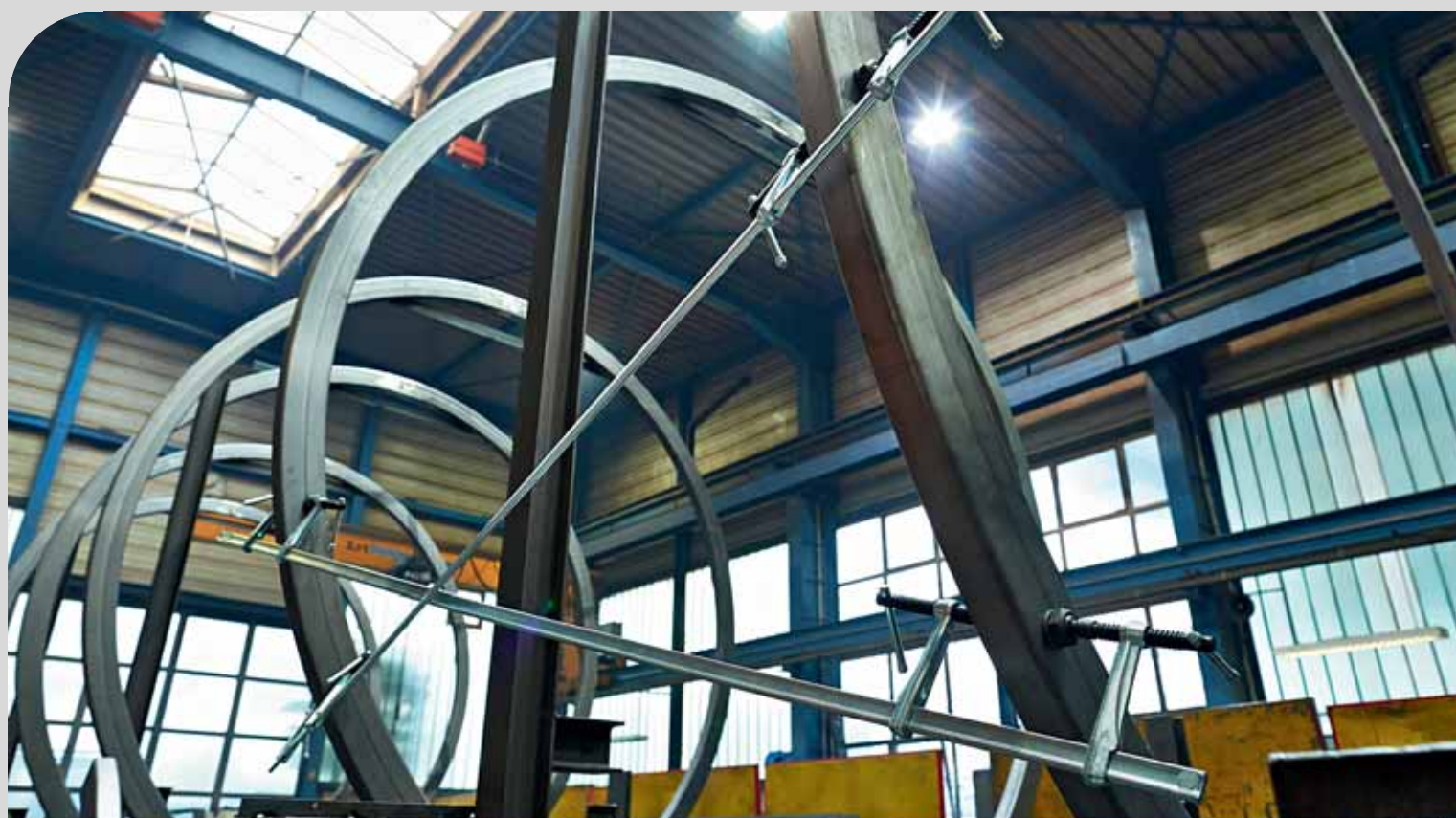


- Força de aperto até 7.500 N
- Veio exterior, protegido contra salpicos de solda
- Livre acesso à área de trabalho

- Expansão desde o interior até ao exterior
- Superfície de apoio plana
- Ranhura em V para aperto de peças de trabalho redondas e ovais

Grampos de aperto variável

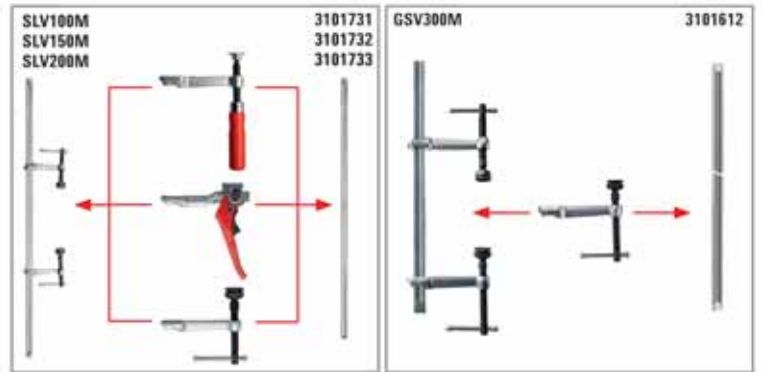
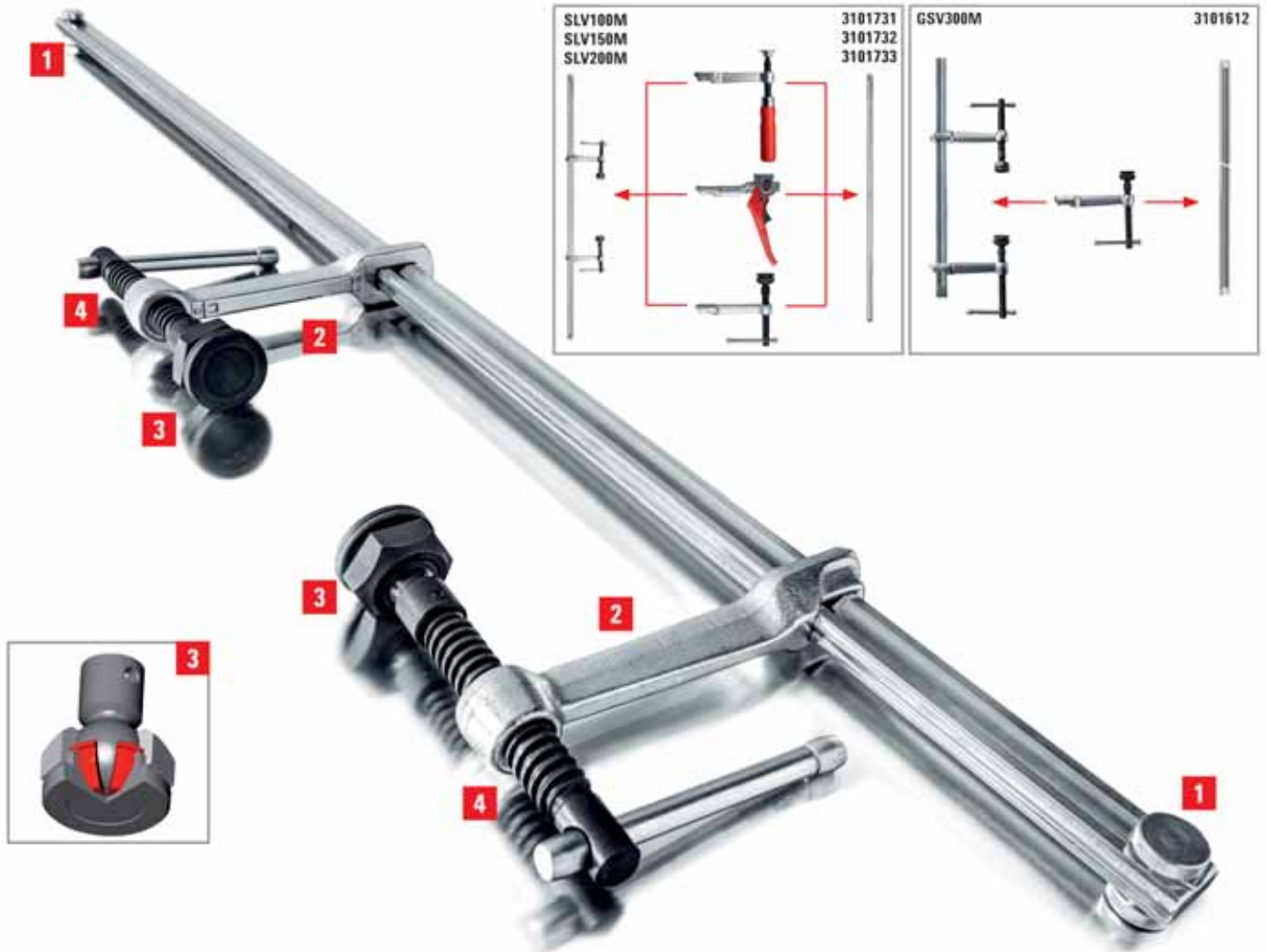
Nova flexibilidade em grandes aberturas



Um princípio modular para inúmeras opções de utilização

Para além de conjuntos de grampos de alta resistência completamente montados, a BESSEY também oferece numerosos acessórios que podem ser combinados entre si. Entre estes encontram-se dois modelos de guias distintos: por um lado, o perfil de 27 x 13 mm em três diferentes longitudes, e por outro lado o perfil 30 x 15 mm para trabalhos que exigem grandes forças de aperto e aberturas até três metros. Todas as guias dispõem de batentes

desmontáveis sem necessidade de ferramentas em ambos os lados. Os mordentes móveis já colocados, podem ser trocados de aperto para extensão ou, serem substituídos por outros mordentes móveis, assim como serem complementados por outros. Estão disponíveis mordentes móveis com punho em madeira, grampos de alavanca ou punho em T. Mediante a colocação de diferentes mordentes móveis, solucionam-se de forma rápida e simples, várias e exigentes tarefas de aperto. Soluções para cada caso em concreto.



Vantagens:

1 Batente desmontável sem ferramentas

Os batentes colocados em ambos os lados podem ser desmontados sem necessidade de ferramentas e permitem uma troca rápida dos mordentes móveis para a função de expansão. Mas também é possível substituir os mordentes móveis ou adicionar outros facilmente.

2 Mordente móvel intercambiável

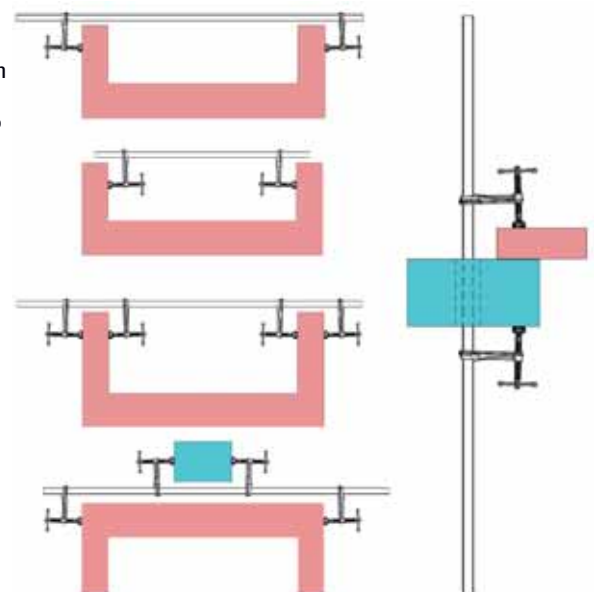
O mordente móvel em aço temperado forjado, garante a mais alta segurança na transferência de força e linha reta e resiste inclusive aos mais elevados. Este pode ser substituído, dependendo da finalidade de utilização, por outras variantes de mordentes móveis, ou inclusivamente ser completado com outros.

3 Placa de pressão basculante especial

Tanto a guia SLV como a GSV, possuem uma placa de pressão especial resistente ao calor, que é inclinável até 35° e intercambiável. Para além disso, as placas de pressão especiais GSV dispõem de um revestimento em aço sinterizado temperado e lubrificado. Este garante excelentes propriedades de deslizamento e de funcionamento de emergência, o que proporciona à ferramenta uma vida útil extremamente longa.

4 Veio temperado

O veio temperado é muito estável e resistente ao desgaste. Este aumenta notavelmente a vida útil.



Grampos de aperto variável



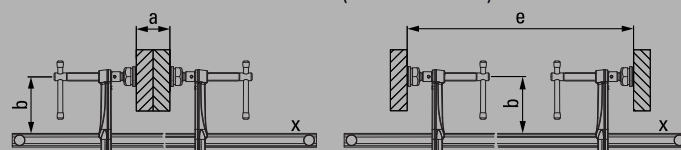
- Força de aperto até 6.500 N
- A inclinação é evitada através do posicionamento central da peça de trabalho
- Placa de pressão especial resistente ao calor, pode ser inclinada até 35°
- O grampo de aperto pode ser movido pela peça de trabalho ou componente através de um orifício



Jogo de grampos de aperto variável de alto rendimento SLV

Nº	<a>		<e>	<x>	kg	Pza.	V2
	mm	mm	mm	mm			
SLV100M	1000	120	340-1250	27 x 13	4,71	1	
SLV150M	1500	120	340-1750	27 x 13	5,90	1	
SLV200M	2000	120	340-2250	27 x 13	6,50	1	

Numerosas opções de utilização graças ao mordente móvel intercambiável em vários modelos (ver acessórios)



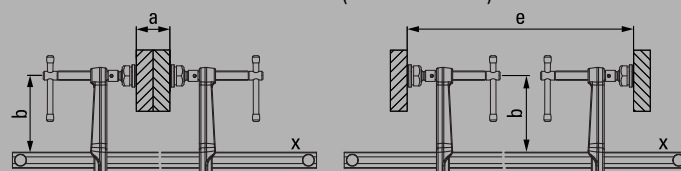
- Força de aperto até 9.000 N
- A inclinação é evitada através do posicionamento central da peça de trabalho
- Longa vida útil graças à placa de pressão especial resistente ao calor com revestimento em aço sinterizado, inclinável até 35°
- O grampo de aperto pode ser movido pela peça de trabalho ou componente através de um orifício



Jogo de grampos de aperto variável de alto rendimento GSV

Nº	<a>		<e>	<x>	kg	Pza.	V2
	mm	mm	mm	mm			
GSV300M	3000	140	400-3340	30 x 15	12,98	1	

Numerosas opções de utilização graças ao mordente móvel intercambiável em vários modelos (ver acessórios)



- Longa vida útil graças à placa de pressão resistente ao calor com inserção em aço sinterizado. Pode ser inclinado até 35°
- Modelos diferentes:
- Modelo standard com superfície lisa
- Com superfície dentada para um apoio seguro sobre peças de trabalho sujas
- Com ranhura em V para a fixação de peças de trabalho redondas, ovais e angulares



Placa de pressão especial com inserção em aço sinterizado

Nº	Modelo	Adequado para	V3
3100736	standard	SLM, SGM, SGTm, STBM, STBVC, SGU, SLV, GSV, SPZ80K, TWM	
3101192	dentada	SLM, SGM, SGTm, STBM, STBVC, SGU, SLV, GSV, SPZ80K, TWM	
3101193	com ranhura em V	SLM, SGM, SGTm, STBM, STBVC, SGU, SLV, GSV, SPZ80K, TWM	
3101219	anel de corte	SLV, GSV, SPZ80K	

Placa de pressão especial antiderrapante com anel de corte
Entrega enquanto durarem os estoques



Guia de referências SLV

N ^o	<a>	<x>	⚖	📦	V2
	mm	mm	kg	Pza.	
3101731	1000	27 x 13	2,85	1	
3101732	1500	27 x 13	4,05	1	
3101733	2000	27 x 13	5,25	1	

- Perfil de 27 x 13 mm, trefilado a frio e galvanizado
- Batentes desmontáveis sem ferramentas – em ambos os lados – para uma troca rápida
- Adequado para todos os mordentes móveis completos da referência SLV



Guia de referências GSV

N ^o	<a>	<x>	⚖	📦	V2
	mm	mm	kg	Pza.	
3101612	3000	30 x 15	10,40	1	

- Perfil de 30 x 15 mm, trefilado a frio e galvanizado
- Batentes desmontáveis sem ferramentas – em ambos os lados – para uma troca rápida
- Adequado para todos os mordentes móveis completos da referência GSV



Mordente móvel para referências SLV



N ^o	Modelo		<x>	⚖	📦	V3
		mm	mm	kg	Pza.	
3101426	punho de madeira	120	27 x 13	0,73	1	
3101337	alavanca	120	27 x 13	1,10	1	
3101338	punho em T, placa de pressão especial	120	27 x 13	0,82	1	

- Três modelos ou variantes de punho diferentes
- Adequado para todas as guias da referência SLV



Mordente móvel para referências GSV



N ^o	Modelo		<x>	⚖	📦	V3
		mm	mm	kg	Pza.	
3101329	punho em T, placa de pressão especial com inserção em aço sinterizado	120	30 x 15	1,13	1	
3101330		140	30 x 15	1,23	1	
3101331		200	30 x 15	1,40	1	

- Um modelo ou variante de punho com três alcances
- Adequado para guias da referência GSV

Grampos de aperto em C

Fixação com a forma original do grampo de aperto



Quer seja em aço forjado ou estirado, a BESSEY disponibiliza uma solução para cada aplicação

Os grampos de aperto em C aplicam-se quando, para aberturas semelhantes, são necessárias elevadas forças de aperto, principalmente em construções metálicas e em aço. O grampo de aperto em C é considerado o primeiro protótipo dos grampos de aperto. Para a sua produção foram e são utilizados diversos materiais.

Antigamente existiram modelos produzidos integralmente em madeira. Hoje em dia, existem os modelos forjados, assim como os grampos de aperto VC produzidos em aço de reconhecida qualidade BESSEY. Neste sentido, tem como particularidade, o facto de o grampo de aperto VC ser produzido em aço temperado e galvanizado Original BESSEY. Isto permite uma força de tração muito maior comparativamente com a dos outros modelos.

O grampo de aperto em C VC é o único que possui as características do grampo de aperto BESSEY integralmente em aço.

Grampos de aperto em C



Grampo de aperto em C VC



Nº	<a>				<x>	kN	kg	Pza.	V2
	mm	"	mm	"					
VC2	0-50	0 - 2	50	2	19,5 x 9,5	7	0,43	10	
VC3	0-75	0 - 3	50	2	22 x 10,5	13	0,63	10	
VC4	0-100	0 - 4	60	2 3/8	25 x 12	13	1,02	10	
VC6	0-150	0 - 6	75	3	27 x 13	15	1,41	10	
VC8	0-200	0 - 7 7/8	90	3 1/2	30 x 15	15	2,25	5	
VC10	0-250	0 - 10	100	4	40 x 20	15	4,01	5	



- Força de aperto até 15.000 N
- Extremamente resistente, temperado
- Qualidade comprovada do aço BESSEY



Grampo de aperto em C SC



Nº	<a>				kN	kg	Pza.	V2
	mm	"	mm	"				
SC40	0-40	0 - 1 5/8	40	1 5/8	5,5	0,36	10	
SC60	0-60	0 - 2 3/8	55	2 3/16	5,5	0,57	10	
SC80	0-80	0 - 3 1/8	65	2 9/16	10	0,99	10	
SC100	0-100	0 - 4	75	3	13,5	1,40	10	
SC120	0-120	0 - 7 7/8	85	3 1/4	18	2,10	10	
SC150	0-150	0 - 6	95	3 3/4	18	2,35	10	
SC200	0-200	0 - 7 7/8	105	4 1/4	22	4,00	5	



- Força de aperto até 22.000 N
- Aço forjado



Grampo de aperto em C CDF-C



Nº	<a>				kN	kg	Pza.	V2
	mm	"	mm	"				
CDF403C	0-75	0 - 3	60	2 3/8	13	0,85	6	
CDF404C	0-105	0 - 4 1/4	85	2 3/4	16,5	1,50	6	
CDF406C	0-150	0 - 6	100	3 5/8	17	2,32	6	
CDF408C	0-205	0 - 8	125	4 1/2	17	3,42	6	
CDF410C	50-245	2 - 10	150	5 3/8	18	5,30	4	



- Força de aperto até 18.000 N
- Aço forjado
- O veio banhado a cobre evita os salpicos de solda

Grampos Grip

Fixação com mordentes paralelos



Modelos diferentes para aplicações diferentes

Quer seja para um aperto completo ou por pontos ou para fixar peças situadas uma ao lado da outra: os grampos Grip Original BESSEY são ideais. Os mordentes são ajustáveis para apertar em paralelo

ou com uma determinada inclinação. O melhor: a força de aperto ajustada mantém-se constante, seja qual for a abertura dos mordentes. Independentemente do modelo escolhido. Comprove-o você mesmo!

Grampo Grip para tubos GRZRO: aperto seguro de peças de trabalho redondas graças aos mordentes infinitamente ajustáveis.

Grampos Grip



Grampo Grip com mordentes paralelo GRZ



Nº	<a>				
	mm	mm	kg	Pza.	V3
GRZ10	100	65	1,00	10	
GRZ20	200	65	1,20	10	



- Superfícies de aperto paralelas
- Prisma para peças redondas de pequeno diâmetro
- Conjunto de proteções incluído para apertar, sem marcar, superfícies delicadas



Grampo Grip em C



Nº	<a>		<d>			
	mm	mm	mm	kg	Pza.	V3
GRZC	110	80	40	1,10	10	

- Para aperto por pontos por ambos os lados



Grampo Grip para tubos GRZRO



Nº	Para tubos Ø				
	mm	mm	kg	Pza.	V3
GRZRO	0-110	65	1,30	10	

- Ideal para peças de trabalho redondas com o mesmo diâmetro
- Conjunto de proteções incluído
- Aperto, sem marcar, de superfícies delicadas
- Adequado para soldadura por pontos, resistente a temperaturas até 200°

Grampos de aperto com ligação terra

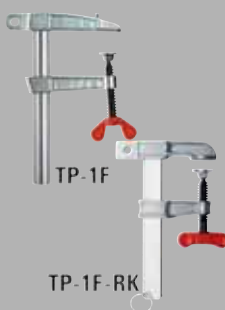
- Com mordentes de fundição maleável
- Punho ergonómico em madeira
- Orifício de conexão no mordente fixo



Grupo de aperto com ligação terra LP / TP com punho em madeira

Nº	<a>		<x>					
	mm	mm	mm	mm	A	kg	Pza.	V1
LP-1	150	60	20 x 5	10,5	300	0,50	10	
TP-1	150	80	25 x 6	10,5	400	0,76	10	

- Com mordentes de fundição maleável
- Com parafuso de orelhas
- Orifício de conexão no mordente fixo
- TP-...F-RK: Cabo de terra no extremo da guia/diâmetro interior do anel 30 mm



Grupo de aperto com ligação terra LP / TP com parafuso de orelhas

Nº	<a>		<x>					
	mm	mm	mm	mm	A	kg	Pza.	V1
LP-1F	150	60	20 x 5	10,5	300	0,53	10	
TP-1F	150	80	25 x 6	10,5	400	0,76	10	
TP-2F	150	60	30 x 8	11	600	1,12	20	
TP-1F-RK	150	80	25 x 6	10,5	400	0,78	10	
TP-2F-RK	150	60	30 x 8	11	600	1,12	20	

- Com mordentes de fundição maleável
- Punho em T com extremidades arredondadas para uma melhor transferência de força durante a fixação
- Orifício de conexão do mordente fixo



Grupo de aperto com ligação terra TP com punho em T

Nº	<a>		<x>					
	mm	mm	mm	mm	A	kg	Pza.	V1
TP-1K	150	80	25 x 6	10,5	400	0,75	10	

- Corpo de fundição maleável em forma de C



Grupo de aperto em C com ligação terra CP

Nº	<a>						
	mm	mm	mm	A	kg	Pza.	V1
CP-F	50	30	8,4	200	0,19	40	



Acessórios de aperto Vario VAD (2 unid./saco)

Nº		Largura das superfícies de aperto			
		mm	kg	Pza.	V3
VAD	60° interior até 60° exterior	45	0,48	48	



- Para adaptação a peças de trabalho redondas, ovais e angulares
- Ângulo ajustável desde 60° interior até 60° exterior
- Adequado para grampos de aperto BESSEY TG, GZ e GMZ a partir de 100 mm de alcance e grampos para mesas de soldadura TWV e TW



Grampo de aperto para orlas KT



Nº	Modelo			
		kg	Pza.	V1
KT5-1CP	1 veio	0,35	40	
KT5-2	2 veios	0,58	1	



- Prático acessório para orlas e locais de difícil acesso
- Adequado para grampos com espessura máxima de guia de 13 mm

Grampo angular para metal

Fixação de ângulos e esquadrias

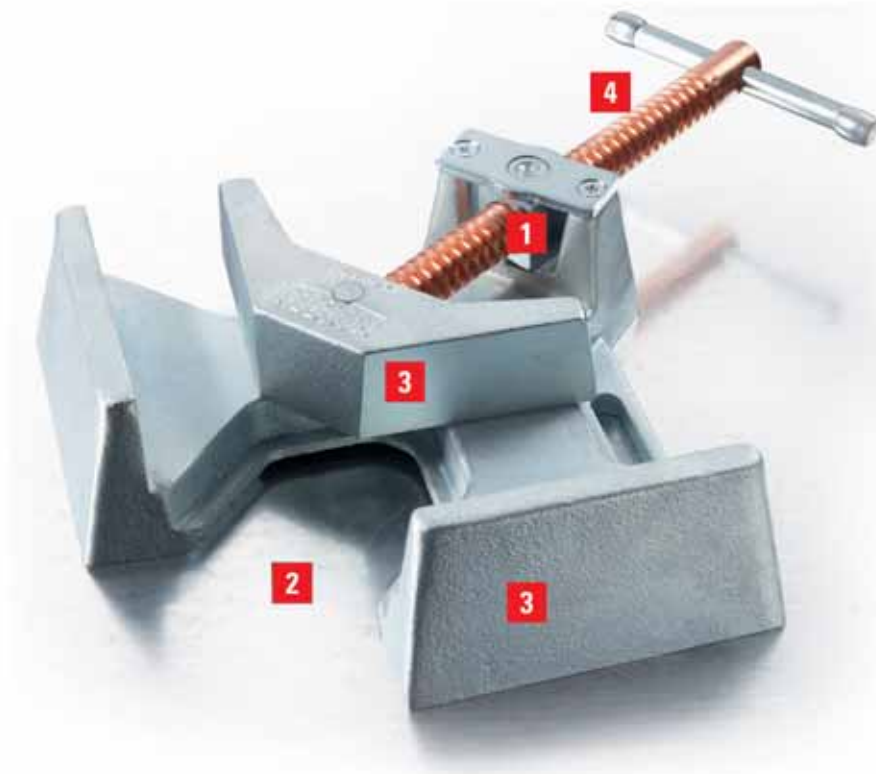


Acesso livre à peça de trabalho ao executar trabalhos de soldadura e montagem

Os grampos angulares para metal BESSEY foram especialmente desenvolvidos para utilização em construções metálicas, oficinas de soldadura e serralharia. Uma das suas múltiplas possibilidades

de utilização é, entre outras a fixação e alinhamento em ângulo reto. A área de trabalho aberta permite também um acesso livre à peça de trabalho ao executar trabalhos de soldadura e montagem, bem como a fixação de uniões em T. Por esta razão, os grampos angulares para metal BESSEY não devem faltar em nenhuma oficina.

O grampo angular para metal WSM: assegura uma fixação precisa de peças de trabalho de diferentes secções em ângulos de 90°.



Vantagens:

- 1 Ajuste automático**
O braço móvel articulado e inclinável permite que a placa de aperto ajuste automaticamente para trabalhar peças de diferentes espessuras.
- 2 Área de trabalho aberta**
Permite a fixação de uniões em T e garante acesso livre à peça durante a soldadura e montagem.
- 3 Corpo e mordentes resistentes**
Tanto a base como as placas de aperto são produzidas em ferro fundido de alta qualidade para uma fixação forte. Os grampos são zincados para proteção contra a corrosão e retificados para trabalhos fixação precisos em ângulo reto.
- 4 Veio em cobre**
O veio com rosca trapezoidal é revestido a cobre, para repelir os salpicos de solda.

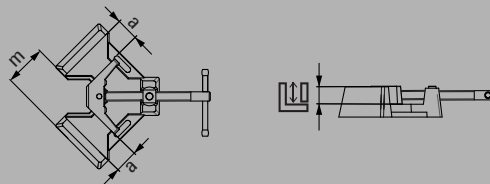


Grampo angular para metal WSM



Nº	←a→ mm	Passagem m mm	 mm	 kg	 Pza.	V3
WSM9	2 x 90	60	35	3,58	1	
WSM12	2 x 120	100	61	7,35	1	

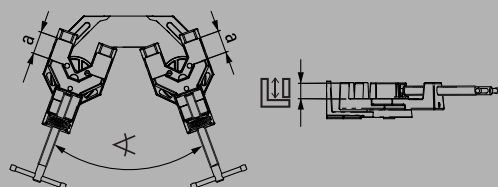
Planos CAD em 3D para download em www.bessey.de



Grampo angular para metal SM 10



Nº	 °	←a→ mm	 mm	 kg	 Pza.	V3
SM10-SET	5°-180°	100	35	10,66	1	



- Ajuste automático de peças de trabalho de secções diferentes
- Placas de aperto e placa base resistentes em ferro fundido de alta qualidade
- O veio revestido a cobre repele os salpicos de solda
- Ângulo preciso de 90 °

- Ferramenta de aperto para peças de secções diferentes em ângulos variáveis
- Corpo resistente e placa base em ferro fundido de alta qualidade
- O veio revestido a cobre repele os salpicos de solda
- Gama de ângulos: 5°-180°

Grampos para mesas de soldadura

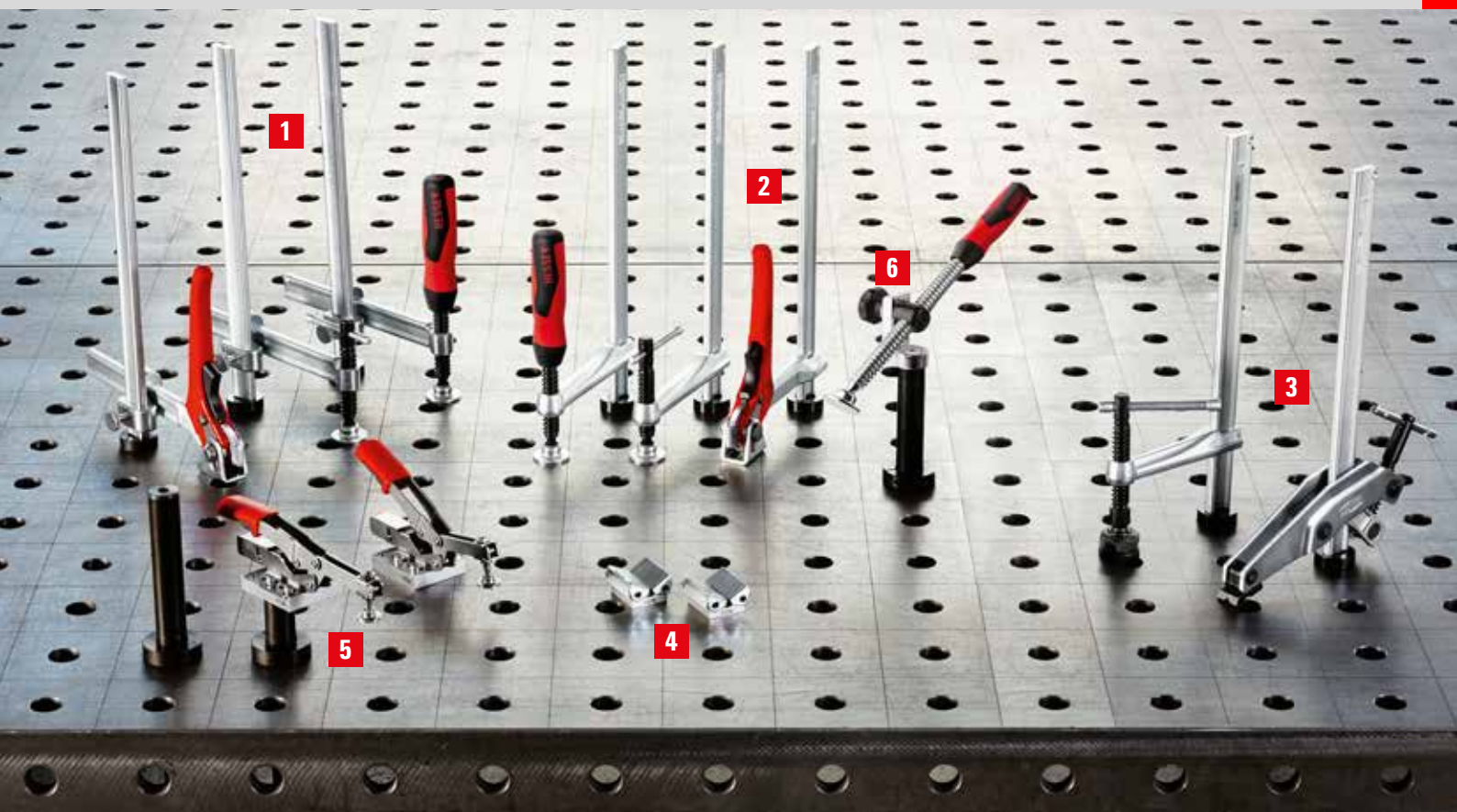
Uma soldadura segura com os especialistas em ferramentas de fixação



A experiência levada ao local de trabalho

A BESSEY aplicou a experiência adquirida durante décadas no desenvolvimento dos seus novos grampos para mesas de soldadura de 28 e 16 mm. A BESSEY oferece uma ampla gama de grampos que podem ser usados de forma flexível e que facilitam o trabalho diário. Nos grampos standard pode optar entre 3 punhos diferentes e modelos com alcance variável ou fixo. A gama também conta com um grampo com uma placa de aperto especial resistente ao calor e uma variante com

braço de aperto para acesso livre à área de trabalho. Adequado para a fixação de peças ovaladas, redondas e quadradas à mesa de trabalho. Os grampos de aperto rápido e os mordentes para máquinas BESSEY também podem ser utilizados em mesas de soldadura graças a adaptadores especiais, extensões e suportes. Todos os elementos podem ser integrados na mesa sem ferramentas, utilizados de forma variável e permitem trabalhar confortavelmente, com segurança e precisão. Experimente você mesmo.



Vantagens:

1 Alcance flexível

Os grampos de fixação para mesas de soldadura BESSEY TWV estão disponíveis não só com alcance regulável, mas também com 3 tipos de punho.

2 Com um alcance de 100 mm, 120 mm ou 140 mm

Nos grampos de fixação para mesas de soldadura BESSEY TWV pode optar entre 3 tipos de punho e 3 variantes de alcance.

3 Resistente e especial

O grampo de fixação TWM28 possui uma placa de aperto especial resistente ao calor, ajustável até 35° com revestimento de aço sinterizado. Na versão com o braço de aperto TW28GRS, o veio está no exterior permitindo assim o livre acesso à área de trabalho.

4 Perfeito para corrimãos

Quer seja para formas redondas, ovais ou quadradas, os acessórios de aperto Vario TWVAD adaptam-se à peça a soldar desde 60° interior até 60° exterior.

5 Utilização de grampos de aperto rápido

Graças ao adaptador TWA-STC e à extensão TWX adequada, os grampos de aperto rápido BESSEY com placa base horizontal podem ser também rapidamente utilizados em mesas de soldadura.

6 Fixação diagonal e horizontal

O adaptador TW28AV conectado à extensão TW28X permite efetuar a fixação diagonal e horizontal, graças ao veio giratório com uma variação de -52° a 52°.

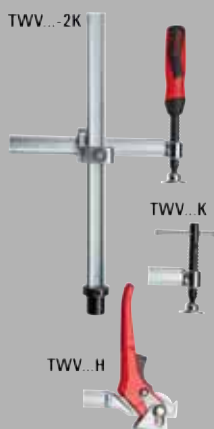
Grampos para mesas de soldadura



- TWV16: Força de aperto até 2.500 N, TWV28: Força de aperto até 5.500 N
- Fixação precisa individual
- Perfil e braço móvel temperados para uma melhor fixação
- Alcance ajustável
- Diferentes modelos:
- Punho em plástico bi-componente de alta qualidade, e cruzeta de aperto com extremidades arredondadas, cada uma com guia roscada trapezoidal de funcionamento suave e substituição da placa de pressão sem ferramentas
- Alavanca com mecanismo de roquete para um aperto rápido, controlado e sem vibração

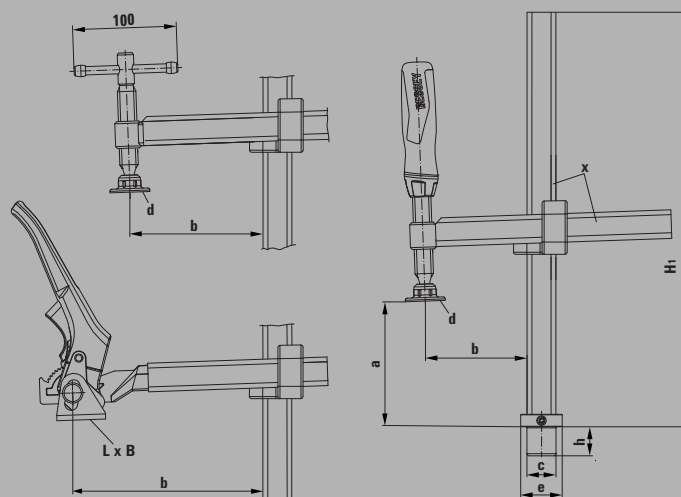


Grupo de aperto com alcance variável TWV



Nº	Ø	Abertura		<x>	kg	Pza.	V3
	mm	mm	mm	mm			
TWV16-20-15-2K	16	200	30-150	22 x 8,5	1,12	1	
TWV16-20-15K	16	200	30-150	22 x 8,5	1,04	1	
TWV16-20-15H	16	200	60-150	22 x 8,5	1,21	1	
TWV28-30-17-2K	28	300	40-175	28 x 11	2,22	1	
TWV28-30-17K	28	300	40-175	28 x 11	2,11	1	
TWV28-30-17H	28	300	110-175	28 x 11	2,48	1	

Planos CAD em 3D para download em www.bessey.de



Accessórios de aperto Vario VAD (2 unid./saco)



Nº	∠	Largura das superfícies de aperto	kg	Pza.	V3
		mm			
VAD	60° interior até 60° exterior	45	0,48	48	

consulte o catálogo na página 57

Dimensões

	Ø do parafuso	Altura parafuso	Abertura	Alcance	Altura da base	Dimensões da placa de pressão		Pé "F"		Perfil da guia
	"c"	"h"	"a"	"b"	"H1"	"L x B"	Ø "d"	Ø pé "e"	Altura do pé	"x"
	mm	mm	mm	mm	mm	mm	mm	mm	mm	mm
TWV16-20-15-2K	16	20,5	200	30-150	265	-	32	30	10	22 x 8,5
TWV16-20-15K	16	20,5	200	30-150	265	-	32	30	10	22 x 8,5
TWV16-20-15H	16	20,5	200	60-150	265	41 x 26	-	30	10	22 x 8,5
TWV28-30-17-2K	28	28,5	300	40-175	400	-	38	40	12	28 x 11
TWV28-30-17K	28	28,5	300	40-175	400	-	38	40	12	28 x 11
TWV28-30-17H	28	28,5	300	110-175	400	47 x 31	-	40	12	28 x 11

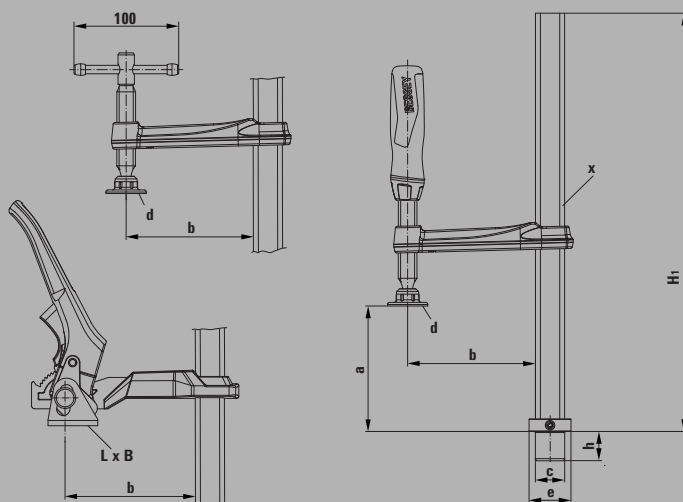


Grampo de aperto com alcance fixo TW



Nº	∅	Abertura		<x>	kg	Pza.	V3
	mm						
TW16-20-10-2K	16	200	100	22 x 8,5	0,93	1	
TW16-20-10K	16	200	100	22 x 8,5	0,86	1	
TW16-20-10H	16	200	100	22 x 8,5	1,01	1	
TW28-30-12-2K	28	300	120	28 x 11	1,68	1	
TW28-30-14-2K	28	300	140	28 x 11	1,70	1	
TW28-30-12K	28	300	120	28 x 11	1,62	1	
TW28-30-14K	28	300	140	28 x 11	1,65	1	
TW28-30-12H	28	300	120	28 x 11	2,07	1	
TW28-30-14H	28	300	140	28 x 11	2,08	1	

Planos CAD em 3D para download em www.bessey.de



- TW16: Força de aperto até 3.000 N, TW28: Força de aperto até 5.000 N
- Fixação precisa individual
- Perfil e braço móvel temperados para uma melhor fixação
- Diferentes modelos:
- Punho em plástico bi-componente de alta qualidade, e cruzeta de aperto com extremidades arredondadas, cada uma com guia roscada trapezoidal de funcionamento suave e substituição da placa de pressão sem ferramentas
- Alavanca com mecanismo de roquete para um aperto rápido, controlado e sem vibração

Dimensões

	∅ do parafuso	Altura parafuso	Abertura	Alcance	Altura da base	Dimensões da placa de pressão		Pé "F"		Perfil da guia
	"c"	"h"				"a"	"b"	"H1"	"L x B"	
	mm	mm	mm	mm	mm	mm	mm	mm	mm	mm
TW16-20-10-2K	16	20,5	200	100	265	-	32	30	10	22 x 8,5
TW16-20-10K	16	20,5	200	100	265	-	32	30	10	22 x 8,5
TW16-20-10H	16	20,5	200	100	265	41 x 26	-	30	10	22 x 8,5
TW28-30-12-2K	28	28,5	300	120	400	-	38	40	12	28 x 11
TW28-30-14-2K	28	28,5	300	140	400	-	38	40	12	28 x 11
TW28-30-12K	28	28,5	300	120	400	-	38	40	12	28 x 11
TW28-30-14K	28	28,5	300	140	400	-	38	40	12	28 x 11
TW28-30-12H	28	28,5	300	120	400	47 x 31	-	40	12	28 x 11
TW28-30-14H	28	28,5	300	140	400	47 x 31	-	40	12	28 x 11

Grampos para mesas de soldadura



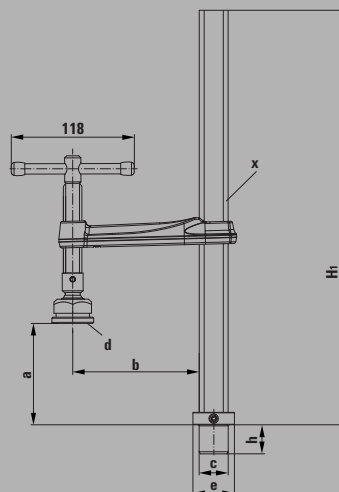
- Força de aperto até 6.500 N
- Fixação precisa individual
- Perfil e braço móvel temperados para uma melhor fixação
- Veio temperado: muito estável e resistente ao desgaste, para uma vida útil consideravelmente mais longa
- Longa vida útil graças à placa de pressão especial resistente ao calor com revestimento em aço sinterizado, ajustável até 35°



Grampo para mesas de soldadura com placa de pressão TWM28

Nº	∅	Abertura	←b→	←x→	kg	Pza.	V3
	mm	mm	mm	mm			
TWM28-30-12	28	300	120	28 x 11	1,78	1	

Planos CAD em 3D para download em www.bessey.de



- Longa vida útil graças à placa de pressão resistente ao calor com inserção em aço sinterizado. Pode ser inclinado até 35°
- Modelos diferentes:
- Modelo standard com superfície lisa
- Com superfície dentada para um apoio seguro sobre peças de trabalho sujas
- Com ranhura em V para a fixação de peças de trabalho redondas, ovais e angulares

Placa de pressão especial com inserção em aço sinterizado

Nº	Modelo	V3
3100736	standard	
3101192	dentada	
3101193	com ranhura em V	

Dimensões

	∅ do parafuso	Altura parafuso	Abertura	Alcance	Altura da base	Dimensões da placa de pressão		Pé "F"		Perfil da guia
	"c"	"h"	"a"	"b"	"H1"	"L x B"	∅ "d"	∅ pé "e"	Altura do pé	"x"
	mm	mm	mm	mm	mm	mm	mm	mm	mm	mm
TWM28-30-12	28	28,5	300	120	400	-	40	40	12	28 x 11

Grampos para mesas de soldadura

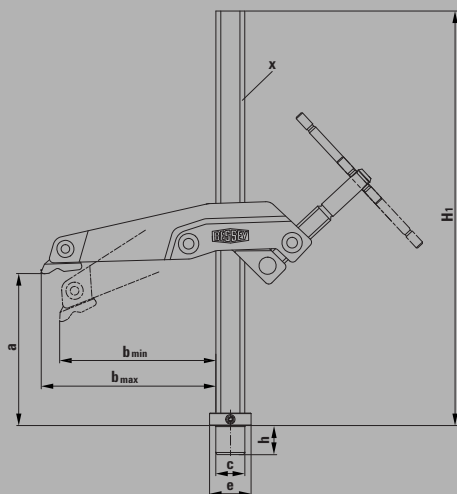


Grupo para mesas de soldadura com regulação posterior TW28GRS



Nº	Ø	Abertura	←b→	←x→	kg	Pza.	V3
	mm	mm	mm	mm	kg	Pza.	V3
TW28GRS30-12	28	300	120	28 x 11	2,26	1	

Planos CAD em 3D para download em www.bessey.de



- Força de aperto até 5.000 N
- Veio no exterior para livre acesso à área de trabalho e maior proteção contra salpicos de solda
- Robusto, ideal também para fixar peças de trabalho redondas ou quadradas
- Articulado e ajustável em altura
- Especialmente concebido para fixação em espaços reduzidos e em aberturas estreitas



Acessório de apoio ajustável para mesas de soldadura TWVAD (2 unid./saco)

TW16VAD / TW28VAD



TWVAD



Nº	Ø	∠	Largura das superfícies de aperto	kg	Pza.	V3
	mm		mm	kg	Pza.	V3
TW16VAD	16	60° interior até 60° exterior	45	0,38	1	
TW28VAD	28		45	0,57	1	
TWVAD	-		45	0,28	1	

Planos CAD em 3D para download em www.bessey.de



- Especialmente adequado para peças de trabalho redondas, ovais ou quadradas
- Ângulo ajustável desde 60° interior até 60° exterior
- Diferentes modelos:
- TW16VAD / TW28VAD: modelo com parafuso para fixação e ajuste rápidos na mesa de soldadura
- TWVAD: modelo sem parafuso, para montagem de forma variável na mesa de soldadura

Dimensões

	Ø do parafuso	Altura parafuso	Abertura	Alcance	Altura da base	Dimensões da placa de pressão "L x B"	Pé "F"		Perfil da guia "x"
	"c"	"h"	"a"	"b"	"H1"		Ø pé "e"	Altura do pé	
	mm	mm	mm	mm	mm	mm	mm	mm	mm
TW28GRS30-12	28	28,5	300	123-140	400	38 x 25	40	12	28 x 11

Grampos para mesas de soldadura



Adaptador de grampos TWA-STC



Nº	∅	Adequado para				
	mm		mm	kg	Pza.	V3
TW16A-STC	16	STC-VH STC-HH	M5	0,19	1	
TW28A-STC	28	STC-IHH	M6	0,28	1	

Planos CAD em 3D para download em www.bessey.de



- Acessórios para grampos BESSEY com placa base horizontal STC
- Com parafuso, para uso direto na mesa de soldadura
- Sem parafuso, para fixar na extensão TWX



Extensão TWX



Nº	∅	Adequado para	Amplitude de regulação			
	mm		mm	kg	Pza.	V3
TW16X	16	TW16A-STC TW16VAD TWWAD	15-200	0,41	1	
TW28X	28	TW28A-STC TW28VAD TWWAD TW28AV	15-300	1,76	1	

Planos CAD em 3D para download em www.bessey.de



- Acessórios para o adaptador de grampos BESSEY TWA-STC, TWVAD e TW28AV
- Ajustável a peças de trabalho redondas através do anel de ajuste da mesa

Grampos para mesas de soldadura

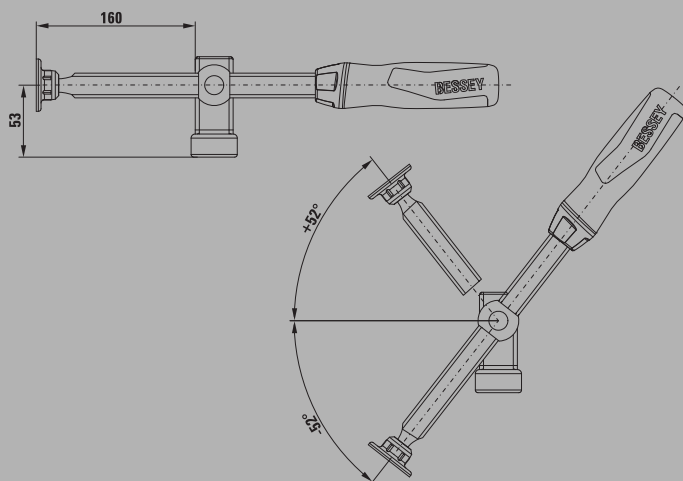


Adaptador basculante TW28AV



N ^o	Ø	<a>	Adequado para	⚖	📦	
	mm	mm		kg	Pza.	V3
TW28AV	28	160	TW28X	0,90	1	

Planos CAD em 3D para download em www.bessey.de



- Força de aperto até 3.000 N
- Acessórios para extensão BESSEY TW28X
- Veio ajustável entre -52° e +52°
- Porca trapezoidal de segurança para fixação segura da peça de trabalho
- Punho em plástico de alta qualidade bicomponente com veio longo

Grampos de aperto para máquinas

Fixação a máquinas e mesas de trabalho



Fixação rápida, forte e segura a máquinas e mesas de trabalho

Na BESSEY também encontrará uma ampla variedade de práticos grampos para máquinas, ferramentas de fixação ideais para utilização em trabalhos de montagem, perfuração, fresagem, retificação, polimento, desbaste, calibragem e muito mais. Os grampos originais BESSEY BAS caracterizam-se pela sua construção compacta e a sua força de aperto elevada. O corpo e os braços de aperto em aço inox temperado, conferem aos grampos uma elevada capacidade de carga, mesmo

após um longo período de utilização. O grampo com alavanca rápida BS, e o grampo com parafuso de aperto para mesas de trabalho GRS são continuamente ajustáveis em altura. O BS distingue-se pelo mecanismo de alavanca que permite a rápida fixação e libertação. Graças ao veio externo o GRS permite o livre acesso à área de trabalho ou trabalhar em espaços apertados. O grampo para máquinas BSG oferece também uma solução para a fixação de peças oblíquas até 35 graus graças às placas de aperto inclinadas. Como pode constatar, é uma gama bastante ampla que satisfaz todas as necessidades!



Vantagens:

1 Corpo e braços de aperto em aço inox temperado

Os grampos BAS possuem dimensões 30 % menores que modelos similares da concorrência, com uma força de aperto de igual intensidade. Até 16.000 N podem ser aplicados verticalmente na superfície de aperto através da engrenagem helicoidal.

2 Tipos de braços de aperto com dispositivo de bloqueio em poliamida

Para uma fixação sem marcas com distribuição de peso ideal, os braços dos modelos BAS estão equipados com uma placa de aperto inclinada em alumínio. Para a fixação de cantos os modelos BSP possuem extremidades pontiagudas. Um vedante especial de poliamida protege o interior contra a sujidade.

3 Orifícios de aperto abertos ou fechados

Os modelos com orifício aberto podem ser rapidamente instalados e removidos. Na versão fechada, o parafuso, a porca e o grampo formam uma unidade.

4 Com economia de espaço e adaptável

O design compacto é uma característica comum a todos os modelos. A altura pode ser aumentada gradualmente adicionando módulos BASO (80 mm). Ao utilizar vários módulos, deve prestar atenção ao apoio exato da peça.



Grampos de aperto para máquinas



- Força de aperto até 16.000 N
- Design compacto até 30 % menor que os modelos da concorrência
- Corpo e braço de aperto em aço inox temperado, extremamente robusto e durável
- Disponível com 3 braços de aperto diferentes: braço curto e longo com placas de aperto inclinada em alumínio e braços pontiagudos para espaços apertados
- BAS-C com orifício de aperto aberto e BAS-CB com orifício de aperto fechado para M10 / M12



Grupo BAS-C compacto, orifício de aperto aberto



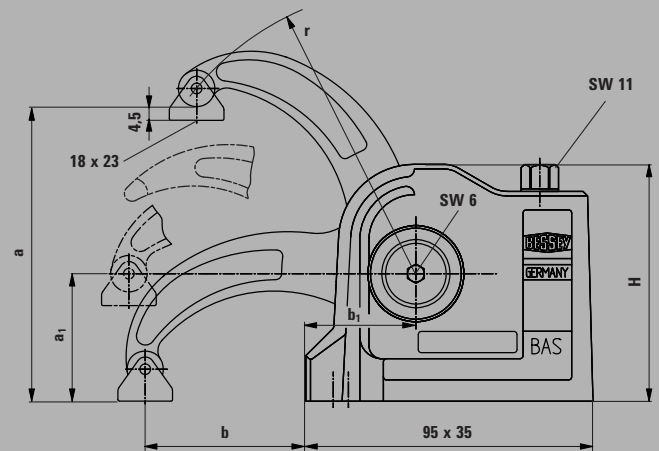
Nº	<a>				
	mm	mm	kg	Pza.	V3
BAS-C9-4	88	40	1,30	1	
BAS-C10-6	97	60	1,30	1	
BSP-C10-6	97	60	1,30	1	



Grupo BAS-CB compacto, orifício de aperto fechado



Nº	<a>				
	mm	mm	kg	Pza.	V3
BAS-CB9-4	88	40	1,30	1	
BAS-CB10-6	97	60	1,30	1	
BSP-CB10-6	97	60	1,30	1	



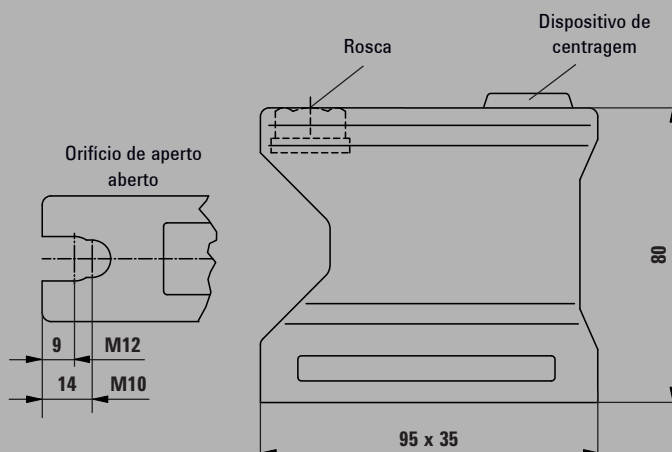
Grampos de aperto para máquinas



Módulo de altura adicional BASO



Nº	Altura mm	Rosca	Para parafuso cilíndrico DIN 912	kg	Pza.	V3
BASO	80	M 10	M10 / M12	0,45	1	



- Extensão de 80 mm
- Empilhável
- Orifício de aperto aberto, incl. parafusos cilíndricos
- Adequado para todos os grampos BAS da BESSEY

Dimensões BAS

	Abertura "a" mm	Abertura opt. "a1" mm	Alcance "b" mm	Distância "b1" mm	Braço de aperto "r" mm	Altura do corpo "H" mm	Parafusos cilíndricos	Orifício de aperto	Força de aperto máx. N
BAS-C9-4	88	42	40	36,5	75	78	M10 / M12	aberto	16.000
BAS-C10-6	97	42	60	36,5	94	78	M10 / M12		12.000
BSP-C10-6	97	42	60	36,5	94	78	M10 / M12		12.000
BAS-CB9-4	88	42	40	36,5	75	78	M10 / M12	fechado	16.000
BAS-CB10-6	97	42	60	36,5	94	78	M10 / M12		12.000
BSP-CB10-6	97	42	60	36,5	94	78	M10 / M12		12.000
BASO	80	-	-	-	-	80	M10 / M12	aberto	-

Grampos de aperto para máquinas



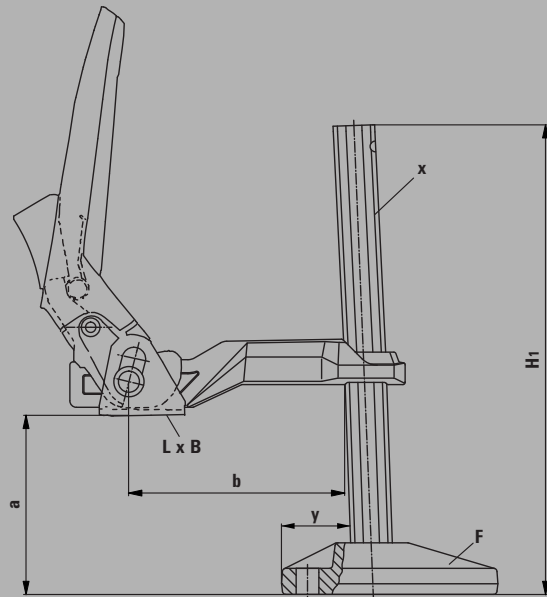
- Força de aperto até 10.000 N
- Inclinado e ajustável em altura
- Para perfuração e fresagem simples
- Mecanismo de alavanca que permite a rápida fixação e libertação



Grupo de alavanca para máquinas BS



Nº	Abertura		<x>				
	mm	mm	mm	mm	kg	Pza.	V3
BS2N	200	100	19,5 x 9,5	10,5	1,35	1	
BS3N	200	120	22 x 10,5	13	1,55	1	
BS4N	200	120	28 x 11	16,5	2,49	1	
BS5N	240	140	30 x 15	16,5	3,30	1	
BS6N	500	140	30 x 15	16,5	4,00	1	



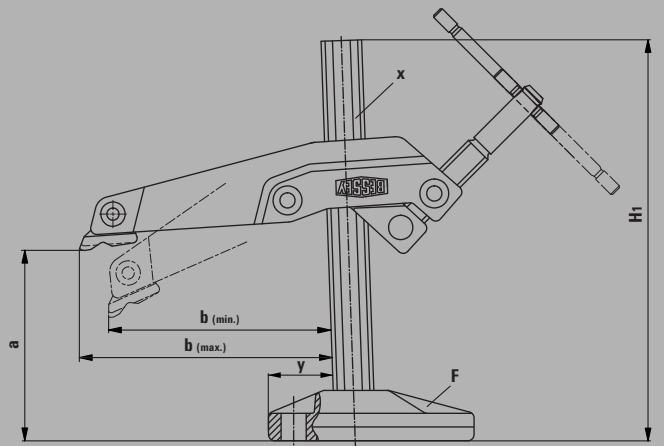
Grupo de aperto com regulação posterior GRS



- Força de aperto até 7.500 N
- Rotativo e ajustável em altura
- Veio externo para acesso livre à área de trabalho e fixação em espaços apertados
- Para perfuração e fresagem simples



Nº	Abertura		<x>				
	mm	mm	mm	mm	kg	Pza.	V3
GRS20-12	200	123-140	28 x 11	16,5	2,81	1	



Planos CAD em 3D para download em www.bessey.de

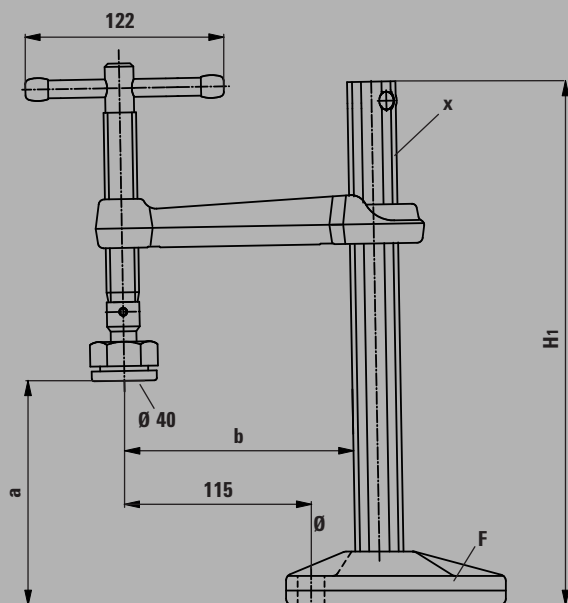
Grampos de aperto para máquinas



Grampo de aperto BSG



Nº	Abertura		<x>				
	mm	mm	mm	mm	kg	Pza.	V3
BSG21-14	210	140	30 x 15	16,5	3,22	1	



- Força de aperto até 12.000 N
- Para fixação em mesas de trabalho e outros equipamentos
- Longa vida útil graças à placa de pressão especial resistente ao calor com revestimento em aço sinterizado, ajustável até 35°

Dimensões BS, GRS, BSG

	Abertura "a"	Alcance "b"	Altura da base "H1"	Dimensões da placa de pressão "L x B"	Pé "F"				Perfil da guia "x"	Orifício de aperto "Ø"	Força de aperto alcançável a uma altura de 50 mm N
					Comprimento do pé	Largura do pé	Altura do pé	Distância até à guia "y"			
	mm	mm	mm	mm	mm	mm	mm	mm	mm	mm	N
BS2N	200	100	260	42 x 25	100	38	25	32	19,5 x 9,5	10,5	3.500
BS3N	200	120	260	42 x 25	100	38	25	32	22 x 10,5	13	5.500
BS4N	200	120	270	48 x 31	135	49	33	42	28 x 11	16,5	7.500
BS5N	240	140	320	48 x 31	135	49	33	42	30 x 15	16,5	10.000
BS6N	500	140	580	48 x 31	135	49	33	42	27 x 13	16,5	10.000
GRS20-12	200	123-140	265	25 x 35	135	48	33	42	28 x 11	16,5	7.500
BSG21-14	210	140	322	Ø 40	135	48	33	42	30 x 15	16,5	12.000

Grampos de aperto rápido

Fixação rápida com abertura autoajustável



Fixação rápida e firme

Com os grampos de alavanca de fixação rápida BESSEY patenteados é possível fixar peças de diferentes alturas de forma rápida e segura. São assim perfeitamente adequados para utilização em produção de pequenas séries. No entanto, a equipa de desenvolvimento BESSEY concebeu algo extraordinário, mantendo-se fiel ao lema da empresa "BESSEY. Simplesmente melhor." Desenvolveu um sistema de ajuste automático às diferentes alturas ou larguras das peças,

mantendo a força de aperto praticamente constante. Graças a este sistema, os morosos ajustes manuais do parafuso passaram à história. Estes grampos têm ainda mais para oferecer no que diz respeito à flexibilidade, a força de aperto pode ser otimizada em função da peça de trabalho simplesmente girando um parafuso de ajuste. O padrão do orifício na placa base é tão flexível que abrange todas as necessidades para obter uma fixação rápida e segura. Uma ferramenta extremamente versátil – experimente-a!

Grampos de aperto rápido

Extremamente flexíveis e até 5 vezes mais rápidos



Versatilidade sem limites

Um grampo de aperto rápido BESSEY substitui múltiplas medidas da concorrência:

- graças ao seu alcance e ajuste automático graças ao seu amplo alcance e ao mecanismo patenteado



Pronto a usar

Para facilitar as mudanças de peça durante a produção em série o grampo de aperto rápido BESSEY STC adapta-se às diferentes espessuras das peças, sem necessidade de ajuste manual e com uma força de aperto constante:

- graças ao seu alcance e ajuste automático

Potente e delicado

Mesmo em materiais sensíveis, por exemplo, superfícies envernizadas ou folheadas:

- graças à placa de aperto móvel com proteção em plástico
- graças ao controlo da força de aperto através do parafuso de ajuste

Grampos de aperto rápido



Grupo de aperto rápido vertical com placa base horizontal STC-VH

- A alavanca está na posição de fixação vertical
- Ajuste em altura automático contínuo até 35 mm para uma força de aperto constante e sem necessidade de ajustes manuais
- Força de aperto ajustável até 2.500 N através do parafuso de regulação na articulação
- Chapa de aço robusta, temperada para uma vida útil mais longa
- Padrão de orifícios na placa base adequado para milímetros e polegadas
- Punho em plástico bicomponente de elevada qualidade resistente ao óleo



N ^o	< a >	Ajuste automático da abertura				V3
STC-VH20	35	20	1.100	0,22	6	
STC-VH50	40	35	2.500	0,43	6	

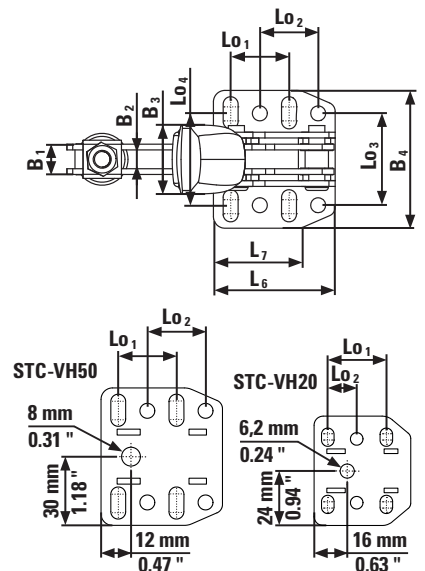
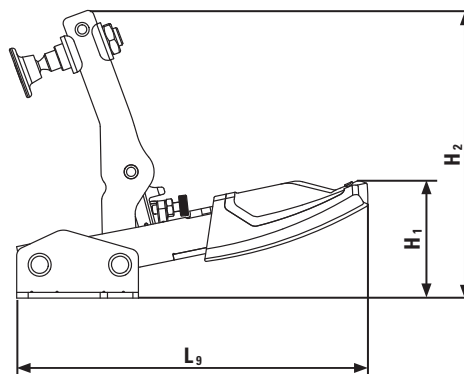
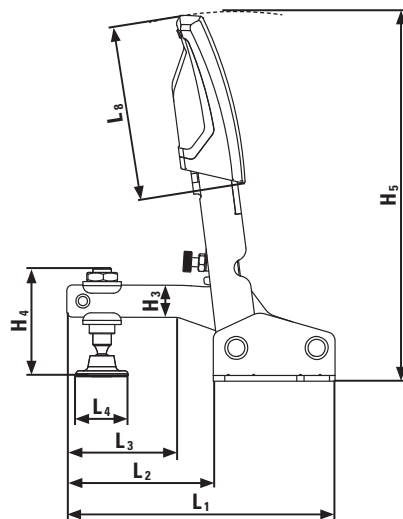
Planos CAD em 3D para download em <http://bessey.partcommunity.com> e www.bessey.de



Dimensões

		L1	L2	L3	L4	L5	L6	L7	L8	L9	H1	H2	H3	H4	H5	H6	B1	B2	B3	B4	Lo1	Lo2	Lo3	Lo4	Ø
STC-VH20	mm	92	50	20	18,7	–	43	35	60	123	41	100	10	42	129	–	10	6	24	48	26	13	28	27-32	5,5
	"	3,62	1,97	0,79	0,74	–	1,69	1,38	2,36	4,84	1,61	3,94	0,39	1,65	5,08	–	0,39	0,24	0,94	1,89	1,02	0,51	1,10	1,06-1,26	0,22
STC-VH50	mm	116	63	40	24,6	–	53	44	76	154	52	126	14	50	162	–	13,25	8,25	30	60	25,4	25,4	40	33-48	6,5
	"	4,57	2,48	1,57	0,97	–	2,09	1,73	2,99	6,06	2,05	4,96	0,55	1,97	6,38	–	0,52	0,32	1,18	2,36	1,00	1,00	1,57	1,30-1,89	0,26

STC-VH50



Grampos de aperto rápido



Grampo de aperto rápido horizontal com placa base horizontal STC-HH



Nº	← a →	Ajuste automático da abertura				V3
	mm	mm				
STC-HH20	35	20	1.100	0,20	6	
STC-HH20SB	35	20	1.100	0,20	3	
STC-HH50	40	35	2.500	0,38	6	
STC-HH50SB	40	35	2.500	0,38	3	
STC-HH70	60	35	2.500	0,42	6	
STC-HH70SB	60	35	2.500	0,42	3	

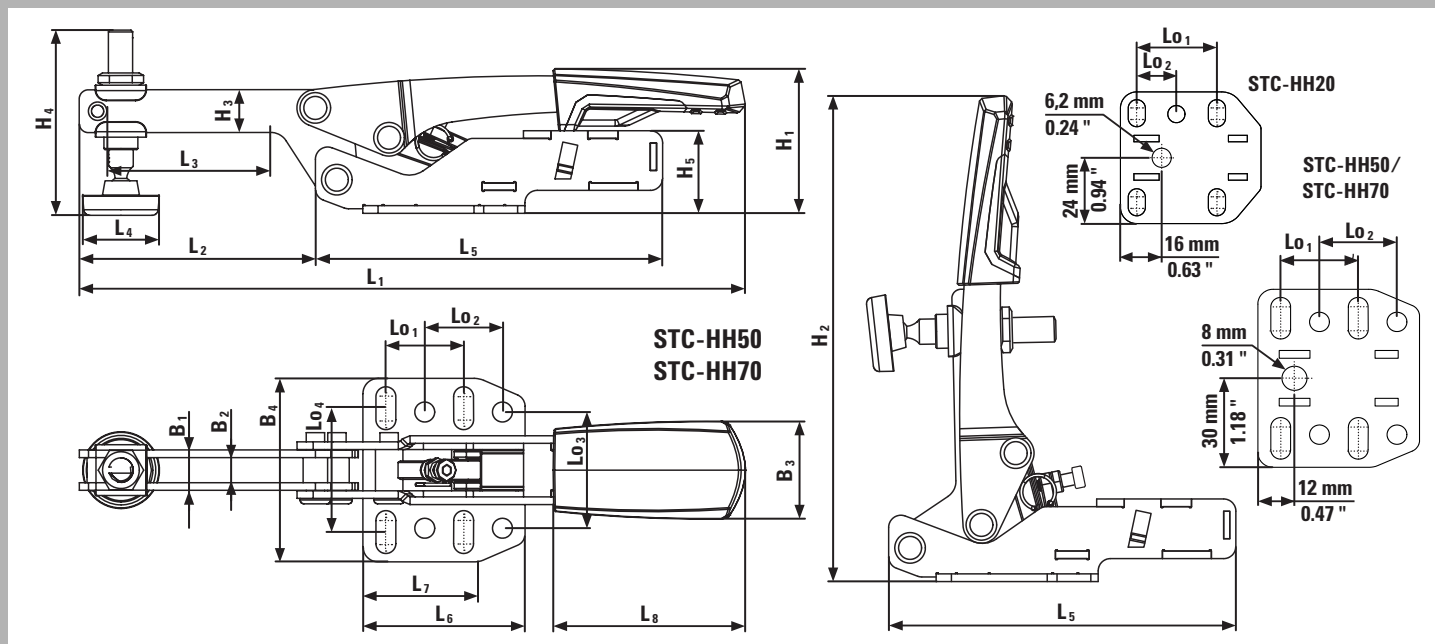
Planos CAD em 3D para download em <http://bessey.partcommunity.com> e www.bessey.de



- A alavanca permanece em posição horizontal quando o grampo está fechado
- Ajuste em altura automático contínuo até 35 mm para uma força de aperto constante e sem necessidade de ajustes manuais
- Força de aperto ajustável até 2.500 N através do parafuso de regulação na articulação
- Chapa de aço robusta, temperada para uma vida útil mais longa
- Padrão de orifícios na placa base adequado para milímetros e polegadas
- Punho em plástico bicomponente de elevada qualidade resistente ao óleo

Dimensões

		L1	L2	L3	L4	L5	L6	L7	L8	L9	H1	H2	H3	H4	H5	H6	B1	B2	B3	B4	Lo1	Lo2	Lo3	Lo4	Ø
STC-HH20	mm	169	58	39	18,7	91	43	32	50	—	38	125	11	42	22	—	10	6	26	48	25,7	12,7	28	27-32	5,5
	"	6,65	2,28	1,54	0,74	3,58	1,69	1,26	1,97	—	1,50	4,92	0,43	1,65	0,87	—	0,39	0,24	1,02	1,89	1,01	0,50	1,10	1,06-1,25	0,22
STC-HH50	mm	217	77	40	24,6	113	53	38	72	—	47	158	14	50	27	—	13	8	32	60	25,4	25,4	38	33-48	6,5
	"	8,54	3,03	1,57	0,970	4,45	2,09	1,50	2,83	—	1,85	6,22	0,55	1,97	1,06	—	0,51	0,31	1,26	2,36	1,00	1,00	1,50	1,30-1,89	0,26
STC-HH70	mm	217	77	40	24,6	113	53	38	72	—	64	175	14	68	44	—	13	8	32	60	25,4	25,4	38	33-48	6,5
	"	8,54	3,03	1,57	0,970	4,45	2,09	1,50	2,83	—	2,52	6,89	0,55	2,68	1,73	—	0,51	0,31	1,26	2,36	1,00	1,00	1,50	1,30-1,89	0,26



Grampos de aperto rápido



Grupo de aperto rápido direito com placa base horizontal STC-IHH

- O movimento da alavanca impulsiona a barra de tração
- Ajuste da distância automático contínuo até 13 mm para uma força de aperto constante e sem necessidade de ajustes manuais
- Força de aperto ajustável até 2.500 N através do parafuso de regulação na articulação
- Chapa de aço robusta, temperada para uma vida útil mais longa
- Padrão de orifícios na placa base adequado para milímetros e polegadas
- Punho em plástico bicomponente de elevada qualidade resistente ao óleo



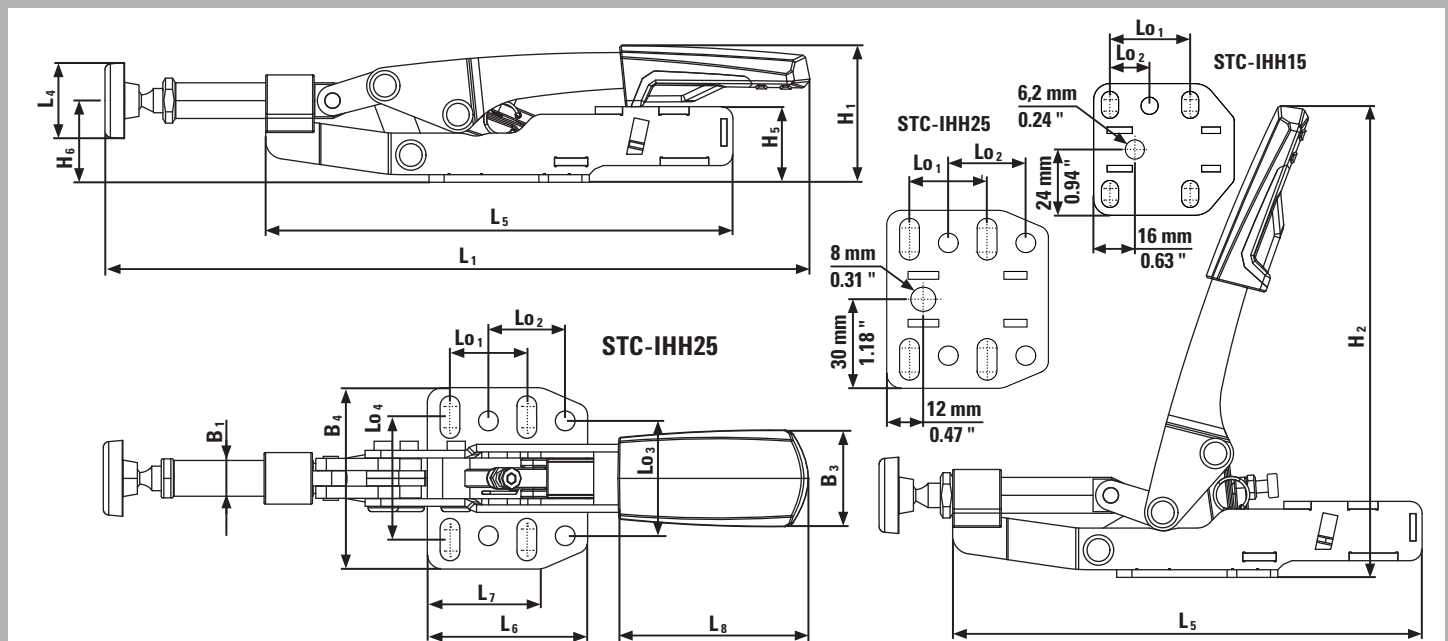
Nº	<a>	Ajuste automático da abertura				V3
	mm	mm	N	kg	Pza.	
STC-IHH15	25	8	1.100	0,19	6	
STC-IHH25	35	13	2.500	0,45	6	
STC-IHH25SB	35	13	2.500	0,46	3	

Planos CAD em 3D para download em <http://bessey.partcommunity.com> e www.bessey.de



Dimensões

		L1	L2	L3	L4	L5	L6	L7	L8	L9	H1	H2	H3	H4	H5	H6	B1	B2	B3	B4	Lo1	Lo2	Lo3	Lo4	Ø
STC-IHH15	mm	178	-	-	18,7	122	43	32	50	-	36	122	-	-	20	21,6	8,5	-	26	48	25,7	12,7	28	27-31,75	5,5
	"	7,01	-	-	0,74	4,80	1,69	1,26	1,97	-	1,42	4,80	-	-	0,79	0,85	0,33	-	1,02	1,89	1,01	0,50	1,10	1,06-1,25	0,22
STC-IHH25	mm	233	-	-	24,6	154	53	38	73	-	46	155	-	-	25	27	12	-	32	60	25,4	25,4	38	33-48	6,5
	"	9,17	-	-	0,970	6,06	2,09	1,50	2,87	-	1,81	6,10	-	-	0,98	1,06	0,47	-	1,26	2,36	1,00	1,00	1,50	1,30-1,89	0,26



Grampos de aperto rápido para mesas multifunções



Jogo de grampos de aperto rápido para mesas multifunções



Nº	Conteúdo/ unidade	Ajuste automático da abertura		N	kg	Pza.	V3
		← a → mm	mm				
STC-HH50-T20	1 x STC-HH50 + 1 x STC-SET-T20	40	35	2.500	0,47	1	
STC-HH70-T20	1 x STC-HH70 + 1 x STC-SET-T20	60	35	2.500	0,51	1	
STC-IHH25-T20	1 x STC-IHH25 + 1 x STC-SET-T20	35	13	2.500	0,54	1	
STC-VH50-T20	1 x STC-VH50 + 1 x STC-SET-T20	40	35	2.500	0,52	1	



- Para utilizar em mesas multifunções Festool MFT e Sortimo WorkMo com diâmetro do furo de 20 mm e placa com largura entre 19 e 25 mm



Adaptador para mesas multifunções STC-SET-T20



Nº	Conteúdo/unidade	Adequado para			V3
			kg	Pza.	
STC-SET-T20	1 x parafuso cilíndrico DIN912 M 8 x 35 1 x pino D20 x 17 1 x porca moldada M8	STC-HH50 STC-HH70 STC-IHH25 STC-VH50	0,09	50	



- Para utilizar os grampos de aperto rápido da BESSEY, em mesas multifunções Festool MFT e Sortimo WorkMo com diâmetro do furo de 20 mm e placa com largura entre 19 e 25 mm

Grampos de aperto Korpus e grampos para superfícies planas

Fixação e expansão com grande superfície de contacto

A evolução do grampo de aperto Korpus REVO



Ideal para materiais delicados e ângulos retos

As superfícies de aperto grandes e paralelas são características do grampo de aperto Korpus REVO BESSEY original, bem como dos grampos de aperto leves UniKlamp. Estes grampos permitem fixar e expandir superfícies delicadas e estruturas retangulares, bem como peças arredondadas

e cantos. Além disso, graças à superfície de contato de grandes dimensões dos mordentes, tanto os grampos Korpus REVO Original BESSEY como os UniKlamp podem ser utilizados com parte lateral dos mordentes ou a parte de trás da guia. Desta forma, pode trabalhar em locais onde os grampos convencionais não chegam. É garantido!

A evolução do REVO – mais força e segurança com um novo design

Preciso e delicado

As peças de trabalho com superfícies delicadas podem ser apertadas ou separadas de forma totalmente paralelas entre si, inclusivamente utilizando a parte de trás ou lateral dos mordentes. Cantos e extremidades escalonados, assim como superfícies redondas podem ser perfeitamente alinhadas:

- graças às superfícies de aperto extremamente grandes, perpendiculares à guia
- graças às três capas de proteção amovíveis, repelentes de cola e resistentes a pinturas e solventes
- graças aos limites de apoio que evitam que os materiais entrem em contacto com a guia



Potente e seguro

Fixam com segurança com uma força de aperto até 8.000 N:

- graças às estruturas de plástico com reforço metálico
- graças ao mordente móvel otimizado com dispositivo duplo de proteção: fixa o grampo de aperto de forma segura durante o trabalho e evita também qualquer deslizamento involuntário do mordente quando não apertada



REVOLUTION

Versátil e com ótimo design

Os grampos de aperto têm uma vasta gama de possíveis aplicações:

- graças aos seus modernos acessórios, tais como os adaptadores inclináveis, os suportes para estruturas ou armações, as extensões de guia e os grampos de ajuste para mesas
- graças ao punho ergonómico, formado a partir de componentes plásticos simétricos, com um hexágono interno na base que permite uma aplicação confortável da força de aperto
- graças à possibilidade de ajustar continuamente a posição do mordente superior na versão KREV VARIO, pode colocar-se o grampo de aperto centrado com a respetiva peça de trabalho, alcançando uma ótima distribuição do peso



Grampos de aperto Korpus e grampos para superfícies



- Força de aperto até 8.000 N
- Superfícies de aperto grandes e paralelas com 3 capas de proteção amovíveis
- Estrutura de plástico com reforço metálico e mordente móvel otimizado com dispositivo antideslizante duplo para maior potência e segurança. A força de aperto mantém-se ajustada e evita que o mordente móvel deslize acidentalmente quando não estiver apertado
- Pode ser alterado sem necessidade de ferramentas
- Punho plástico bi-componente em forma ergonómica e hexágono interno para uma aplicação confortável da força de aperto (par máx. 17 Nm)
- KREV com mordentes continuamente ajustáveis e possibilidade de fixar a parte superior para um ótimo posicionamento sobre a peça de trabalho



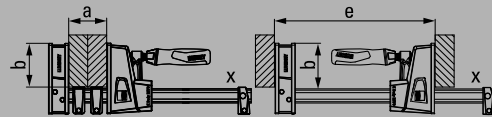
Grampo de aperto Korpus REVO Vario KREV

Nº	<a>		<e>	<x>	kg	Pza.	V3
	mm	mm	mm	mm			
KREV100-2K	1000	95	260-1130	29 x 9	3,77	2	
KREV150-2K	1500	95	260-1610	29 x 9	4,25	2	
KREV200-2K	2000	95	260-2080	29 x 9	5,30	2	
KREV250-2K	2500	95	260-2580	29 x 9	6,30	2	



Grampo de aperto Korpus REVO KRE

Nº	<a>		<e>	<x>	kg	Pza.	V3
	mm	mm	mm	mm			
KRE30-2K	300	95	255-390	29 x 9	2,15	2	
KRE60-2K	600	95	255-730	29 x 9	2,76	2	
KRE80-2K	800	95	255-930	29 x 9	3,10	2	
KRE100-2K	1000	95	255-1130	29 x 9	3,45	2	
KRE125-2K	1250	95	255-1355	29 x 9	3,87	2	
KRE150-2K	1500	95	255-1610	29 x 9	4,28	2	
KRE200-2K	2000	95	255-2080	29 x 9	5,09	2	
KRE250-2K	2500	95	255-2580	29 x 9	6,05	2	



Grampos de aperto Korpus e grampos para superfícies



Mordente variável KRE-VO



Nº	Adequado para	kg	Pza.	V3
KRE-VO	KRE / KREV / KR / KRV	0,59	12	



- Ajuste contínuo e mordente superior móvel para colocação ótima da peça
- Superfícies de aperto paralelas, muito grandes
- Com 2 proteções para superfícies delicadas
- Reversível. Fácil troca de aperto



Conjunto de placas de pressão para molduras KP



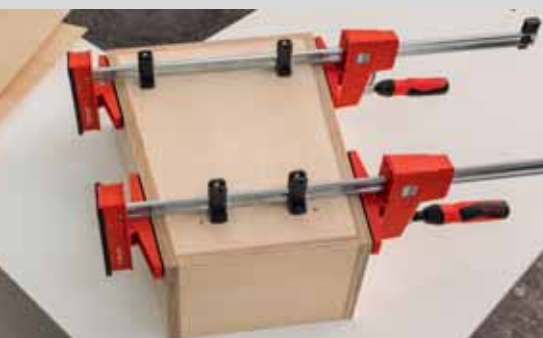
Nº	Adequado para	kg	Pza.	V3
KP	KRE / KREV / KR / KRV	0,55	12	

Contém: 4 acoplamentos para guia e 4 adaptadores



- Estrutura ajustável (de 30 cm a 250 cm) com dois suportes de 90°
- Fixação com 4 parafusos de aperto que se encaixam e ajustam de forma independente
- Peso reduzido / montagem fácil
- Embalagem de cartão para expositor

Grampos de aperto Korpus e grampos para superfícies

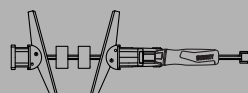


- Adaptador com peças de aperto inclinadas -15° a $+15^\circ$
- Fixação em superfícies oblíquas e paralelas
- Embalagem de cartão para expositor



Adaptador Korpus KR-AS (2 unid./saco)

Nº	Adequado para					
		mm	mm	kg	Pza.	V3
KR-AS	KRE / KREV / KR / KRV	170	25	0,18	12	



- Combinação simples para grampos de aperto em alumínio resistente para aumentar a abertura
- Embalagem de cartão para expositor



Extensão Korpus KBX

Nº	Adequado para			
		kg	Pza.	V3
KBX20	KRE / KREV / KR / KRV	0,75	12	

- Especial para bricolage e trabalhos domésticos
- Acessório especial para ferramentas de fixação angular WS3 / WS 6, mordente multiusos S10 e grampos de aperto Korpus KRE / KREV e KR / KRV



Grupo de mesa

Nº	Ø	<a>				
	mm	mm	mm	kg	Pza.	V3
TK6	8	60	22	0,10	50	
RB269	8	60	28	0,19	25	
LM10/5R8	8	100	50	0,22	50	
LM15/5R8	8	150	50	0,25	50	

Grampos de aperto Korpus e grampos para superfícies

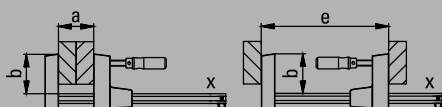


Grampo Korpus facil UniKlump UK



NOVO
NOVO

Nº	<a>		<e>	<x>	kg	Pza.	V3
	mm	mm	mm	mm			
UK16	160	80	172-270	20 x 5	0,62	6	
UK30	300	80	172-415	20 x 5	0,72	6	
UK60	600	80	172-720	20 x 5	0,93	6	
UK80	800	80	172-915	20 x 5	1,05	6	
UK100	1000	80	172-1115	20 x 5	1,25	6	



- Força de aperto até 1.500 N
- Mordentes paralelos com superfícies de contacto extra grandes
- Possibilidade de segurar de várias maneiras, ao longo de todo o mordente
- Utilização universal
- Leve e de fácil manuseamento
- Não necessita de quaisquer ferramentas para efetuar a mudança entre fixação e expansão
- Embalagem de cartão para expositor



Grampo de aperto para superfícies planas FK

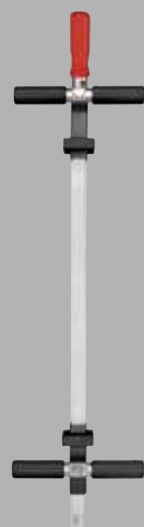


Nº	<a>		<x>	kg	Pza.	V3
	mm	mm	mm			
FK16-8	160	80	16 x 7,5	0,60	10	
FK20-10	200	100	19,5 x 9,5	1,10	10	
FK40-10	400	100	19,5 x 9,5	1,40	5	

- Força de aperto até 5.000 N
- 2 grandes superficies de fixação inclinadas
- Para peças de trabalho com uma superfície de apoio inclinada
- Ampla superfície de aperto nos dois mordentes



Grampo para molduras/estruturas Korpus KS



Nº	<a>		kg	Pza.	V3
	mm	mm			
KS100	200-1000	16	3,23	1	
KS150	200-1500	16	3,94	1	
KSV	Extensor 1000	-	1,52	1	



- Força de aperto até 5.000 N
- Mordentes ajustáveis de forma contínua
- Fixação em superfícies oblíquas e paralelas

Grampo de aperto GearKlamp

Perfeito para espaços reduzidos



Faz o impossível tornar-se possível!

Com o novo grampo de aperto com regulação GearKlamp da BESSEY, tem na sua mão uma solução que permitira realizar perfeitamente trabalhos de fixação em pequenos espaços de forma cómoda. A BESSEY separou o punho do veio e colocou-o ao longo da guia. Assim, a cada volta do punho do novo GearKlamp a força de aperto é transmitida ao veio através do mecanismo de engrenagem oculto no mordente móvel.

A estrutura dos novos grampos de aperto com regulação GearKlamp é muito mais compacta que a dos grampos de aperto convencionais, de alavanca ou mono-manuais. Por um lado não existem partes da ferramenta a incomodar o utilizador durante o trabalho, evitando, assim, danos nas peças e no trabalhador. Por outro lado, garante um manuseamento ergonómico em qualquer situação. Ao não forçar a postura da mão torna o trabalho mais cómodo. Comprove-o!

Grampo de aperto GearKlamp



Design compacto exclusivo

O grampo de aperto com regulação GearKlamp é extremamente versátil e pode ser utilizado em espaços mais reduzidos:

- graças ao seu mecanismo patenteado que separa o punho do veio e o coloca ao longo da guia
- graças aos canais em cruz no mordente superior para apertar com segurança peças redondas, em extremidades ou cantos

Utilização ergonómica

O grampo incorpora tecnologia de aperto que garante maior comodidade ao utilizador:

- graças ao punho em plástico bi-componente de alta qualidade para o trabalho seguro
- graças ao botão de deslocamento rápido que permite ajustar o mordente móvel com rapidez
- graças à placa de aperto inclinável para um ajuste perfeito às peças de trabalho



Robusto

Manter o nível de qualidade BESSEY é um objetivo na hora de desenvolvê-lo e por isso o grampo de aperto com regulação GearKlamp é uma escolha vencedora quanto à durabilidade:

- graças à utilização de materiais de alta qualidade como a poliamida reforçada com fibra de vidro nos mordentes fixo e móvel, assim como aço temperado, endurecido e polido nas calhas
- graças à estrutura de plástico do mordente móvel que protege o mecanismo do pó, sujidade e aparas



Grampo de aperto GearKlamp GK

Nº	←a→ mm	←b→ mm	←x→ mm	⚖ kg	📦 Pza.	V3
GK15	150	60	19 x 6	0,62	6	
GK30	300	60	19 x 6	0,73	6	
GK45	450	60	19 x 6	0,84	6	
GK60	600	60	19 x 6	0,94	6	



- Punho em plástico bi-componente de alta qualidade situado ao longo da guia; permite utilizar o grampo de aperto em espaços reduzidos
- Força de aperto até 2.000 N
- Veio com roscado trapezoidal de fácil deslocação e com placa de aperto inclinada
- Botão de deslocamento rápido que permite ajustar o mordente móvel com rapidez
- Embalagem de cartão para expositor

Grampos de aperto mono-manuais

Aperto com uma só mão



Uma mão sempre livre

Os grampos de aperto mono-manuais EHZ BESSEY são ideais para todos os trabalhos a realizar com uma só mão, por exemplo: em caso de tarefas acima da cabeça, ao realizar alinhamentos ou

se for necessário utilizar outra ferramenta em simultâneo. Com o grampo de aperto mono-manual EHZ da BESSEY permite o manuseamento ou a fixação com uma só mão. Além disso, permite realizar a fixação com a força necessária.

EHZ: o único grampo de aperto mono-manual com força de aperto até 3.500 N.

Grampos de aperto mono-manuais



Vantagens:

- 1 Punho paralelo com alavanca**
O punho ergonómico com alavanca é paralelo à guia, garantindo sempre um manuseamento seguro e equilibrado.
- 2 Botão de deslocamento rápido**
Com este botão, pode movimentar o mordente móvel rapidamente e sem esforço sempre que quiser.
- 3 Proteções**
As proteções amovíveis proporcionam uma superfície suave antimarcas e com boa aderência.
- 4 Máxima resistência**
A placa de pressão e o mordente fixo são produzidos e temperados a partir de uma só peça de aço de elevada qualidade, para uma fixação flexível e elástica.



Grampo de aperto mono-manual EHZ com punho bicomponente



Nº	<a>		<x>	⚖️	📦	
	mm	mm	mm	kg	Pza.	V2
EHZ30-2K	300	100	19,5 x 9,5	1,25	6	
EHZ60-2K	600	100	19,5 x 9,5	1,67	6	



- Força de aperto até 3.500 N
- Fixação com uma só mão de forma simples e rápida
- Com tampas de proteção em plástico amovíveis nos mordentes
- Embalagem de cartão para expositor

Grampos de aperto mono-manuais

Aperto e expansão versátil e flexível com uma só mão



Com punho rotativo de 360°!

O grampo mono-manual EZ360 da BESSEY simplesmente tem jeito. Porque para além das vantagens dos clássicos grampos mono-manuais, oferece ainda a possibilidade de efetuar trabalhos acima do nível da cabeça bem como utilizar outras ferramentas em simultâneo. Uma vez que todo o punho

pode ser rodado em torno da guia, o acesso é confortável em qualquer situação. Não importa se o grampo tem de ser posicionado muito acima ou abaixo ou do lado oposto – basta rodar a alavanca do punho para a posição desejada e a peça de trabalho pode ser fixada confortavelmente. O mesmo se aplica, é claro, ao trabalho de expansão. Experimente-o!

Utilização flexível

O grampo mono-manual EZ360 é extremamente versátil:

- graças ao inovador mecanismo de rotação de 360° para ajustar perfeitamente a posição do punho à tarefa de aperto
- graças às placas de aperto longas para proteger a superfície da peça e distribuir a força de aperto de até 1.400 N
- graças ao mecanismo de desbloqueio com botão de pressão na parte superior para mudança rápida de aperto para expansão

Robustez num visual único

Design moderno e durabilidade:

- graças a materiais de elevada qualidade, como poliamida reforçada com fibra de vidro na parte superior e inferior, e aço temperado e polido na calha de perfil
- graças ao resguardo de plástico para proteção do mecanismo do punho contra poeiras e aparas



Manuseamento extremamente confortável

Por um lado, o punho pode ser posicionado de forma a obter uma melhor aplicação da força. Por outro, também pode ser afastado da área de trabalho após a fixação, permitindo assim a colocação de vários grampos num espaço muito limitado:

- devido ao punho em plástico bicomponente de alta qualidade com alavanca, rotativo 360° em redor da guia com bloqueio de segurança em 12 posições
- graças ao botão de desbloqueio integrado no punho, para ajuste rápido do mordente e para soltar o grampo

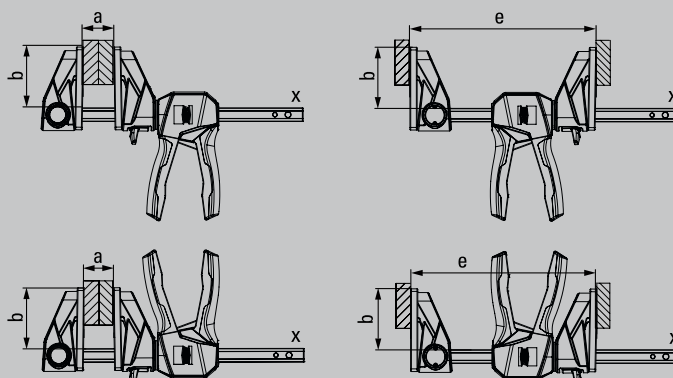
NOVO



Grampo de aperto mono-manual com punho rotativo EZ360

Nº de pedido	Abertura mm	Alcance mm	Expansão "e" mm	Perfil mm	kg	Pza.	V3
EZ360-15	150	80	195-315	18 x 5	0,78	6	
EZ360-30	300	80	195-465	18 x 5	0,87	6	
EZ360-45	450	80	195-615	18 x 5	0,96	6	
EZ360-60	600	80	195-765	18 x 5	1,06	6	

Disponível a partir do Verão de 2023



- Inovador mecanismo rotativo de 360° permite que o punho gire em torno da guia
- Mecanismo de bloqueio em 12 posições para fixar o punho com segurança na posição selecionada
- Placas de aperto de grandes dimensões com tampas de proteção amovíveis
- Força de aperto até 1.400 N
- Pode ser reposicionado para expansão – sem ferramentas graças ao simples mecanismo de desbloqueio com botão na parte superior
- Operação com uma mão sem esforço

Grampos de aperto mono-manuais

Aperto e expansão com uma só mão



Talentos multifuncionais para a oficina!

Os grampos mono-manuais EZ, EZS e DUO da BESSEY primam pela facilidade de utilização. Estes podem ser usados apenas com uma mão e, acima de tudo, provam ser ajudantes indispensá-

veis quando é necessário realizar trabalhos acima da cabeça ou utilizar outra ferramenta de alinhamento em simultâneo. Todos os três grampos podem apertar e expandir, garantem uma fixação segura e protegem superfícies sensíveis, graças às tampas de proteção macias de grandes dimensões.



Conforto

Toda a gama oferece um manuseamento ergonómico graças a uma tecnologia sofisticada:

- graças ao punho em plástico bicomponente com alavanca por trás da calha para um acesso seguro de ambos os lados
- graças ao botão de desbloqueio integrada no punho para um ajuste rápido do mordente móvel e para soltar o grampo

Utilização versátil

A série de grampos mono-manuais EZ oferece várias possibilidades de utilização:

- graças à ampla gama de variantes com quatro larguras de fixação entre 110 e 900 mm, bem como forças de aperto de 200 N a 2.700 N
- graças ao prisma em cruz integrado nas tampas de proteção de plástico para fixação segura de peças redondas, pontiagudas e com arestas
- graças ao sem necessidade de ferramentas devido ao mecanismo de desbloqueio acionado por botão de pressão

Robustez

Design moderno aliado a longevidade:

- graças a materiais de elevada qualidade, como poliamida reforçada com fibra de vidro na parte superior e inferior, e aço temperado e polido para a calha de perfil
- graças ao mecanismo invólucro de plástico para proteção do mecanismo de manivela de poeiras e aparas

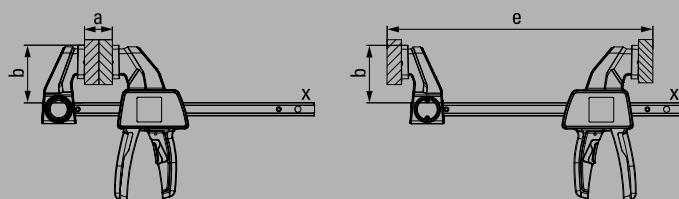
NOVO



Grupo de aperto mono-manual EZ



Nº	←a→	←b→	←e→	←x→	Conteúdo/ unidade	kg	Pza.	V3
	mm	mm	mm	mm				
EZS11-4SET	110	40	80-190	7 x 2,5	2 x EZS11-4	0,12	10	
EZM15-6	150	60	125-270	14 x 5	-	0,31	6	
EZM30-6	300	60	125-420	14 x 5	-	0,38	6	
EZL15-8	150	80	160-300	18 x 5	-	0,58	6	
EZL30-8	300	80	160-450	18 x 5	-	0,68	6	
EZL45-8	450	80	160-500	18 x 5	-	0,77	6	
EZL60-8	600	80	160-750	18 x 5	-	0,86	6	
EZXL30-9	300	90	195-490	22 x 8	-	1,24	6	
EZXL60-9	600	90	195-790	22 x 8	-	1,57	6	
EZXL90-9	900	90	195-1090	22 x 8	-	1,90	6	



- Força de aperto até 200 N / 20 kg (EZS11-4) 750 N / 75 kg (EZM) 1.400 N / 140 kg (EZL) 2.700 N / 270 kg (EZXL)
- Mudança rápida de aperto para expansão – sem ferramentas nos modelos EZM, EZL, EZXL graças ao mecanismo de desbloqueio com botão de pressão na parte superior
- Punho em plástico bicomponente ergonómico com mecanismo e alavanca de desbloqueio integrada por trás da calha
- Tampas de proteção com prisma em cruz revestidas em borracha para proporcionar uma fixação segura de peças redondas, pontiagudas e com arestas
- Operação com uma mão sem esforço
- Embalagem de cartão para expositor

Grampos de aperto mono-manuais

Aperto e expansão com uma só mão


1.200 N
120 kg
260 lbs



Vantagens:

- 1 Prático botão giratório**
Gire em vez de montar e desmontar. O prático botão giratório facilita a mudança de fixação para expansão sempre que desejado.
- 2 Punho paralelo com alavanca**
O punho ergonômico com a alavanca é paralelo em relação à guia. Deste modo garante um manuseamento seguro e equilibrado.
- 3 Alavanca de desbloqueio e ajuste rápido**
Basta premir o botão, a alavanca efetua o desbloqueio imediato e o ajuste rápido.
- 4 Superfícies de aperto grandes**
Grandes superfícies de aperto e planas em poliamida reforçada resistente à rutura e ao impacto, funcionam em paralelo. Permitem um aperto delicado das peças ao longo de todo o mordente e de várias formas sem necessidade de qualquer acessório.



Grupo de aperto mono-manual DuoKlamp DUO

Nº	<a>		<e>	<f>	<x>			
	mm	mm	mm	mm	mm	kg	Pza.	V3
DUO16-8	160	85	75-235	9-170	20 x 5	0,66	6	
DUO30-8	300	85	75-380	9-315	20 x 5	0,72	6	
DUO45-8	450	85	75-535	9-470	20 x 5	0,83	6	
DUO65-8	650	85	75-685	9-660	20 x 5	1,02	6	

- Força de aperto até 1.200 N
- Mudança de aperto para expansão bastando girar um botão
- Punho com alavanca paralelo à guia
- Operação prática com uma só mão e sem a necessidade de exercer muita força
- Fixação completa: frontal, posterior e com a lateral dos mordentes
- Embalagem de cartão para expositor

Vantagens:

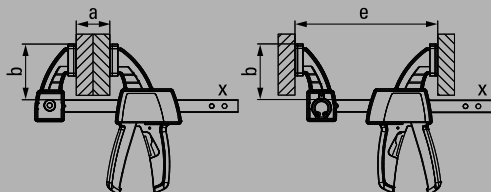
- 1 Tecnologia potente**
A tecnologia extraordinariamente sofisticada permite a fixação e extensão de ferramentas com uma só mão, com uma força de aperto até 2.000 N
- 2 Mecanismo de desbloqueio inteligente**
Graças a este mecanismo o mordente superior pode ser convertido de fixação para expansão sem utilizar ferramentas.
- 3 Punho atrás da guia**
O punho ergonómico em plástico bicomponente com alavanca está localizado atrás da guia e permite uma forte aderência.
- 4 Tampas de proteção**
As tampas de proteção nas superfícies de fixação permitem proteger o material e um aperto seguro.



Grupo de aperto mono-manual EZS



Nº	←a→ mm	←b→ mm	←e→ mm	←x→ mm	kg	Pza.	V3
EZS15-8	150	80	170-360	19 x 6	0,72	6	
EZS30-8	300	80	170-510	19 x 6	0,83	6	
EZS45-8	450	80	170-660	19 x 6	0,93	6	
EZS60-8	600	80	170-810	19 x 6	1,04	6	
EZS90-8	900	80	170-1110	19 x 6	1,26	6	



- Força de aperto até 2.000 N
- Mudança fácil de fixação para expansão sem ferramentas graças ao botão no mordente superior
- Punho ergonómico em plástico bicomponente atrás da guia
- Operação com uma só mão sem esforço
- Embalagem de cartão para expositor

Grampos de aperto para estruturas de madeira

Fixação de estruturas e vigas



Fixação forte e versátil

O grampo de aperto para estruturas de madeira BESSEY é a ferramenta profissional e versátil

essencial para a construção de telhados e estruturas em madeira. O seu mordente móvel efetua a função de tração das vigas. Crave a ponta, feche o grampo, mantenha apertado e pronto.

O grampo de aperto para estruturas de madeira SPZ: a ferramenta profissional mais versátil para a construção de telhados e estruturas em madeira.



Vantagens:

- 1 Ponta de cravar**
Em primeiro lugar crave a ponta na viga. O grampo fecha rapidamente para que se possa realizar a fixação firme e imediatamente.
- 2 Superfície de impacto larga**
A superfície de impacto larga facilita o posicionamento do grampo de aperto.
- 3 Placa de pressão inclinada especial**
No SPZ 80 K, a placa de pressão inclinada especial garante a fixação sem problemas, mesmo em peças oblíquas. Pode ser inclinada até 35°.
- 4 Parafuso sextavado resistente**
No SPZ 80 K, o parafuso sextavado resistente é utilizado para um forte aperto e controlado com uma chave dinamométrica.



Grampo de aperto para estruturas de madeira SPZ



Nº	<a>		<x>			
	mm	mm	mm	kg	Pza.	V2
SPZ60K	600	120	27 x 13	2,90	5	
SPZ80K	800	140	30 x 15	5,00	2	

- Força de aperto até 12.000 N
- Para construção de telhados e estruturas de madeira
- SPZ 80 K com parafuso sextavado 17 mm e placa de pressão resistente ao calor com insert em aço sinterizado, que pode ser inclinada até 35°



Placa de pressão especial com inserção em aço sinterizado



Nº	Modelo	Adequado para	
			V3
3100736	standard	SLM, SGM, SGTM, STBM, STBVC, SGU, SLV, GSV, SPZ80K, TWM	
3101192	dentada	SLM, SGM, SGTM, STBM, STBVC, SGU, SLV, GSV, SPZ80K, TWM	
3101193	com ranhura em V	SLM, SGM, SGTM, STBM, STBVC, SGU, SLV, GSV, SPZ80K, TWM	
3101219	anel de corte	SLV, GSV, SPZ80K	

- Longa vida útil graças à placa de pressão resistente ao calor com inserção em aço sinterizado. Pode ser inclinado até 35°
- Modelos diferentes:
- Modelo standard com superfície lisa
- Com superfície dentada para um apoio seguro sobre peças de trabalho sujas
- Com ranhura em V para a fixação de peças de trabalho redondas, ovais e angulares



Placa de pressão especial antiderrapante com anel de corte
Entrega enquanto durarem os estoques

Grampos de aperto ligeiros

Fixação rápida e delicada



A nova geração de grampos de aperto de alta tecnologia

Graças ao constante trabalho de desenvolvimento levado a cabo pela BESSEY surgem ferramentas de fixação cada vez mais inovadoras. Produzidas com materiais de alta qualidade e através dos métodos mais modernos. Atualmente não só importa a força, mas também a solução mais inteligente. Um exemplo perfeito da nova geração de grampos de aperto

é o inovador KLIKlamp: fácil de manusear, leve e confortável, é sempre a primeira escolha, quando se trata de forças de aperto leves a médias. É adequado para utilização profissional e doméstica, desde a modelagem à construção de mobiliário, desde o plástico ao Plexiglass. Além do KLIKlamp, encontrará outros grampos de aperto leves nas páginas seguintes. Especiais para uma fixação rápida e delicada.

O KLIKlamp KLI: peso pluma e força extrema, ideal para utilizadores profissionais e não profissionais.

O Klemmy de madeira HKL: fabricado em madeira dura, para uma fixação rápida e fácil.



Grampos de aperto ligeiros

Peso reduzido graças ao magnésio



Extremamente leve e robusto

Em magnésio, com plásticos reforçados com fibra de vidro e aço de qualidade estirado a frio da BESSEY: esta conjugação é característica do inovador grampo de aperto de alta tecnologia KliKlamp. É por isso que o KliKlamp mais pequeno pesa apenas 260 g: simplesmente perfeito para montagens ou para utilização em conjunto com outros grampos de aperto. A formação de força também é fácil e eficiente: graças ao mecanismo de roquete alcançará rapidamente 1.200 N com apenas dois dedos. Certamente nunca efetuou fixações de forma tão rápida, fácil e sem danos.

Vantagens:

1 Magnésio robusto

Os mordentes superior e inferior em magnésio são extremamente leves e resistentes.

2 Mecanismo de roquete de vários níveis

O mecanismo de roquete de vários níveis é de fácil manuseamento, resistente a vibrações, particularmente fácil de controlar e com desbloqueio rápido.

3 Pega segura

O prisma cruzado com ranhuras em V do mordente fixo permite manter de forma segura o aperto de componentes redondos, pontiagudos ou angulares. Daí a versatilidade do KliKlamp.

4 Alavanca de aperto ergonómica

A alavanca de aperto ergonómica em poliamida reforçada com fibra de vidro é robusta e adapta-se perfeitamente à mão. Isto é qualidade ao mais alto nível.

Grampos de aperto ligeiros



Grampo de alavanca Hightech KliKlamp KLI



Nº	<a>		<x>			
	mm	mm	mm	kg	Pza.	V3
KLI12	120	80	20 x 5	0,26	6	
KLI16	160	80	20 x 5	0,29	6	
KLI20	200	80	20 x 5	0,32	6	
KLI25	250	80	20 x 5	0,35	6	
KLI30	300	80	20 x 5	0,38	6	
KLI40	400	80	20 x 5	0,45	10	



- Força de aperto até 1.200 N
- Extremamente leve e robusto
- Mordente móvel e fixo e resistentes em magnésio
- Fixação rápida e sem vibrações
- Embalagem de cartão para expositor



Grampo de alavanca Hightech KliKlamp Systainer KLI-S



Nº	Conteúdo/unidade			
		kg	Pza.	V3
KLI-S	cada 4 x KLI12 / KLI16 / KLI20 / KLI25	6,44	1	



- Prático estojo Systainer T-Loc, empilhável
- Ideal para trabalhos de montagem



Expositor para grampos de alavanca Hightech KliKlamp KLI-D



Nº	Conteúdo/unidade			
		kg	Pza.	V3
KLI-D	2 x KLI12 / 4 x KLI16 / 6 x KLI20 / 4 x KLI25	5,63	1	

- Expositor de balcão
- Ótima apresentação dos grampos KliKlamp

Grampos de aperto ligeiros

Pequenos e muito práticos – em U



Vantagens:

- 1 Mais capacidade de aperto**
Mordente fixo e guia fabricados em uma só peça. A forma em U do grampo permite um aperto prolongado até 20 mm.
- 2 Mordente móvel**
O mordente móvel é produzido em zinco fundido. É leve, robusto e resistente à rutura.
- 3 Tampas de proteção**
As tampas de proteção nas superfícies de fixação permitem proteger as peças de trabalho mais delicadas.



Grampo de aperto em metal leve LMU

Nº	<a>		<x>	⚖️	📦	
	mm	mm	mm	kg	Pza.	V1
LMU10/5	100	50	15 x 5	0,23	24	
LMU15/5	150	50	15 x 5	0,27	24	
LMU20/5	200	50	15 x 5	0,29	24	

Os grampos de aperto leves em U LMU são fornecidos num atrativo expositor de cartão. Venda a revendedores apenas em embalagens.



- Força de aperto até 1.500 N
- Maior capacidade de fixação graças à forma em U
- Com duas tampas de proteção
- Pequeno e fácil de manusear
- Extremamente leve

Grampos de aperto ligeiros



Grampo de aperto em zinco fundido LM



N ^o	<a>		<x>	⚖️	📦	V1
	mm	mm	mm	kg	Pza.	
LM10/5	100	50	15 x 5	0,24	10	
LM15/5	150	50	15 x 5	0,27	10	
LM20/5	200	50	15 x 5	0,30	10	
LM25/5	250	50	15 x 5	0,32	10	
LM30/5	300	50	15 x 5	0,35	10	
LM15/8	150	80	20 x 5	0,51	10	
LM20/8	200	80	20 x 5	0,55	10	
LM25/8	250	80	20 x 5	0,60	10	
LM30/8	300	80	20 x 5	0,64	10	
LM20/10	200	100	25 x 6	0,90	10	
LM25/10	250	100	25 x 6	0,95	10	
LM30/10	300	100	25 x 6	1,02	10	
LM40/10	400	100	25 x 6	1,10	10	
LM50/10	500	100	25 x 6	1,24	10	
LM60/10	600	100	25 x 6	1,30	10	
LM80/10	800	100	25 x 6	1,58	10	



- Força de aperto até 1.500 N
- Mordentes fixo e móvel em zinco fundido com revestimento em pó preto para evitar a corrosão química
- Com tampas de proteção
- Pequeno e fácil de manusear
- Extremamente leve



Grampo de madeira HKL



N ^o	<a>		<x>	⚖️	📦	V1
	mm	mm	mm	kg	Pza.	
HKL20	200	110	20 x 5	0,32	10	
HKL30	300	110	20 x 5	0,46	10	
HKL40	400	110	20 x 5	0,54	10	
HKL60	600	110	20 x 5	0,70	10	
HKL80	800	110	20 x 5	0,86	10	
HKL100	1000	110	20 x 5	1,00	10	

- Mordente superior, inferior e alavanca em madeira dura de alta qualidade
- Placas de pressão em cortiça para um aperto delicado



Mini grampo de aperto em alumínio AM

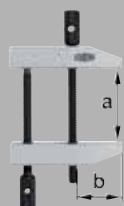


N ^o	<a>		⚖️	📦	V3
	mm	mm	kg	Pza.	
AM4	47	34	0,06	100	

- Ideal para modelismo e bricolage
- Peso reduzido de apenas 55 g



Grampo de aperto paralelo PA

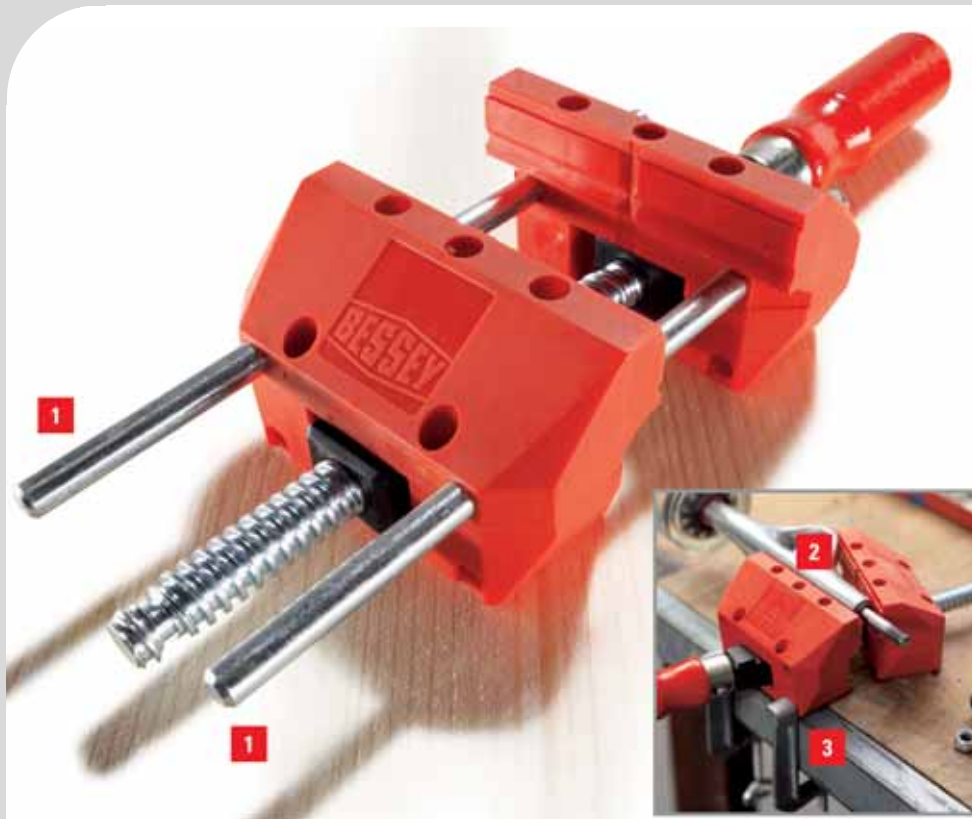


N ^o	<a>		⚖️	📦	V3
	mm	mm	kg	Pza.	
PA28	36	19	0,08	50	
PA40	46	26	0,10	50	
PA55	60	35	0,18	50	
PA70	87	50	0,43	20	
PA105	116	72	0,92	20	

- Veio duplo
- Movimento paralelo preciso das duas superfícies de fixação

Mini torno

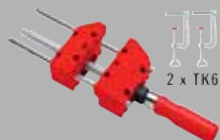
A ferramenta universal



Vantagens:

- 1 Fixação paralela**
Pode usar o mini torno S 10 para a fixação paralela com barras-guia
- 2 Fixação oblíqua**
Pode usar o mini torno S 10 para a fixação oblíqua sem a necessidade de barras-guia.
- 3 Fixação simples na mesa**
Pode montar o mini torno S 10 na mesa de forma simples e rápida através dos dois parafusos de fixação.

- Peso reduzido
- Fixação paralela com barras-guia
- Fixação oblíqua sem barras-guia (máximo 25°)
- Fácil de fixar à mesa através dos dois parafusos de fixação fornecidos
- Embalagem de cartão para expositor



Mini torno S 10

Nº	<a>				
	mm	mm	kg	Pza.	V3
S10-ST	100	90	0,83	10	

- Especial para bricolage e trabalhos domésticos
- Acessório especial para ferramentas de fixação angular WS3 / WS 6, mordente multiusos S10 e grampos de aperto Korpus KRE / KREV e KR / KRV



Grampo de mesa

Nº	∅	<a>				
	mm	mm	mm	kg	Pza.	V3
TK6	8	60	22	0,10	50	
RB269	8	60	28	0,19	25	
LM10/5R8	8	100	50	0,22	50	
LM15/5R8	8	150	50	0,25	50	

Grampos de bancada

Fixação de calhas e aperto em bancadas de trabalho



NOVO



Para ombreiras e muito mais

Alguns utilizadores vão mesmo ficar surpreendidos: o novo modelo ERZ amplia a gama da BESSEY de grampos de mesa de alta qualidade com uma versão monomanual. Para além disso, pode ser usado para muitas outras finalidades. Graças às

inúmeras possibilidades de encaixe da parte superior e do adaptador sem recorrer a ferramentas, aumenta as possibilidades de uso dos grampos: para apertar ou expandir normalmente, ou em trabalhos de fixação abrangentes, empurrando o adaptador para a parte superior ou inferior.

Grampos de bancada

Um grampo com inúmeras possibilidades

Versatilidade

Este grampo oferece variadas possibilidades de utilização:

- com adaptador na parte inferior e parte superior invertida para fixação segura de calhas guia das marcas Festool, Protool, Metabo, Makita, Hitachi/Hikoki, Dewalt, etc. e para aperto em perfis, bem como em mesas de trabalho
- com adaptador na parte superior ou inferior para aperto abrangente
- com ou sem adaptador para aperto e expansão



Conforto

Manuseamento ergonómico e seguro graças a uma tecnologia sofisticada:

- graças ao punho em plástico bicomponente com alavanca por trás da calha para um acesso seguro de ambos os lados
- graças à alavanca de desbloqueio integrada no punho para um ajuste rápido do mordente móvel e para soltar o grampo
- graças ao prisma em cruz integrado nas tampas de proteção de plástico para fixação segura de peças redondas, pontiagudas e com arestas

Robustez

Design moderno aliado a longevidade:

- graças aos materiais de elevada qualidade, como poliamida reforçada com fibra de vidro para a parte superior e inferior, bem como aço temperado e polido para a calha de perfil oco
- graças ao invólucro de plástico para proteção do mecanismo

Grampos de bancada



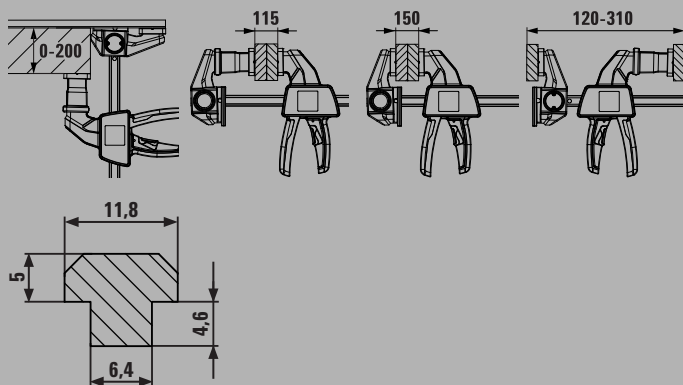
NOVO



Grupo de bancada mono-manual EZR (2 unid./saco)



N ^o	←a→	←b→	←e→	←x→	Conteúdo/ unidade	kg	Pza.	V3
	mm	mm	mm	mm				
EZR15-6SET	150	60	120-310	14 x 5	2 x EZR15-6	0,88	8	



- Com guia especial na parte superior para ranhuras 12 x 6,5 mm a 12 x 8 mm
- Utilização com adaptador na parte inferior e parte superior invertida para fixação segura das calhas guia das marcas Festool, Protool, Metabo, Makita, Hitachi/Hikoki, Dewalt, etc. e para o aperto em perfis, bem como em mesas de trabalho
- Utilização com adaptador na parte superior ou inferior para aperto abrangente
- Utilização com ou sem adaptador – para apertar ou expandir
- Força de aperto até 750 N
- Punho em plástico bicomponente ergonómico com alavanca de bombeamento por trás da calha
- Embalagem de cartão para expositor



Grupo de bancada em aço GTR



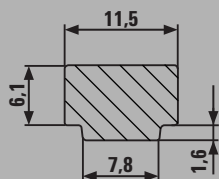
N ^o	←a→	←b→	←x→	Conteúdo/ unidade	kg	Pza.	V2
	mm	mm	mm				
GTR12	120	60	13,5 x 6,5	-	0,30	10	
GTR12SET	120	60	13,5 x 6,5	2 x GTR12	0,61	5	
GTR16B6	160	60	13,5 x 6,5	-	0,32	10	
GTR30B6	300	60	13,5 x 6,5	-	0,40	10	



Grupo de bancada em aço GTRH com alavanca de aperto rápido



N ^o	←a→	←b→	←x→	kg	Pza.	V2
	mm	mm	mm			
GTR16S6H	160	60	13,5 x 6,5	0,53	10	



- Mordente fixo especialmente forjado para ranhuras de 12 x 8 mm
- Para fixação segura de guias das marcas Festool, Protool, Metabo, Makita, Hitachi/Hikoki, etc. e para fixação de perfis e mesas de trabalho
- GTR: Força de aperto até 1.800 N
- Punho ergonómico em madeira
- GTR12SET: Embalagem blister
- GTRH: Rápido – até 5 vezes mais rápido que os grampos convencionais
- Seguro – resistente a vibrações
- Forte – força de aperto até 2.400 N



Pinças de aperto

Para uma fixação flexível e fácil



Aperto confortável com força constante

As pinças de aperto BESSEY são pequenas mas encaixam perfeitamente na mão e garantem um ótimo manuseamento. Com uma só mão permitem

alcançar grandes aberturas, mantendo uma pressão constante. Graças às possibilidades de ajuste contínuo e às tampas de proteção permite trabalhar peças delicadas. Afinal, o tamanho não é o mais importante.

VarioClippix XV: adequado para manuseamento com uma só mão mesmo com a abertura máxima de 170 mm.

Clippix XC: especialmente fácil de manusear e adequado para qualquer aplicação.



Vantagens:

1 Braço de fixação giratório

O braço de fixação giratório em poliamida garante um manuseamento ideal. É leve e pode ser rápida e infinitamente ajustado até 100 mm.

2 Punho ergonómico de 2 componentes

O punho ergonómico de 2 componentes está equipado com inserts em material macio e antiderrapante.

3 Tampas de proteção

As tampas de proteção suaves permitem trabalhar peças delicadas.

Pinças pequenas – grande efeito

A gama de pinças de aperto BESSEY permite unir, colar ou fixar peças de trabalho de forma perfeita. Estas encaixam perfeitamente na mão mantendo uma pressão constante mesmo com grandes aberturas. A VarioClippix XV pode ser manuseada com uma só mão mesmo com a abertura máxima de 170 mm. A Clippix XCL possui braços de fixação compridos e finos para trabalhar em espaços estreitos ou profundos. A pinça de aperto Clippix XC completa a gama BESSEY.

Pinças de aperto

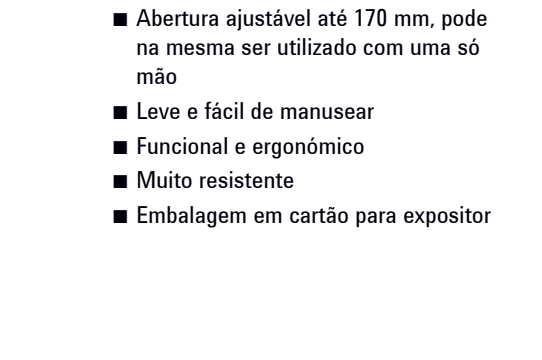


- Abertura ajustável até 100 mm, pode ser utilizada com uma só mão
- Leve e fácil de manusear
- Funcional e ergonômico
- Muito resistente
- Embalagem em cartão para expositor



Pinça de aperto VarioClippix XV

Nº	<a>	<a>			kg	Pza.	V3
	mm	"	mm	"			
XV3-50	55	2	37	1 1/2	0,07	12	
XV5-100	100	4	50	2	0,17	12	



- Abertura ajustável até 170 mm, pode na mesma ser utilizado com uma só mão
- Leve e fácil de manusear
- Funcional e ergonômico
- Muito resistente
- Embalagem em cartão para expositor



Pinça de aperto VarioClippix XV

Nº	<a>	<a>			kg	Pza.	V3
	mm	"	mm	"			
XV5-170	170	6 1/2	50	2	0,19	12	



- Leve e fácil de manusear
- Funcional e ergonômico
- Muito resistente
- XC1-SET – Embalagem em cartão para expositor



Pinça de aperto Clippix XC

Nº	<a>	<a>			Conteúdo/ unidade	kg	Pza.	V3
	mm	"	mm	"				
XC1	20	3/4	20	3/4	-	0,01	10	
XC1-SET	20	3/4	20	3/4	7 x XC1	0,06	12	
XC2	25	1	30	1 1/8	-	0,02	10	
XC3	35	1 3/8	37	1 1/2	-	0,05	10	
XC5	50	2	50	2	-	0,12	10	
XC7	75	3	70	2 3/4	-	0,18	10	

Pinças de aperto



Pinça de aperto Clippix XCL, com mordentes compridos e finos



N ^o	<a>				Conteúdo/ unidade	kg	Pza.	V3
	mm	"	mm	"				
XCL2	55	2 1/8	60	2 3/8	-	0,02	10	
XCL2-SET	55	2 1/8	60	2 3/8	2 x XCL2	0,04	10	
XCL5	70	3	110	4 1/4	-	0,14	10	



- Mordentes compridos e finos para trabalhar em espaços apertados
- Grande alcance para fixação de zonas longe da extremidade da peça
- Superfície de aperto suave e antiderrapante
- XCL2-SET – Embalagem em cartão para expositor



NOVO

Pinça de aperto XM



N ^o	<a>				kg	Pza.	V3
	mm	"	mm	"			
XM3EU	25	1	32	1 1/4	0,07	48	
XM5EU	50	2	57	2 1/4	0,17	24	
XM7EU	75	3	85	3 5/8	0,30	10	

- XM3EU: Força de aperto até 100 N/10 kg
- XM5EU: Força de aperto até 120 N/12 kg
- XM7EU: Força de aperto até 150 N/15 kg
- Extremidades e punhos em PVC para maior durabilidade
- Molas muito resistentes para um aperto potente
- Revestimento de níquel anti-corrosão



NOVO

Pinça de aperto com bloqueio XCR



N ^o	<a>				kg	Pza.	V3
	mm	"	mm	"			
XCR2	55	2 1/4	50	2	0,20	6	
XCR4	100	4	75	3	0,28	4	



- Ideal para trabalhos de fixação leves que exijam um maior alcance e para uma fixação amigável da peça de trabalho
- Manuseamento confortável graças ao punho ergonómico em plástico de 2 componentes e operação com uma só mão
- Abertura e fecho rápidos devido ao mecanismo de bloqueio robusto
- Duas vezes mais forte em comparação com as pinças de aperto convencionais

Grampos de cinta

Fixação de molduras e peças redondas



Fixação constante sem deformação da cinta

A fixação de peças redondas, poligonais ou estruturas fechadas sempre foi uma das tarefas mais difíceis. A BESSEY encontrou a solução: o grampo de cinta patenteado BAN 700 e os práticos cantos Vario. Esta combinação é adequada para todas as

situações em que é necessária uma fixação constante e sem deformação. Utilização universal, tanto para madeira e plástico como para metal. Protegido com bloqueio automático, que garante uma tensão uniforme e que desbloqueia apenas com a abertura do grampo. Sem deformações e sem stress.

O grampo de cinta BAN 700 e os cantos Vario BVE são a combinação perfeita para uma fixação delicada e sem deformação.

Grampos de cinta



Grampo de cinta BAN 700



Nº	Alcance de fixação	Cinta l x d mm	∠	kg	Pza.	V3
BAN700	hasta 7 m	25 x 1	60°-180°	0,56	5	



- Pressão uniforme em ângulos
- Punho intercambiável para destros e canhotos
- Conteúdo: 1 grampo de cinta, 4 cantos Vario
- Embalagem em cartão para expositor



Grampo de cinta BAN 400



Nº	Alcance de fixação	Cinta l x d mm	kg	Pza.	V3
BAN400	hasta 3,8 m	24 x 1	0,54	12	



- Para peças retangulares com 4 cantos em plástico
- Pressão uniforme nos 4 cantos
- Embalagem em cartão para expositor



Acessório para cantos Vario BVE (6 unid./saco)



Nº	Cinta l x d mm	∠	Adequado para	kg	Pza.	V3
BVE	25 x 1	60°-180°	BAN700, BAN400	0,10	6	



- Ajuste contínuo em ângulos de 60-180°
- Embalagem em cartão para expositor

Grampos de aperto para ângulos e esquadrias

Fixação de ângulos e esquadrias



Solução adequada para tarefas exigentes

Para a fixação de peças de espessuras diferentes, dos mais diversos ângulos e esquadrias, a BESSEY desenvolveu uma solução para todas estas tarefas

concebendo ferramentas especiais de alta qualidade. Quer sejam ferramentas de fixação para ângulos, esquadrias, ou ângulos irregulares: sabemos o que realmente precisa.

O grampo de aperto para ângulos WS fixa peças de trabalho de diferentes espessuras em ângulo reto.

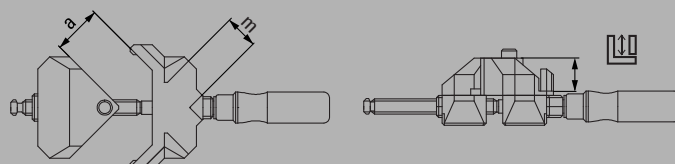
Grampos de aperto para ângulos e esquadrias



Grampo para ângulos WS



N ^o	<a>		Pas-sagem m			V3
	mm					
WS3	2 x 55	30	30	0,96	10	
WS6	2 x 100	36	60	1,96	4	



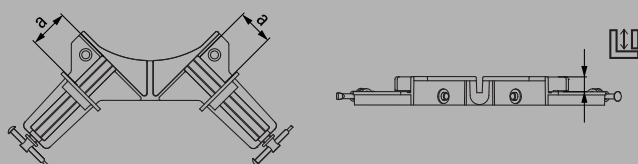
- Ajuste automático a peças de trabalho de dimensões diferentes
- Fixação rápida com um veio
- Corpo robusto
- Pode ser utilizado com grampo de mesa – disponível como acessório
- WS 3 – embalagem em cartão para expositor



Grampo para ângulos WS



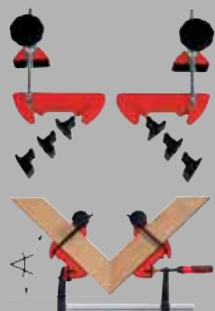
N ^o	<a>				V3
	mm				
WS1	2 x 73	12	0,20	12	



- Fixação de peças de trabalho de dimensões diferentes com 2 veios
- Para trabalhos de fixação leve
- Em zinco fundido
- Embalagem em cartão para expositor



Sistema de fixação de esquadrias MCX



N ^o	<a>				V3
	mm				
MCX	100	22,5°/30°/45°/60°	0,70	1	

∠ = 22,5° / 30° / 45° / 60°



- Sistema de fixação de esquadrias para ângulos de 22,5°, 30°, 45° e 60°
- Pressão uniforme na esquadria
- Adaptador de ângulo intercambiável sem ferramentas
- Acessório prático para os grampos BESSEY TG, GZ, GMZ, EZS, DUO e EZL/EZXL

Grampos de aperto para orlas

Fixação de orlas e frentes



Solução fácil e simples para tarefas especiais:

As tarefas e aplicações especiais requerem ferramentas especiais. A BESSEY concebeu uma linha de grampos de aperto para orlas, de fácil

manuseamento e peso reduzido; até mesmo um modelo para utilização com uma só mão. Especialmente desenvolvidos para facilitar o dia-a-dia no seu trabalho.

O grampo de aperto mono-manual para orlas EKT é ideal para montagem e colagem de orlas, frentes e perfis com uma só mão.

O grampo de aperto para orlas KT8-3 em C é robusto e estável, para forças de aperto elevadas.



Vantagens:

- 1 Veio duplo único**
O veio exterior aciona os mordentes e o veio interior gera pressão frontal. Com o punho em plástico resistente ao impacto mantém todas as tarefas e aplicações sob controlo com uma só mão.
- 2 Mordentes de grandes dimensões**
Antiderrapantes e para fixação delicada, com uma abertura máxima de 55 mm. Os mordentes de grandes dimensões com revestimento em plástico incolor aumentam a versatilidade do grampo.
- 3 Placa de pressão inclinada**
A placa de pressão de grande diâmetro inclina-se para aplicar pressão onde é necessário.
- 4 Corpo em alumínio**
Peso reduzido, alta eficiência. O corpo em alumínio do grampo de aperto mono-manual para orlas EKT é otimizado estaticamente e protegido contra a corrosão.



Grampo de aperto mono-manual para orlas EKT



Nº	<a>		⚖️	📦	
	mm	mm	kg	Pza.	V3
EKT55	10-55	45	0,82	6	

- Manuseamento rápido com uma só mão
- Peso reduzido
- Abertura até 55 mm



Grampo de aperto para orlas Kantenfix KF



Nº	<a>		⚖️	📦	
	mm	mm	kg	Pza.	V3
KF2	10-40	80	0,68	4	
KF4	10-80	110	1,48	4	

- Para operação rápida com uma só mão
- Abertura até 80 mm



Grampos de aperto para orlas



- Prático acessório para orlas e locais de difícil acesso
- Adequado para grampos com espessura máxima de guia de 13 mm



Grampo de aperto para orlas KT

N ^o	Modelo	⚖️	📦	V1
		kg	Pza.	
KT5-1CP	1 veio	0,35	40	
KT5-2	2 veios	0,58	1	



- Grampo de aperto em C com três veios
- Muito resistente graças ao corpo forjado
- Aplicação universal no tratamento de madeira e metal
- Adequado para soldadura



Grampo de aperto em C para orlas KT

N ^o	<a>		⚖️	📦	V3
	mm	mm	kg	Pza.	
KT8-3	0-80	80	2,37	5	



- Capacidade de carga 75 kg
- Para elevação e transporte seguros de painéis de madeira e aglomerados, vidro ou plástico
- Revestimento de borracha de alta aderência nos mordentes



Suporte para transporte de painéis KFP

N ^o	<a>	⚖️	📦	V3
	mm	kg	Pza.	
KFP	10-65	0,73	2	

Grampos para bancadas de trabalho



Fixação segura e variável em bancadas de trabalho

para todas as bancadas comuns com sistema de furos

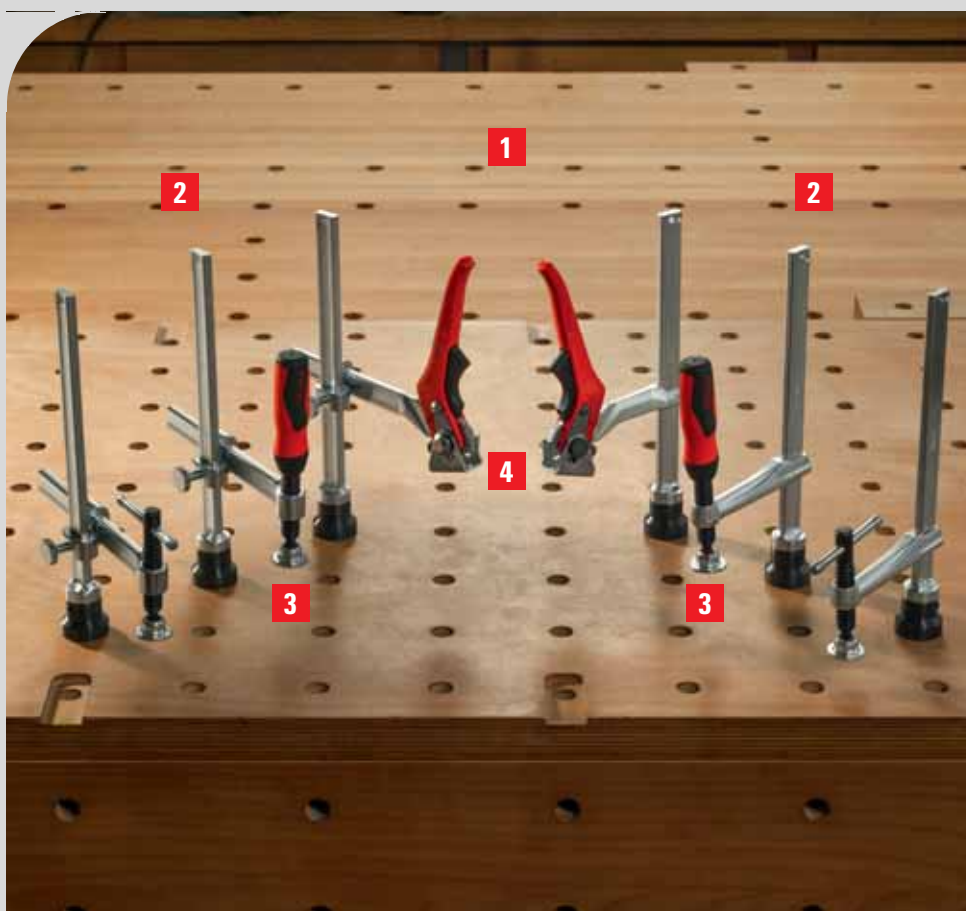


Tecnologia testada e comprovada

Como especialista em ferramentas de fixação manuais, a BESSEY também fornece soluções para fixação de peças a bancadas de trabalho. É possível utilizar os grampos BESSEY TWV e TW em conjunto com o adaptador TW16AW em qualquer bancada com sistema de furos, como as bancadas de trabalho Sjöbergs. Os grampos metálicos BESSEY foram a fonte de inspiração para este desenvolvimento. A qualidade única do aço BESSEY, utilizado na forma do perfil e na guia,

garante uma ferramenta estável em termos de dimensões e resistente à torção. Estão também disponíveis variantes testadas e comprovadas de punhos BESSEY. Independentemente de utilizar os grampos com um alcance variável (TWV) ou fixo (TW), ambos os modelos estão disponíveis com punho em plástico bicomponente, manípulo ou alavanca. Independentemente do grampo que escolher: graças ao adaptador, todos podem ser fixados à bancada de trabalho sem recurso a ferramentas e colocados na posição exata para furar, aplainar ou lixar com a fixação ideal.

Grampos para bancadas de trabalho

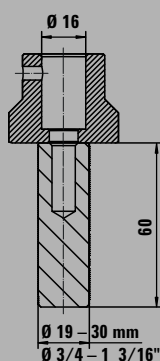


Vantagens:

- 1 Montagem perfeita**
Graças ao adaptador TW16AW, os grampos TWV e TW da BESSEY com um sistema de 16 furos também podem ser utilizados em bancadas com sistema de furos.
- 2 Alcance fixo ou variável**
Ambos os grampos – com alcance infinitamente ajustável (TWV) e fixo (TW) estão disponíveis com três versões de punho.
- 3 Guia de funcionamento suave**
A guia revestida com rosca trapezoidal (para as versões de punho em plástico bicomponente e manípulo) apresenta um funcionamento particularmente suave, sem bloqueios.
- 4 Mecanismo de cremalheira**
A força natural da alavanca é utilizada no modelo com punho de alavanca. O mecanismo de cremalheira assegura um aperto rápido, controlado e sem vibração. O excêntrico anti-desgaste garante uma longa vida útil.



- Acessórios para grampos BESSEY TWV e TW com sistema de 16 furos
- Adequado para todas as bancadas de trabalho comuns com sistema de furo
- Podem ser utilizados sem recurso a ferramentas
- Possibilidade de troca do pino para utilização com outros sistemas de furação



Adaptador para bancada de trabalho TW16AW

Nº	Ø	adequado para		kg	Pza.	V3
		mm	"			
TW16AW19	16	19	3/4	0,33	10	
TW16AW20	16	20	13/16	0,34	10	
TW16AW25	16	25,4	1	0,44	10	
TW16AW30	16	30	1 3/16	0,52	10	



TW16AW25: Entrega enquanto durarem os estoques

Acessórios de aperto Vario VAD (2 unid./saco)

Nº	✂	Largura das superfícies de aperto	kg	Pza.	V3
		mm			
VAD	60° interior até 60° exterior	45	0,48	48	

consulte o catálogo na página 57



Grampos para bancadas de trabalho



Grampo de aperto com alcance variável TWV



Nº	Ø	Abertura		<x>	kg	Pza.	V3
	mm	mm	mm	mm			
TWV16-20-15-2K	16	200	30-150	22 x 8,5	1,12	1	
TWV16-20-15K	16	200	30-150	22 x 8,5	1,04	1	
TWV16-20-15H	16	200	60-150	22 x 8,5	1,21	1	



- Força de aperto até 2.500 N
- Fixação precisa individual
- Perfil e braço móvel temperados para uma melhor fixação
- Alcance ajustável
- Diferentes modelos:
- Punho em plástico bi-componente de alta qualidade, e cruzeta de aperto com extremidades arredondadas, cada uma com guia rosca trapezoidal de funcionamento suave e substituição da placa de pressão sem ferramentas
- Alavanca com mecanismo de roquete para um aperto rápido, controlado e sem vibração

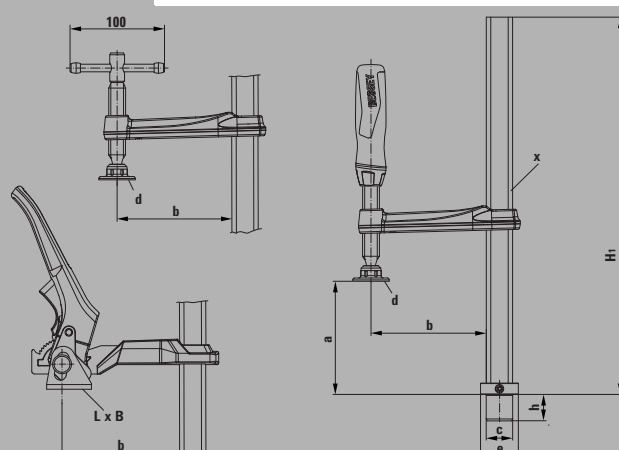
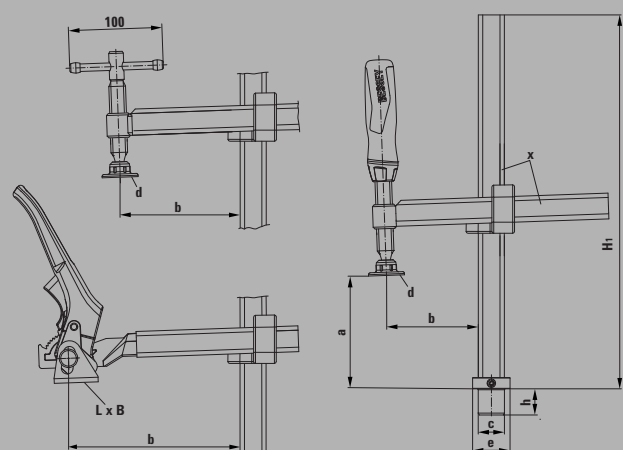


Grampo de aperto com alcance fixo TW



Nº	Ø	Abertura		<x>	kg	Pza.	V3
	mm	mm	mm	mm			
TW16-20-10-2K	16	200	100	22 x 8,5	0,93	1	
TW16-20-10K	16	200	100	22 x 8,5	0,86	1	
TW16-20-10H	16	200	100	22 x 8,5	1,01	1	

Planos CAD em 3D para download em www.bessey.de



Dimensões

	Ø do parafuso	Altura do parafuso	Abertura	Alcance	Altura da base	Dimensões da placa de pressão		Pé "F"		Perfil da guia
	"c"	"h"	"a"	"b"	"H1"	"L x B"	Ø "d"	Ø do pé "e"	Altura do pé	"x"
	mm	mm	mm	mm	mm	mm	mm	mm	mm	mm
TWV16-20-15-2K	16	20,5	200	30-150	265	-	32	30	10	22 x 8,5
TWV16-20-15K	16	20,5	200	30-150	265	-	32	30	10	22 x 8,5
TWV16-20-15H	16	20,5	200	60-150	265	41 x 26	-	30	10	22 x 8,5
TW16-20-10-2K	16	20,5	200	100	265	-	32	30	10	22 x 8,5
TW16-20-10K	16	20,5	200	100	265	-	32	30	10	22 x 8,5
TW16-20-10H	16	20,5	200	100	265	41 x 26	-	30	10	22 x 8,5

Grampos para mesas multifunções

Fixação segura e precisa na estação de trabalho



A sua oficina sempre consigo

As ferramentas de aperto são indispensáveis quando se trabalha em mesas multifunções e a BESSEY dispõe de várias soluções na sua linha de produtos. Para além de grampos de mesa em aço de qualidade comprovada e grampos de aperto rápido variáveis com adaptador de fixação especial, a linha também inclui um grampo de alavanca

especial em magnésio de alta tecnologia e um novo jogo de grampos de tração horizontal. Por muito diferentes que estas ferramentas de aperto BESSEY sejam com os seus pontos fortes individuais, todas se caracterizam pela máxima facilidade de utilização e construção estável. Com estes ajudantes práticos, é possível trabalhar de forma rápida e precisa em mesas multifunções.

Grampos para mesas multifunções



NOVO



Grampo de tração horizontal para mesas multifunções
WNS-SET-MFT

Nº	Ø	Conteúdo/unidade	kg	Pza.	V3
	mm				
WNS-SET-MFT	20	2 x grampo de tração horizontal 2 x batentes 4 x porcas moldadas	0,81	8	



- Força de aperto até 750 N
- Para utilizar em mesas multifunções Festool MFT e Sortimo WorkMo com diâmetro do furo de 20 mm e placa com largura mín. de 19 mm
- Fixação rápida graças à alavanca lateral
- Permite trabalhar toda a superfície da peça – mesmo peças redondas e planas
- Mecanismo de tração patenteado evita que a peça se movimente na superfície da mesa – mesmo sem parafusos de fixação
- O batente BH-MFT também pode ser usado como batente universal para peças de trabalho

NOVO

Batentes para mesas multifunções BH-MFT



Nº	Ø	Conteúdo/unidade	kg	Pza.	V3
	mm				
BH-MFT	20	4 x batentes 4 x porcas moldadas	0,24	50	



- Acessórios para grampo de tração horizontal BESSEY WNS-SET-MFT
- Para utilizar em mesas multifunções Festool MFT e Sortimo WorkMo com diâmetro do furo de 20 mm e placa com largura mín. de 19 mm
- Também pode ser usado como batente universal para peças de trabalho

Grampos para mesas multifunções

NOVO



- Força de aperto até 500 N
- Para utilizar em mesas multifunções Festool MFT e Sortimo WorkMo com diâmetro do furo de 20 mm e placa com largura entre 19 mm
- Mordente móvel estável feito de magnésio leve para fixação rápida e à prova de vibrações
- Perfil de aço de qualidade estirado a frio para fixação de mola e elástica



Grampo de aperto rápido para mesas multifunções TW-KLI (2 unid./saco)

Nº	∅	<a>		<x>	kg	Pza.	V3
	mm	mm	mm	mm			
TW20-15-8KLI-SET	20	150	80	20 x 5	0,62	2	

Disponível a partir do Verão de 2023



- Systemer multifuncional para técnicos de montagem
- Com reforço de madeira com orifícios de 20 mm
- Com 3 possibilidades de aperto diferentes



Grampo de aperto rápido Systemer STC-S-MFT

Nº	Conteúdo/unidade	kg	Pza.	V3
STC-S-MFT	4 x Grampos de aperto rápido horizontal STC-HH50	5,71	1	
	2 x Grampos de aperto rápido direito STC-IHH25			
	6 x Adaptadores STC-SET-T20			
	2 x Grampos de bancada em aço GTR12			

Grampos de aperto rápido para mesas multifunções



Adaptador para mesas multifunções STC-SET-T20



Nº	Conteúdo/unidade	Adequado para			V3
			kg	Pza.	
STC-SET-T20	1 x parafuso cilíndrico DIN912 M 8 x 35 1 x pino D20 x 17 1 x porca moldada M8	STC-HH50 STC-HH70 STC-IHH25 STC-VH50	0,09	50	



- Para utilizar os grampos de aperto rápido da BESSEY, em mesas multifunções Festool MFT e Sortimo WorkMo com diâmetro do furo de 20 mm e placa com largura entre 19 e 25 mm



Jogo de grampos de aperto rápido para mesas multifunções



Nº	Conteúdo/unidade	Ajuste automático da abertura					V3
		← a → mm	mm				
STC-HH50-T20	1 x STC-HH50 + 1 x STC-SET-T20	40	35	2.500	0,47	1	
STC-HH70-T20	1 x STC-HH70 + 1 x STC-SET-T20	60	35	2.500	0,51	1	
STC-IHH25-T20	1 x STC-IHH25 + 1 x STC-SET-T20	35	13	2.500	0,54	1	
STC-VH50-T20	1 x STC-VH50 + 1 x STC-SET-T20	40	35	2.500	0,52	1	



- Para utilizar em mesas multifunções Festool MFT e Sortimo WorkMo com diâmetro do furo de 20 mm e placa com largura entre 19 e 25 mm

Grampos de junção por ventosas

Unir materiais delicados de grandes dimensões



Vantagens:

- 1 Ventosas com função de controlo**
O vácuo necessário é produzido com apenas alguns movimentos da ventosa – para um vácuo máximo e uma força de bloqueio até 1.200 N. O estado do vácuo pode ser verificado em qualquer momento através de um anel de marcação no êmbolo da ventosa, voltando a alcançar o valor máximo através do acionamento repetido da ventosa.
- 2 Botão de desengate**
Basta pressionar o botão de desengate para eliminar o vácuo e remover a ferramenta.
- 3 Parafuso de aperto rápido**
Para justar a distância rapidamente, basta desapertar os parafusos e mover as ventosas nas calhas para a posição desejada.
- 4 Construção robusta**
As calhas BESSEY totalmente em aço, com perfis em alumínio anodizado, mantêm os discos de sucção exatamente ao mesmo nível, mesmo sob elevada pressão, o que assegura grande precisão.

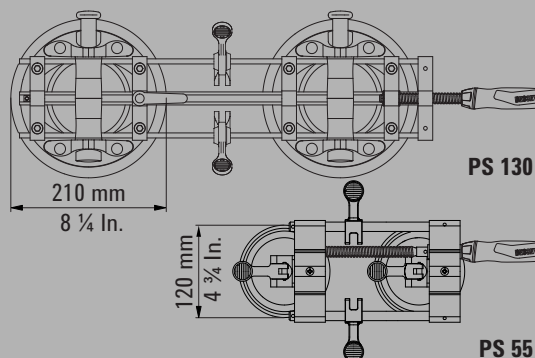


Grupo de junção por ventosas PS 130, grandes dimensões e robustez

Nº	<a>	Largura	Comprimento	kg	Pza.	V3
	mm	mm	mm			
PS130	5-130	215	715	4,08	1	



- Para fixar e posicionar peças de superfície lisa com grandes dimensões e peso potencialmente elevado, como pedras artificiais, cerâmica, granito, Corian®, plástico, chapa metálica e vidro
- Ventosas de vácuo manuais para máxima performance e o melhor nivelamento da força de bloqueio horizontal até 1.200 N
- Anel de marcação na alavanca da ventosa para verificação permanente da sucção
- Função de ajuste rápido da distância entre as duas ventosas



Corian® é uma marca registada por DuPont



Vantagens:

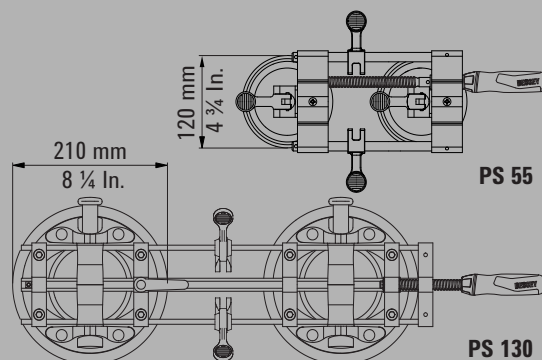
- 1 Ventosas de funcionamento suave**
Fácil utilização. Montagem da estrutura do punho nas ventosas para criar o efeito de vácuo e fazer o grampo aderir automaticamente à peça.
- 2 Alavancas de ressalto**
As duas alavancas nas guias podem ser utilizadas para controlar facilmente as diferenças de altura que podem ocorrer ao extrair o material.
- 3 Construção robusta**
Guias eletro galvanizadas a frio em perfis de alumínio robustos impedem a flexão do grampo durante o processo de fixação e mantêm-no nivelado, garantido precisão de trabalho.
- 4 Punho ergonómico em plástico**
Com o punho perfeito, pode alcançar uma força de aperto até 260 N no plano horizontal. Esta característica deve-se ao punho ergonómico em plástico bi-componente e ao roscado trapezoidal de fácil deslocação.



Grupo de junção por ventosas PS 55



Nº	<a>	Largura	Comprimento	kg	Pza.	V3
	mm	mm	mm			
PS55	10-55	144	363	1,68	1	



Corian® é uma marca registada por DuPont



- Para fixar e posicionar peças de superfície lisa, como cerâmica, granito, Corian®, plástico, chapa metálica e vidro, que necessitem de forças de fixação reduzidas (até 260 N)
- Alavancas de fixação nas ventosas para um manuseamento rápido
- Alavanca de ressalto para compensação de alturas diferentes na junta

Montagem de aduelas



Montagens em sistema

A técnica moderna de montagem de ombreiras de portas com recurso a esponja de montagem requer ferramentas especiais, que assegurem um alinhamento preciso e bom suporte. Com o seu apoio TU para ombreiras, a BESSEY desenvolveu uma ferramenta de montagem mundialmente reconhecida que satisfaz esses requisitos. Em conjunto com a extensão TUX e o grampo de reforço WTR para cantos, o utilizador tem à sua disposição o sistema de montagem perfeito. Por exemplo, as extensões TU e TUX, que podem

ser combinadas sem ferramentas, também permitem a instalação de portas muito largas, sem barreiras no estaleiro de construção. O grampo de reforço TFM para ombreiras pode ser utilizado para mover suavemente estruturas que se encontram fixas sem danificar paredes, decorações ou revestimentos como papel de parede. Além disso, o grampo de reforço WTR para cantos pode ser utilizado para fixar e alinhar as ombreiras horizontais e verticais, de forma a que se posicionem exatamente a um ângulo de 90°. Este tipo de montagem facilita muito significativamente o processo de montagem de ombreiras de portas.

O grampo TU para ombreiras de portas, além de ser uma ferramenta de fácil utilização, mantém as dimensões precisas da estrutura.

Grampos para montagem de aduelas de portas e janelas



Grampo para aduelas de portas TU



Nº	<a>			
	mm	kg	Pza.	V3
TU	565-1010	1,27	2	

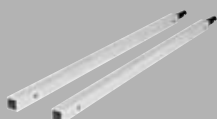
Jogo de grampos para aduelas de portas TU-TRAGE



Nº	Conteúdo/unidade			
		kg	Pza.	V3
TU-TRAGE	6 (3 jogos) grampos para aduelas para um total de 3 portas	9,78	1	

Em trolley de nylon para uma arrumação segura e protegida de poeiras e para fácil transporte.

Extensão para aduelas de portas TUX



Nº	<a>			
	mm	kg	Pza.	V3
TUX	1040-1960	0,37	1	

Inclui 2 extensões

Grampo de reforço para aduelas de portas TFM



Nº	Amplitude de regulação				
	mm	mm	kg	Pza.	V3
TFM-2K	35	70	0,58	2	

Grampo de reforço para cantos de aduelas WTR



Nº	Abertura	Amplitude de regulação			
	mm	mm	kg	Pza.	V3
WTR	8-30	32	1,05	2	

- Suporte suave e preciso de ombreiras durante o preenchimento de juntas com espuma
- Tubos telescópicos quadrados em alumínio anodizado com escala em e parafuso de ajuste para um trabalho preciso
- Placa de pressão em cruz com elementos de fixação intercambiáveis para ombreiras com 6 a 13 cm ou 13 a 30 cm de profundidade
- Apoio de bloqueio amovível com superfícies de contacto aumentadas e apoios removíveis para colocação da ombreira de forma fácil e segura

- Acessórios para aumentar a abertura do apoio TU para ombreiras
- Para a instalação de portas muito largas
- Possibilidade de utilização sem ferramentas em apenas alguns passos

- Para alinhamento rápido e preciso e para fixação de ombreiras de portas
- O parceiro inteligente para os grampos de ombreiras TU e TMS da BESSEY

- Para fixação estável e segura de cantos de aduelas
- Para montagens a um ângulo preciso de 90°

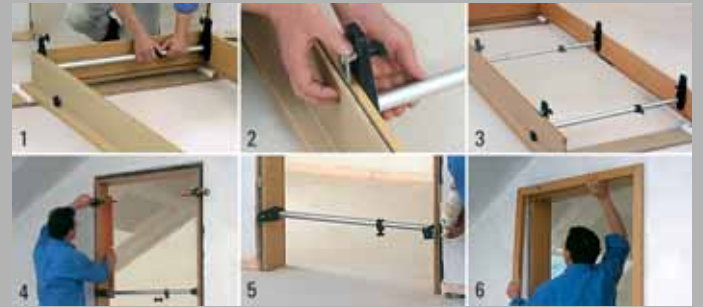
Grampos para montagem de aduelas de portas

- Suporte suave e preciso de aduelas durante o preenchimento de juntas com espuma
- Tubo telescópico redondo em alumínio com parafuso de regulação para um trabalho de precisão
- Com elementos de fixação nas superfícies de aperto, para imobilizar suportes em ombreiras e mantê-los a distância precisa
- Embalagem de cartão para expositor



Grupo para montagem de aduelas de portas TMS

Nº	<a>			
	mm	kg	Pza.	V3
TMS	560-1010	0,68	2	



Grupo para instalação de janelas FRK

Nº	Espessura da ombreira	Amplitude de regulação			
	mm	mm	kg	Pza.	V3
FRK85	40-85	30	0,43	4	



- Permite reforço e fixação de aduelas de janelas de forma rápida e precisa



Jogo para tubos BPC

Nº	Para tubos Ø					
	mm	"	mm	kg	Pza.	V3
BPC-H12	21,3	1/2	40	0,88	4	
BPC-H34	26,9	3/4	42	1,30	4	



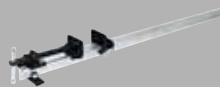
- Adequado para tubos de aço DN 20 / R3/4" ou DN 15 / R1/2"
- Diâmetro exterior 26,9 mm ou 21,3 mm
- Regulação infinita da largura de aperto
- Com base
- Embalagem de cartão para expositor



Placas de pressão móveis



Grupo extensível TB com perfil em T 40 x 40 x 5 mm



N ^o	←a→	Dimensões das mordentes l x a mm	kg	Pza.	V3
	mm				
TB100	1000	66 x 43	5,07	1	
TB120	1200	66 x 43	5,54	1	
TB150	1500	66 x 43	6,03	1	
TB210	2100	66 x 43	7,87	1	
TB250	2500	66 x 43	9,43	1	



- Força de aperto até 14.000 N
- Fornecidos com parafuso de bloqueio
- Cruzeta de aperto
- Elevada robustez graças ao perfil em T



Grupo extensível TL com perfil em I 37 x 11 x 4,5 mm



N ^o	←a→	Dimensões das mordentes l x a mm	kg	Pza.	V3
	mm				
TL60	600	48 x 53	3,80	2	
TL90	900	48 x 53	4,30	2	
TL120	1200	48 x 53	5,00	2	
TL180	1800	48 x 53	6,30	2	



- Força de aperto até 9.900 N
- Fácil regulação das placas de pressão
- Com manivela
- Elevada robustez graças ao perfil em I

Ferramentas especiais para montagem de pavimentos

Para montagem de pavimentos laminados, em parquet e em painéis



Simples e eficaz

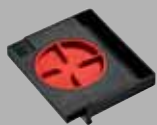
Soalhos em madeira e cortiça, laminados e em painéis, são elegantes e estão amplamente difundidos. A BESSEY desenvolveu uma linha de

grampos especiais que proporcionam um assentamento de soalhos mais fácil e eficiente do que possa pensar. Exemplos das inovações BESSEY são o espaçador PVA e o sistema de revestimento SVH. A BESSEY a elevar a fasquia também neste campo!

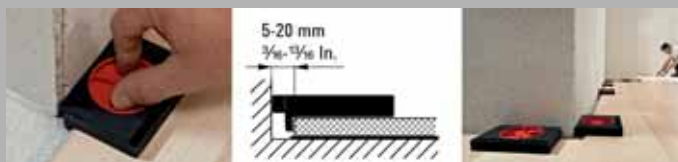
Ferramentas especiais para montagem de pavimentos



Espaçador AV2 (4 unid./saco)



Nº	← a →		Amplitude de regulação			V3
	mm	mm	mm	kg	Pza.	
AV2	20	89	5-20	0,22	12	



Fornecido em atrativo expositor de balcão. Disponível apenas em pack.

- Regulação rápida e infinita para distâncias de 5 a 20 mm
- Espaçador para instalação de soalhos em laminado flutuante e parquet
- Ampla superfície de contacto e suporte para evitar pontos de pressão no material do soalho e no reboco
- Fácil remoção
- Muito leve e compacto

Espaçador PVA



Nº	← a →		Amplitude de regulação			V3
	mm	mm	mm	kg	Pza.	
PVA	35	130	7-35	0,48	6	

- Regulação infinita para distâncias entre 7 e 35 mm
- Suporte frontal e lateral para colagem de soalhos em madeira maciça
- Função de pressão dependente do ângulo de inclinação da guia, com placa de pressão móvel montada com tampa de proteção
- Área de contacto muito ampla – 130 mm – previne danos nas arestas das tábuas

Tensor para montagem SVH/SVG



Nº	← a →	Cinta l x d	Resistência ao rasgamento			V3
	mm	mm	N	kg	Pza.	
SVH400	4000	25 x 1	5000	0,75	1	
SVH760	7600	25 x 1	5000	0,77	1	
SVG	4000	25 x 1	2500	0,69	1	

Outras utilizações: cinta para amarrar

- Para assentamento de soalhos laminados, em parquet e em painéis
- SVH com espaçador e cinta em poliéster de elevada resistência
- SVH 400 e SVG – em bolsa cardada

Suportes telescópicos de montagem

Tudo sob controlo



Enorme versatilidade na utilização!

BESSEY não deixa nada a desejar com os seus dois suportes telescópicos de montagem ST e STE. Para além de fixarem uma vasta gama de materiais de construção, também podem ser utilizados para

separar espaços, como um simples alarme de intrusão, para fixar redes de gatos e até para construir jardins de inverno ou abrigos para automóveis. Mas isso não é tudo. Os acessórios práticos oferecem ainda mais possibilidades para os suportes.



Suportes telescópicos de montagem

Cheio de força

Fixação segura

O suporte garante uma fixação segura e fiável:

- graças à construção extremamente robusta com capacidade de carga de 350 kg – dependendo do tamanho do suporte e comprimento de extração
- graças às superfícies de contacto superiores e inferiores em PVC revestidas a borracha
- graças à proteção antiderrapante integrada no punho



3.500 N
350 kg
770 lbs

Manuseamento preciso e rápido

O suporte pode ser ajustado com precisão e solto com toda a segurança:

- graças à fixação em três passos: botão de desbloqueio para extração do segmento interior e ajuste prévio do suporte; a regulação precisa obtém-se acionando a alavanca até que a placa de contacto encoste na peça de trabalho. De seguida, rodar o punho no sentido horário até que a força de retenção pretendida seja atingida (respeitar a capacidade de carga máxima)
- graças à redução da pressão em dois passos: rodar o suporte telescópico no sentido anti-horário; assim que se perder a força de retenção, pressione o botão de desbloqueio para recolher o tubo interior



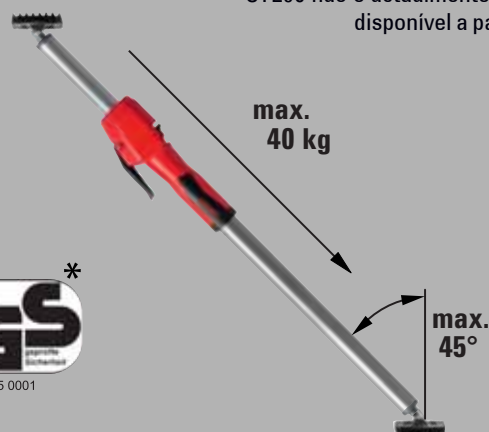
- Carga máxima até 350 kg com a haste telescópica completamente recolhida
- Construção extremamente estável devido a tubos de aço com elevada capacidade de carga e superfícies de contacto anti-derrapantes em PVC (9 x 7 cm)
- Operação com uma mão graças ao punho de plástico bicomponente com mecanismo de expansão
- Botão de ação rápida para recolha e extração da haste telescópica
- Força de retenção regulável através da rotação do suporte no punho
- Utilização também em superfícies inclinadas através de superfícies de contacto com oscilação gradual de -45° a +45°
- STE250, STE300, STE370: Certificação GS de qualidade

NOVO

Suporte telescópico de montagem STE com punho de expansão

Nº	Amplitude de regulação mm	Limite de carga		kg	Pza.	V3
		na extensão min. kg	na extensão máx. kg			
STE90	575-910	350	350	1,80	2	
STE250	1450-2500	350	160	3,30	2	
STE300	1700-3000	350	110	3,80	2	
STE370	2070-3700	350	65	4,50	2	

*STE90 não é actualmente certificado pela GS e disponível a partir do Verão de 2023



NO. Z1A 111445 0001

Suporte telescópico de montagem

Um verdadeiro apoio na montagem de coberturas



Fixação segura

Resistente e antiderrapante, o suporte garante uma fixação segura, mesmo em superfícies delicadas:

- graças aos tubos em aço especial para uma capacidade de carga de 150 kg – dependendo do tamanho do suporte e comprimento de extração
- graças ao bloqueio adicional do botão de desengate
- graças às superfícies de contacto superiores e inferiores em PVC revestidas a borracha



Fácil utilização

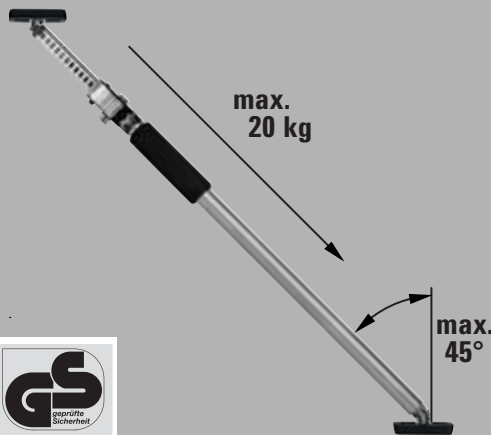
O suporte pode ser usado com rapidez:

- graças à fixação em duas etapas:
A pré-regulação é realizada utilizando o mecanismo telescópico e bloqueando de forma rápida o tubo interno; a fixação final é efetuada rodando o suporte no punho em esponja



Suporte telescópico de montagem ST

N ^o	Amplitude de regulação mm	Limite de carga		kg	Pza.	V3
		na extensão min. kg	na extensão máx. kg			
ST125	750-1250	150	60	1,41	10	
ST250	1450-2500	150	60	2,06	10	
ST290	1600-2900	150	50	2,24	10	



- Carga máxima até 150 kg com a haste telescópica completamente recolhida
- Construção robusta graças aos tubos em aço especial e superfícies de contacto em PVC antiderrapante (8,5 x 6,5 cm)
- Aplicação também em locais inclinados graças às superfícies de contacto giratórias de -45° a +45°
- Manuseamento fácil e seguro graças ao tubo interno com função telescópica e bloqueio, bem como tubo externo com acionamento no punho em esponja
- Certificação GS de qualidade

Visor de vendas ST18-D, consulte o catálogo na página 140

Suportes telescópicos de montagem

NOVO

Suporte multifuncional/laser STE-LH



Nº	Comprimento	Largura	Altura			
	mm	mm	mm	kg	Pza.	V3
STE-LH	200	140	60	0,25	8	



- Fixação com união de rosca 1/4" para ferramentas como laser, câmara, luz de trabalho
- Pode ser utilizada sem ferramentas em suportes redondos (0-45 mm) e angulares (0-55 mm), como suportes para tetos e montagens, perfis, escadotes
- Fixação rotativa em L com 2 eixos de rotação: 360° perto do grampo de fixação, 180° na união roscada
- Embalagem em cartão para expositor

NOVO

Placa de apoio STE-SP35

- Perfil leve em alumínio com borracha celular antiderrapante
- Para aumentar a superfície de apoio dos suportes ST da BESSEY para tetos e montagens (apenas em conjugação com a superfície de contacto 3101952) e STE
- Utilização também em superfícies inclinadas através de superfícies de contacto com oscilação gradual de -45° a +45°
- Aperto seguro nas superfícies de contacto graças aos parafusos tipo estrela
- Embalagem em cartão para expositor



Nº	Comprimento	Largura	Altura			
	mm	mm	mm	kg	Pza.	V3
STE-SP35	355	80	22	0,60	20	



NOVO

Superfície de contacto suplente



Nº	Adequado para	Comprimento	Largura	Altura			
		mm	mm	mm	kg	Pza.	V3
3101952	ST, STE	90	70	10	0,15	100	

Suportes telescópicos de montagem



NOVO

Tripé de teto STE-DS



Nº	Adequado para			
		kg	Pza.	V3
STE-DS	ST, STE	0,42	20	



- Acessório para suportes telescópicos com um diâmetro do tubo interno telescópico de 25 mm e 28 mm
- Para aumentar a superfície de apoio
- Distribuição uniforme da força graças às três superfícies de contacto
- Montagem rápida e sem ferramentas
- De utilização segura, uma vez que a fixação total do tubo de aço impede que a superfície de contacto se incline
- Embalagem em cartão para expositor

NOVO

Tripé de construção STE-BS



Nº	Adequado para			
		kg	Pza.	V3
STE-BS	ST, STE	1,66	10	



- Acessório para suportes telescópicos com um diâmetro externo do tubo de 29 mm e 32 mm
- Suporte estável devido à força descendente exercida pelo apoio no teto
- Os apoios podem ser colocados livremente no espaço sem um suporte superior e, portanto, também podem ser utilizados ao ar livre
- Montagem rápida e sem ferramentas
- Construção leve e estável graças aos perfis de alumínio e ao plástico reforçado com fibra de vidro
- Embalagem em cartão para expositor

NOVO

Saco combinado para suportes telescópicos STE-BAG



Nº	Adequado para			
		kg	Pza.	V3
STE-BAG	STE300, STE370, ST290	0,92	1	



- Para o transporte confortável e armazenamento protegido de suportes telescópicos de montagem STE300, STE370 e ST290 da BESSEY, bem como acessórios
- Confortável graças à correia de transporte acolchoada e à possibilidade de ajustar o comprimento do saco aos suportes telescópicos colocados no seu interior
- Prático de manusear devido ao fecho de correr longo e a quatro bolsos exteriores para espaço de armazenamento extra
- Material durável
- Embalagem em cartão para expositor

Expositores para pontos de venda

- Para equipar com 18 suportes telescópicos de montagem ST ou STE
- Expositor profissional em aço sólido
- O expositor pode ser reequipado em qualquer altura
- Formato economizador de espaço: aprox. 50 x 40,3 x 100 cm
- Ao encomendar o expositor ST18-D, o jogo de ganchos 3101973 – para fixações acessórios – está incluído



Expositor para pontos de venda de suporte telescópico de montagem ST18-D

N ^o	Descrição		
		kg	V3
ST18-D	* Contacte diretamente a BESSEY caso deseje sugestões de posicionamento	7,40	

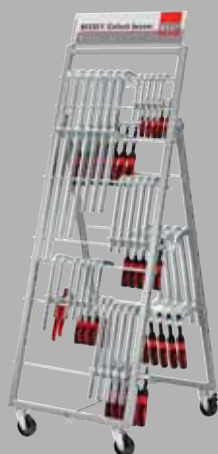
Para apresentação dos acessórios suporte laser STE-LH e placa de apoio STE-SP35 no expositor ST18-D:
 Conjunto de ganchos 3101973
 Conteúdo: 15 peças




Expositores para pontos de venda

Estamos disponíveis para o aconselhar relativamente às diversas opções de linha de produtos e formas de apresentação. Descreva-nos os seus clientes e nós dir-lhe-emos qual a apresentação mais adequada e quais os materiais de exposição (como ganchos, etiquetas e calhas) em que deve apostar. Para uma apresentação de produtos profissional e para dinamizar as suas vendas. Contacte-nos!

Expositor móvel ZW 1




Nº	Composição		
		kg	V3
ZW1	fornecido vazio	15,00	
		kg	V2
ZW1-A01	Grampos de aperto em aço 5 x GZ12, 5 x GZ16, 5 x GZ20, 5 x GZ25, 5 x GZ30, 3 x GZ40, 2 x GZ50, 2 x GZ60, 1 x GH16, 1 x GH20	57,00	
ZW1-A01-2K	Grampos de aperto em aço 2K 5 x GZ12-2K, 5 x GZ16-2K, 5 x GZ20-2K, 5 x GZ25-2K, 5 x GZ30-2K, 3 x GZ40-2K, 2 x GZ50-2K, 2 x GZ60-2K, 1 x GH16, 1 x GH20	57,00	
		kg	V1
ZW1-A99-2K	Grampos de aperto de fundição maleável 2K 5 x TG12-2K, 5 x TG16-2K, 5 x TG20-2K, 5 x TG25-2K, 5 x TG30-2K, 3 x TG40-2K, 2 x TGK50-2K, 2 x TGK60-2K, 1 x GZ16-2K, 1 x GZ20-2K	65,00	

- Construção metálica estável, com rodízios
- Dimensões: 50 x 60 x 146 cm
- Capacidade até 90 grampos
- Grampos em ferro fundido maleável, aço e de alavanca com amplitudes de aperto entre 120 e 600 mm
- Com etiqueta e respetivo suporte
- Adequado para lojas e oficinas

Expositor móvel ZW 2



Nº	Composição		
		kg	V3
ZW2	fornecido vazio	33,00	
		kg	V1
ZW2-A99	Grampos de aperto de fundição maleável 10 x TG20, 10 x TG25, 5 x TG30, 5 x TG40, 5 x TGK60, 3 x TGK80, 2 x TGK100, 2 x TGK125, 2 x TGK150, 2 x TGK200, 2 x GZ20, 2 x GZ25	154,30	
ZW2-A99-2K	Grampos de aperto de fundição maleável 2K 10 x TG20-2K, 10 x TG25-2K, 5 x TG30-2K, 5 x TG40-2K, 5 x TGK60-2K, 3 x TGK80-2K, 2 x TGK100-2K, 2 x TGK125-2K, 2 x TGK150-2K, 2 x TGK200-2K, 2 x GZ20-2K, 2 x GZ25-2K	154,30	

- Construção metálica estável, com rodízios
- Dimensões: 100 x 60 x 153 cm
- Capacidade até 120 grampos, mesmo grampos de parafuso longos
- Grampos em ferro fundido maleável e aço com amplitudes de aperto entre 200 e 2000 mm
- Com etiqueta e respetivo suporte
- Adequado para lojas e oficinas

Ferramentas de corte BESSEY

Linha de produtos 2023/2024



Na linha da frente em tecnologia, graças às ideias inovadoras e elevados padrões de qualidade.

Encontrará toda a informação sobre ferramentas de corte nas páginas seguintes. Das tesouras articu-

ladas às ferramentas especiais para chapa metálica, passando pelas ferramentas para tubagens, a BESSEY tem sempre a melhor solução para todas as tarefas e aplicações. Comprove nas páginas que se seguem!

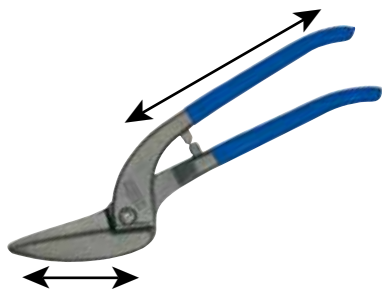
Erdi



Léxico

1. Tipos

Tesouras standard



Em tesouras metálicas standard, as arestas de corte e as pegas são habitualmente forjadas, compondo apenas uma peça. A força necessária para cortar é determinada pela relação entre o comprimento da aresta e o comprimento da pega.

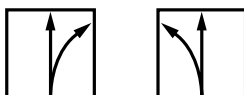
Tesouras articuladas



As tesouras de articuladas são compostas por uma cabeça de corte e um punho. A ação composta produz um maior efeito de alavanca.

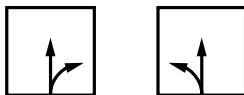
2. Modelos

A tesoura ideal



Estas tesouras fazem jus ao seu nome porque são realmente versáteis. Podem cortar chapa metálica (a direito) ou grandes e pequenos contornos ou raios (corte exterior). Neste caso, não é relevante se o corte é realizado na margem (corte na extremidade) ou no centro da chapa. Pode igualmente utilizar estas tesouras ideais para entalhar.

Tesouras de corte exterior



As tesouras de corte exterior são mais recomendadas quando o objetivo é realizar cortes radiais finos e estreitos perto da extremidade de uma chapa metálica. Pode utilizar a delicada aresta de corte destas tesouras para recortar formas ou curvas muito estreitas sem qualquer dificuldade.

Tesouras de corte reto



Deseja cortar uma chapa metálica no centro e/ou perto das extremidades? Então a ferramenta perfeita para si é a tesoura de cortes retos. Pode utilizar as suas longas arestas para cortes transversais e entalhes em grandes chapas metálicas de forma rápida e precisa, com menos esforço.

3. Tesouras de corte à direita ou à esquerda. Qual é a diferença?



Tesoura de corte à esquerda

Tesoura de corte à direita

A tesoura de corte à direita é afiada e concebida para cortar facilmente raios à direita (i. e. uma curva da esquerda para a direita). A tesoura de corte à esquerda é mais adequada para corte de raios da direita para a esquerda.

De uma forma geral, tende a pensar-se que as tesouras de corte à direita são para utilizadores destros, e as tesouras de corte à esquerda para esquerdinos. Contudo, não é assim. Aliás, é o oposto que sucede. Se um destro estiver a cortar um raio (conforme acima, da esquerda para a direita), utilizando uma tesoura de corte à direita, terá que cortar pelo lado exterior do punho. Com uma tesoura de corte à esquerda (raio da direita para a esquerda) é possível realizar o corte pelo interior do punho, o que se torna consideravelmente mais ergonómico. Desafiemo-lo a tentar!

4. Classes

A vida útil das lâminas depende diretamente das classes de aço utilizadas e do processamento. Tesouras de alta performance com arestas HSS endurecidas cumprem particularmente os requisitos mais exigentes relativamente à vida útil e a um desempenho de corte consistente. As cabeças de corte na classe HSS-TiN são adicionalmente revestidas com nitreto de titânio muito rígido, reduzindo o desgaste. Outros materiais de corte, nomeadamente aço especial de alta qualidade, aço de alta qualidade e de qualidade standard, estão disponíveis em função da aplicação e da frequência de utilização.

Qualidade do aço	dureza mínima Rockwell C	Durabilidade
HSS-TiN	65	+++++
HSS	65	++++
Especial de alta qualidade	61	+++
Alta qualidade	59	++
Qualidade standard	56	+

Um aço de alta qualidade na aresta de corte proporciona uma vida útil muito mais longa da tesoura

Qualidade do aço	Espessura máxima da chapa a uma força de tensão de:			
	400 N/mm ²	600 N/mm ²	800 N/mm ²	1100 N/mm ²
Tesoura metal standard				
HSS D407..; D416..; D418..;	1,2 mm	1,0 mm	0,8 mm	0,6 mm
Aço alta qualidade D202..; D206..; D207..; D208..; D214..; D216..; D218..;	1,2 mm	1,0 mm	0,8 mm	/
Aço standard D102..; D106..; D107..; D114..; D116..; D118..; D146..; D159..; D70..-D77..; D122N; D122A	1,2 mm	1,0 mm	0,8 mm	/

Qualidade do aço	Espessura máxima da chapa a uma força de tensão de:			
	400 N/mm ²	600 N/mm ²	800 N/mm ²	1100 N/mm ²
Tesoura manual de alavanca				
HSS-TiN D27AH-TiN*	1,5 mm	1,2 mm	1,0 mm	0,8 mm
HSS D27AH*	1,5 mm	1,2 mm	1,0 mm	0,8 mm
Aço especial alta qualidade D17ASS D29SS*; D29ASS*; D29BSS*; D39ASS* D15A	2,0 mm 1,5 mm 1,2 mm	1,5 mm 1,2 mm 1,0 mm	1,2 mm 1,0 mm 0,8 mm	/
Aço alta qualidade D08..; D16..; D17A; D22A D27*; D27A*; D27B*	1,5 mm	1,2 mm	1,0 mm	/

* As tesouras podem ser utilizadas em espessuras até 3 x 0,6 mm (1,8 mm) por curtos períodos para corte de juntas.

Atenção! Tesouras manuais para corte de chapa só podem ser utilizadas em chapas de aço e de metais leves. Não são adequadas para o processamento de peças redondas ou rectangulares em metal, como por ex. cabos.

Pictogramas	Significado
	Ferramenta adequada para pessoas com 15 anos de idade ou mais
	Não utilizar como ferramenta de alavancagem
	Não utilizar como martelo ou alicate
	Não utilizar para cortar cabos/arames não condutores de energia
	Não adequado para cortar arame
	Utilizar óculos de proteção
	Utilizar luvas
	Elemento de união pode ser reajustado com uma chave de fendas
	Diâmetro máximo do arame
	Para cortar cartão
	Para cortar couro
	Para cortar pequenas plantas

Tesouras articuladas compostas

Trabalho de qualidade superior com menos esforço



A força de uma alavanca!

Cabeças de corte forjadas sempre temperadas e com arestas de reforço duplo, para elevada durabilidade e cortes limpos. O punho ergonómico tem um revestimento em plástico standard e uma proteção anti-derrapante. Ambos os componentes

estão unidos de forma a proporcionar um efeito de alavanca adicional. Pode realizar o mesmo trabalho de forma mais rápida com muito menos esforço. Menor fadiga do utilizador = aumento de produção! Comprove!

Tesouras de corte reto e curvo D39ASS e D29ASS-2 – ideais para cortes contínuos, retos e curvos.

A tesoura Multisnip Longstyle D22A – com cabeça de corte angular para maior segurança.



A última geração de tesouras articuladas

Tecnologia robusta e design ergonómico



O nosso know-how como valor acrescentado

O design futurista da última geração de tesouras Erdi para metal é o primeiro fator distintivo. Mas existe muito mais a destacar: melhorias técnicas com o máximo benefício para o utilizador. O formato recentemente desenvolvido da tesoura D39ASS para cortes retos é confortável e de fácil utilização. Para garantir as suas vantagens ergonómicas, a amplitude de abertura do punho foi reduzida sem sacrificar o comprimento de corte, o bloqueio

posiciona-se no centro e a cabeça de corte é mais compacta. A D39ASS também sobe a fasquia no que toca à robustez. Um insert em metal sinterizado impede a fricção na área da junta, que é unida através de um pino roscado. Todo o know-how dos técnicos da BESSEY está assim reunido na última geração de tesouras Erdi para metal. O resultado: uma ferramenta de corte inovadora que cumpre os requisitos de qualidade BESSEY, pelo que será a ideal para lhe facilitar o trabalho durante muito tempo. Teste-as e comprove!

A última geração de tesouras articuladas

Cortes contínuos sem fadiga

Erdi

Robustez sem fricção

As tesouras de corte reto e recortes D39ASS têm um funcionamento particularmente suave e são muito resistentes ao desgaste:

- graças ao insert em aço sinterizado na área da junta
- graças à união roscada permanente com o pino roscado
- graças ao painel em aço inoxidável sobre a junta para proteção da mola que se encontra por baixo



Cantos perfeitos

Permitem realizar cortes curvos com grande precisão, mesmo nos raios mais apertados, e com menor risco de danos na superfície:

- graças à cabeça cortante extremamente compacta com união roscada semi-rebaixada



Trabalho sem esforço

Utilização de todo o comprimento de corte a cada acionamento da tesoura:

- graças à redução significativa do ângulo de abertura

Fácil utilização

Fácil bloqueio e desbloqueio da tesoura por utilizadores destros e esquerdinos, sem necessidade de mudar a posição da mão:

- graças à posição central do bloqueio na pega superior

Tesoura para cortes curvos e retos



N ^o	<a>				↓ max. ↑	⚙️	⚖️	📦	V4
	mm	"	mm	"					
D39ASS	230	9	30	1 3/16	1,2	+++	0,49	5	
D39ASSL	230	9	30	1 3/16	1,2	+++	0,49	5	
D39ASS-SB	230	9	30	1 3/16	1,2	+++	0,50	5	
D39ASSL-SB	230	9	30	1 3/16	1,2	+++	0,50	5	



- Para cortes contínuos, retos e curvos

- Cabeça de corte extremamente compacta com parafuso de união semi-rebaixado para melhor manuseamento e precisão em cortes curvos

- União com pino roscado na área da junta, disco sinterizado e mola sem manutenção para robustez extrema

- Ângulo de abertura reduzido para ótimo manuseamento e corte constante

- Bloqueio central para facilidade de trabalho sem necessidade de alterar a posição da mão

- Disponível nas versões de corte à esquerda ou à direita

Tesouras articuladas compostas



- Punho ERGO para maior conforto – reduzida fadiga de mãos!
- Para cortes contínuos, retos e curvos
- Cabeça de corte compacta: elevada flexibilidade para cortes livres
- Efeito de alavanca otimizado: 25 % menos esforço
- Formato melhorado da aresta de corte: antiderrapante mesmo sem serrilha
- Disponível nas versões de corte à esquerda e à direita



Tesoura para cortes retos contínuos e curvos

N ^o	<a>				↓ mm _{max}	⚙️	⚖️	📦	V4
	mm	"	mm	"					
D29ASS-2	260	10 1/4	33	1 5/16	1,2	+++	0,51	5	
D29ASSL-2	260	10 1/4	33	1 5/16	1,2	+++	0,51	5	
D29ASS-2-SB	260	10 1/4	33	1 5/16	1,2	+++	0,51	5	
D29ASSL-2-SB	260	10 1/4	33	1 5/16	1,2	+++	0,51	5	
N ^o	Composição							📦	V4
DSET29-15	1 x D29ASS-2, 1 x D29ASSL-2 e 1 x D15A fornecidas em bolsa de arrumação							Pza.	1



- Punho ERGO para maior conforto – reduzida fadiga de mãos!
- Para cortes curtos, retos e curvos
- Antiderrapantes, graças às arestas com micro-serrilhas
- Disponível nas versões de corte à esquerda e à direita



Tesoura para cortes retos curtos e curvos

N ^o	<a>				↓ mm _{max}	⚙️	⚖️	📦	V4
	mm	"	mm	"					
D29SS-2	260	10 1/4	40	1 9/16	1,2	+++	0,49	5	
D29SSL-2	260	10 1/4	40	1 9/16	1,2	+++	0,49	5	



- Punho ERGO para maior conforto – reduzida fadiga de mãos!
- Para cortes retos contínuos
- Antiderrapantes, graças às arestas com micro-serrilhas
- Disponível nas versões de corte à esquerda e à direita



Tesoura para cortes contínuos

N ^o	<a>				↓ mm _{max}	⚙️	⚖️	📦	V4
	mm	"	mm	"					
D29BSS-2	260	10 1/4	33	1 5/16	1,2	+++	0,52	5	
D29BSSL-2	260	10 1/4	33	1 5/16	1,2	+++	0,52	5	



Tesoura para cortes retos contínuos e curvos



N ^o	←a→		←b→		↓ ↑ max.	⚙️	⚖️	📦	V4
	mm	"	mm	"					
D27A	260	10 1/4	33	1 5/16	1,2	++	0,56	5	
D27AL	260	10 1/4	33	1 5/16	1,2	++	0,56	5	
D27A-SB	260	10 1/4	33	1 5/16	1,2	++	0,57	5	
D27AL-SB	260	10 1/4	33	1 5/16	1,2	++	0,57	5	



- Para cortes contínuos, retos e curvos
- Antiderrapantes, graças às arestas com micro-serrilhas
- Disponível nas versões de corte à esquerda e à direita

Tesoura para cortes retos e curvos



N ^o	←a→		←b→		↓ ↑ max.	⚙️	⚖️	📦	V4
	mm	"	mm	"					
D27	260	10 1/4	40	1 9/16	1,2	++	0,49	5	
D27L	260	10 1/4	40	1 9/16	1,2	++	0,49	5	



- Para cortes curtos, retos e curvos
- Antiderrapantes, graças às arestas com micro-serrilhas
- Disponível nas versões de corte à esquerda e à direita

Tesoura para cortes contínuos



N ^o	←a→		←b→		↓ ↑ max.	⚙️	⚖️	📦	V4
	mm	"	mm	"					
D27B	260	10 1/4	32	1 5/16	1,2	++	0,56	5	
D27BL	260	10 1/4	32	1 5/16	1,2	++	0,56	5	



- Para cortes retos contínuos
- Antiderrapantes, graças às arestas com micro-serrilhas
- Disponível nas versões de corte à esquerda e à direita

Tesouras articuladas compostas

Tesoura robusta para cortes retos contínuos e curvos

- Para cortes contínuos, retos e curvo
- Antiderrapantes, graças às arestas com micro-serrilhas
- Excepcionalmente robustas: punhos forjados
- Punhos pintados
- Disponível nas versões de corte à esquerda e à direita



Nº	<a>				↓ ↑ max.	⚙️	⚖️	📦	V4
	mm	"	mm	"					
D17ASS	240	9 1/2	24	1	1,5	+++	0,55	5	
D17ASSL	240	9 1/2	24	1	1,5	+++	0,55	5	
D17A	240	9 1/2	24	1	1,2	++	0,55	5	
D17AL	240	9 1/2	24	1	1,2	++	0,55	5	



Tesoura manobrável para cortes curvos e retos



- Cabeça cortante plana especial, permite cortes nos raios mais estreitos
- Para cortes contínuos, retos e curvos
- Antiderrapantes, graças às arestas com micro-serrilhas
- Disponível nas versões de corte à esquerda e à direita



Nº	<a>				↓ ↑ max.	⚙️	⚖️	📦	V4
	mm	"	mm	"					
D08	230	9	27	1 1/16	1,2	++	0,38	5	
D08L	230	9	27	1 1/16	1,2	++	0,38	5	
D08-SB	230	9	27	1 1/16	1,2	++	0,39	5	
D08L-SB	230	9	27	1 1/16	1,2	++	0,39	5	



Tesoura para cortes retos contínuos e curvos MULTISNIP Longstyle

- Para cortes retos contínuos e corte de raios longos
- Arestas de corte extra-longas, com deslocamento lateral para cortes contínuos
- Disponível apenas na versão de corte à esquerda



Nº	<a>				↓ ↑ max.	⚙️	⚖️	📦	V4
	mm	"	mm	"					
D22A	280	11	64	2 1/2	1,2	++	0,43	5	
D22A-SB	280	11	64	2 1/2	1,2	++	0,45	5	



Tesoura para chapa



N ^o	<a>				↓ max. ↓	⚙️	⚖️	📦	V4
	mm	"	mm	"					
D16	240	9 1/2	40	1 9/16	1,2	++	0,38	10	
D16-SB	240	9 1/2	40	1 9/16	1,2	++	0,39	10	



- Para cortes curtos, retos e curvos
- Arestas de corte antiderrapantes, com micro-serrilhas
- Disponível também na versão de corte à esquerda

Tesoura para chapa



N ^o	<a>				↓ max. ↓	⚙️	⚖️	📦	V4
	mm	"	mm	"					
D16L	240	9 1/2	40	1 9/16	1,2	++	0,38	10	
D16L-SB	240	9 1/2	40	1 9/16	1,2	++	0,39	10	



- Para cortes curtos, retos e curvos
- Arestas de corte antiderrapantes, com micro-serrilhas
- Disponível também na versão de corte à direita

Tesoura para chapa



N ^o	<a>				↓ max. ↓	⚙️	⚖️	📦	V4
	mm	"	mm	"					
D16S	240	9 1/2	44	1 3/4	1,2	++	0,38	10	
D16S-SB	240	9 1/2	44	1 3/4	1,2	++	0,39	10	
N ^o	Composição							📦	
								Pza.	V4
DSET16	1 x D16, 1 x D16L e 1 x D16S em bolsa de arrumação							1	
D16S-D	12 x D16S na caixa de vendas							1	



- Lâminas sem ressalto, para cortes curtos, retos e curvos com raio amplo, para a esquerda e direita
- Arestas com micro-serrilhas para trabalho antiderrapante
- Disponível apenas na versão de corte à esquerda



Tesouras multiusos

Design compacto, grande performance



A força do design

As mais recentes tesouras BESSEY de pequenas dimensões conquistam pela sua performance. Apresentam-se com um sistema de alavanca composto e uma construção compacta única. As cabeças forjadas muito pequenas possuem lâminas com uma geometria otimizada e alavanca

de regulação precisa, tudo num formato muito mais compacto. A nova D15A é pequena e prática; perfeita para cortar raios pequenos em espaços confinados, mas com a força de uma tesoura de dimensões standard. Uma ferramentas multi-funções que pode ser transportada num bolso, num pequeno estojo de arrumação ou numa caixa de ferramentas.

A tesoura ideal – D15A – pequena, resistente, prática e sempre à mão.



Vantagens:

- 1 Cabeça de corte muito compacta**
O design compacto da cabeça de corte oferece uma enorme capacidade de curvatura, de corte de raios estreitos e de alcance em locais de difícil acesso.
- 2 Prática combinação de barra e mecanismo de paragem**
Um prático mecanismo de bloqueio permite o movimento de abrir e fechar com uma mão e limita a abertura máxima da tesoura.
- 3 Mecanismo de alavanca composto**
Redução muito considerável do esforço necessário, aumentando a produtividade e diminuindo a fadiga do utilizador.
- 4 Punho ergonómico**
As pegas em plástico possuem inserts de amortecimento que reduzem a fadiga de mãos durante o trabalho. Estes inserts também impedem que a mão deslize nas pegas.

Tesoura compacta para cortes curvos e retos



Nº	<a>				↓ max. ↑	⚙️	⚖️	📦	Pza.	V4
	mm	"	mm	"						
D15A	180	7	20	13/16	1,0	+++	0,18	10		
D15AL	180	7	20	13/16	1,0	+++	0,18	10		
D15A-SB	180	7	20	13/16	1,0	+++	0,20	10		
D15AL-SB	180	7	20	13/16	1,0	+++	0,20	10		
Nº	Composição								📦	
									Pza.	V4
DSET15	1 x D15A, 1 x D15S e 1 x D15AL em bolsa de arrumação								20	



As tesouras para cortes curvos e diretos D15A e D15AL são fornecidas num atrativo expositor. Venda a revendedores exclusivamente em packs.



- Para cortes longos contínuos, retos e curvos
- As cabeças forjadas muito compactas possuem lâminas de geometria otimizada, facilmente manobráveis; perfeitas para corte de raios pequenos e em espaços confinados
- O design compacto resulta em melhor performance com o mínimo de esforço
- Punho ERGO para maior conforto e redução da fadiga!
- Disponível nas versões para corte à esquerda ou à direita

Tesouras de alta performance com lâminas HSS

A melhor solução para cada aplicação



Garantia de alta performance

Fabricadas em aço da melhor qualidade, com arestas de corte HSS reforçadas. Em comparação com as tesouras convencionais, estes modelos de **ELEVADA QUALIDADE – ALTA PERFORMANCE** cumprem os requisitos mais exigentes relativamente a vida útil e propriedades do corte.

Excelentes para utilização em aço inoxidável e outros metais de chapa dura. Disponíveis numa variedade de modelos! Designs tradicionais, de alavanca composta, para cortes retos ou curvos, estas são as tesouras ideais. A ampla seleção garante-lhe que encontrará facilmente a ferramenta certa para o seu trabalho!

Tesoura de corte curvo e reto D27AH com arestas de corte reforçadas HSS, para longa vida útil.



Vantagens:

- 1 Vida útil mais longa**
Cabeças de corte temperadas por fundição com inserts HSS reforçados para uma vida útil mais longa e performance superior à das tesouras convencionais. Mesmo ao cortar os metais mais duros, como aço inoxidável.
- 2 Mecanismo de alavanca composto**
Mecanismo de alavanca composto que reduz consideravelmente o esforço durante o trabalho. Aumento da produtividade e redução da fadiga para o utilizador.
- 3 Punho ergonómico**
As pegas em plástico possuem inserts macios, que reduzem ainda mais a fadiga de mãos do utilizador, ao mesmo tempo que ajudam a manter a ferramenta na posição desejada.

Tesoura formato HSS-TiN e de corte reto



N ^o	<a>				↓ ↑ mm	⚙️	⚖️	📦	V6
	mm	"	mm	"					
D27AH-TiN	260	10 1/4	33	1 5/16	1,2	+++++	0,56	1	
D27AHL-TiN	260	10 1/4	33	1 5/16	1,2	+++++	0,56	1	



- Cabeça de corte com revestimento TiN para maior vida útil, mesmo em materiais mais rígidos
- Arestas de corte reforçadas HSS
- Para cortes contínuos, retos e curvos
- Disponível nas versões de corte à esquerda ou à direita

Tesouras de alta performance com lâminas HSS



- Para cortes contínuos, retos e curvos
- Arestas de corte reforçadas em HSS
- Disponíveis nas versões de corte à direita ou à esquerda



Tesoura formato HSS de corte reto

N ^o	<a>				↓ max ↑	⚙️	⚖️	📦	V6
	mm	"	mm	"					
D27AH	260	10 1/4	33	1 5/16	1,2	++++	0,56	1	
D27AHL	260	10 1/4	33	1 5/16	1,2	++++	0,56	1	



Tesoura de punção HSS



- Para cortes curtos, retos e curvos
- Arestas de corte reforçadas em HSS
- Pegas com revestimento PVC
- Disponível nas versões de corte à direita ou à esquerda



N ^o	<a>				↓ max ↑	⚙️	⚖️	📦	V6
	mm	"	mm	"					
D407-275	275	11	42	1 5/8	1,0	++++	0,53	1	
D407-275L	275	11	42	1 5/8	1,0	++++	0,53	1	
D407-300	300	12	43	1 11/16	1,0	++++	0,60	1	
D407-300L	300	12	43	1 11/16	1,0	++++	0,60	1	



Tesoura formato HSS de corte reto



N ^o	<a>				↓ ↑ max	⊗	⚖	📦	V6
	mm	"	mm	"					
D416-280	280	11	34	1 3/8	1,0	++++	0,61	1	
D416-280L	280	11	34	1 3/8	1,0	++++	0,61	1	



- Para cortes contínuos, retos e curvos
- Arestas de corte reforçadas em HSS
- Pegas com revestimento em PVC
- Disponíveis nas versões de corte à direita ou à esquerda

Tesoura pelicano HSS



N ^o	<a>				↓ ↑ max	⊗	⚖	📦	V6
	mm	"	mm	"					
D418-300	300	12	62	2 7/16	1,0	++++	0,71	1	
D418-350	350	14	65	2 9/16	1,0	++++	0,80	1	



- Para cortes longos e direitos
- Arestas de corte reforçadas em HSS
- Pegas com revestimento em PVC
- Disponíveis apenas na versão de corte à direita

Tesouras para chapa

Tesouras tradicionais para chapa



Comprovadamente robustas e fiáveis

As tesouras BESSEY para chapa são robustas e fiáveis. Para qualquer aplicação ou material: na ampla linha de tesouras standard para chapa vai

certamente encontrar o formato de aresta adequado e a capacidade de corte necessária para o seu trabalho. Totalmente forjadas, muito robustas e absolutamente fiáveis. Pode trabalhar com confiança!

Modelo standard D216 – é um clássico. Ideal para cortes longos contínuos, retos e curvos.

Vantagens:

- 1 Cabeça de corte e punho forjados**
A cabeça de corte e o punho são forjados como uma só peça. É esta característica que torna a ferramenta tão robusta e fiável.
- 2 Arestas de corte reforçadas por indução**
Arestas de corte extra rígidas garantem maior durabilidade e ótimos resultados de corte.
- 3 Junta de parafuso**
Todas as tesouras para chapa modelo standard podem ser desmontadas para facilidade de afiação, contribuindo para aumentar a durabilidade das ferramentas.



Tesoura de corte reto e curvo



Nº	← a →		← b →		↓ max. ↓	⌚	⚖	📦	V5	
	mm	"	mm	"						mm
D216-260	260	10 1/4	30	1 3/16	1,0	++	0,49	5		
D216-260L	260	10 1/4	30	1 3/16	1,0	++	0,49	5		
D216-280	280	11	34	1 3/8	1,0	++	0,58	5		
D216-280L	280	11	34	1 3/8	1,0	++	0,58	5		
D116-260	260	10 1/4	30	1 3/16	1,0	+	0,49	5		
D116-260L	260	10 1/4	30	1 3/16	1,0	+	0,49	5		
D116-260-SB	260	10 1/4	30	1 3/16	1,0	+	0,49	5		
D116-260L-SB	260	10 1/4	30	1 3/16	1,0	+	0,49	5		
D116-280	280	11	34	1 3/8	1,0	+	0,56	5		
D116-280L	280	11	34	1 3/8	1,0	+	0,56	5		
D116-280-SB	280	11	34	1 3/8	1,0	+	0,59	5		
D116-280L-SB	280	11	34	1 3/8	1,0	+	0,59	5		
Nº	Composição							📦	V5	
DSET-SF3	1 x D216-280, 1 x D216-280L e 1 x D218-300 em bolsa de arrumação							Pza.	1	

- Para cortes contínuos, retos e curvos
- D216 – Pegas pintadas
- D116 – Pegas com revestimento PVC
- Disponíveis nas versões de corte à esquerda ou à direita



Tesouras para chapa



- Para cortes contínuos, retos e curvos
- Sem limite de abertura e com cabeça de corte extra pontiaguda
- Arestas com micro-serrilha para um trabalho sem deslocações inadvertidas
- Particularmente robustas, para trabalhos muito complexos: tesouras totalmente temperadas e polidas cortante reforçado por indução
- Pegas com revestimento em PVC
- Disponível nas versões de corte à direita ou à esquerda
- Fornecidas em cartão para expositor

Tesoura de corte reto e curvo, sem limite de abertura



Nº	<a>				↓ max. ↑	⚙️	⚖️	📦	V5
	mm	"	mm	"					
D216-280-B-SBSK	280	11	34	1 3/8	1,0	++	0,58	5	
D216-280L-B-SBSK	280	11	34	1 3/8	1,0	++	0,58	5	

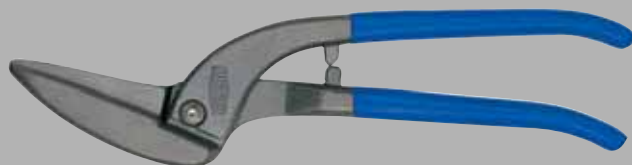


- Para cortes retos longos e contínuos
- A lâmina extra longa é ideal para cortar chapas metálicas
- D218 – Pegas pintadas
- D118 – Pegas com revestimento PVC
- Disponíveis na versão de corte à direita (tamanho 300 mm disponível também para a esquerda)

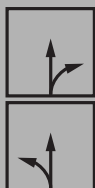
Tesoura pelicano



Nº	<a>				↓ max. ↑	⚙️	⚖️	📦	V5
	mm	"	mm	"					
D218-300	300	12	62	2 7/16	1,0	++	0,73	5	
D218-300L	300	12	62	2 7/16	1,0	++	0,73	5	
D218-350	350	14	65	2 9/16	1,0	++	0,80	5	
D118-300	300	12	62	2 7/16	1,0	+	0,73	5	
D118-300L	300	12	62	2 7/16	1,0	+	0,73	5	
D118-300-SB	300	12	62	2 7/16	1,0	+	0,74	5	
D118-300L-SB	300	12	62	2 7/16	1,0	+	0,74	5	
D118-350	350	14	65	2 9/16	1,0	+	0,80	5	



Tesoura para cortes curvos



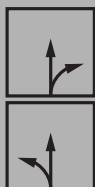
Nº	<a>				↓ ↑ max.	⚙️	⚖️	📦	V5
	mm	"	mm	"					
D214-250	250	10	37	1 7/16	1,0	++	0,47	5	
D214-250L	250	10	37	1 7/16	1,0	++	0,47	5	
D214-275	275	11	43	1 11/16	1,0	++	0,53	5	
D114-250	250	10	37	1 7/16	1,0	+	0,47	5	
D114-250L	250	10	37	1 7/16	1,0	+	0,47	5	

D214-275: Entrega enquanto durarem os estoques

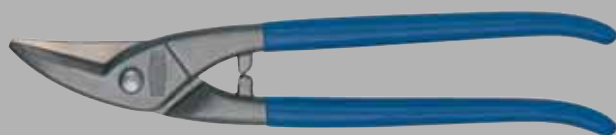


- Para cortes curtos, retos e curvos (especialmente raios pequenos)
- Cabeça de corte muito manobrável
- D214 – Pegas pintadas
- D114 – Pegas revestimento PVC
- Disponível nas versões de corte à direita ou à esquerda

Tesoura de punção



Nº	<a>				↓ ↑ max.	⚙️	⚖️	📦	V5
	mm	"	mm	"					
D207-250	250	10	42	1 5/8	1,0	++	0,49	5	
D207-250L	250	10	42	1 5/8	1,0	++	0,49	5	
D207-275	275	11	42	1 5/8	1,0	++	0,53	5	
D207-275L	275	11	42	1 5/8	1,0	++	0,53	5	
D207-300	300	12	47	1 7/8	1,0	++	0,58	5	
D207-300L	300	12	47	1 7/8	1,0	++	0,58	5	
D107-225	225	9	38	1 1/2	1,0	+	0,37	5	
D107-225-SB	225	9	38	1 1/2	1,0	+	0,38	5	
D107-250	250	10	42	1 5/8	1,0	+	0,49	5	
D107-250L	250	10	42	1 5/8	1,0	+	0,49	5	
D107-250-SB	250	10	42	1 5/8	1,0	+	0,50	5	
D107-250L-SB	250	10	42	1 5/8	1,0	+	0,50	5	
D107-275	275	11	42	1 5/8	1,0	+	0,55	5	
D107-275L	275	11	42	1 5/8	1,0	+	0,55	5	
D107-300	300	12	47	1 7/8	1,0	+	0,60	5	
D107-300L	300	12	47	1 7/8	1,0	+	0,60	5	



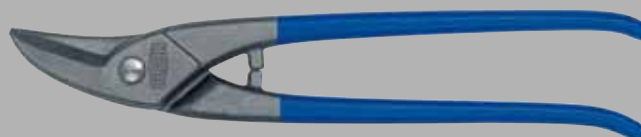
- Para cortes curtos, retos e curvos
- D207 – Pegas pintadas
- D107 – Pegas revestimento PVC
- Disponíveis nas versões de corte à direita ou esquerda

Tesouras para chapa

Tesoura de punção com lâminas curvas



N ^o	<a>				↓ max. ↓	⚙️	⚖️	📦	V5
	mm	"	mm	"					
D208-275	275	11	40	1 9/16	1,0	++	0,51	5	
D208-275L	275	11	40	1 9/16	1,0	++	0,51	5	

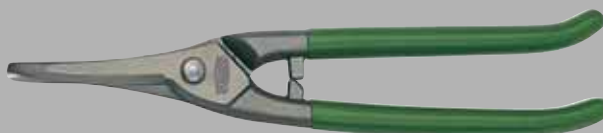


- Especialmente adequadas para cortes circulares
- Arestas de corte semicirculares
- Pegas pintadas
- Disponíveis nas versões de corte à esquerda e à direita

Tesoura universal



N ^o	<a>				↓ max. ↓	⚙️	⚖️	📦	V5
	mm	"	mm	"					
D106-250-SB	250	10	68	2 11/16	1,0	+	0,44	5	

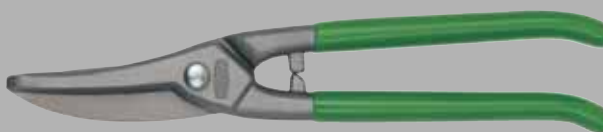


- Para cortes curvos e retos
- Pegas com revestimento em PVC
- Disponíveis apenas na versão para corte à direita

Tesoura universal com lâminas largas



N ^o	<a>				↓ max. ↓	⚙️	⚖️	📦	V5
	mm	"	mm	"					
D106A-250-SB	250	10	67	2 5/8	1,0	+	0,46	5	



- Para cortes curvos e direitos (raios amplos)
- Pegas com revestimento em PVC
- Disponíveis apenas na versão para corte à direita

Tesoura modelo Berlin



Nº	← a →		← b →		↓ max. ↑	⚙️	⚖️	📦	V5
	mm	"	mm	"					
D202-250	250	10	60	2 3/8	1,0	++	0,47	5	
D202-300	300	12	79	3	1,0	++	0,70	5	
D102-225	225	9	55	2 3/16	1,0	+	0,44	5	
D102-250	250	10	60	2 3/8	1,0	+	0,48	5	
D102-250-SB	250	10	60	2 3/8	1,0	+	0,49	5	
D102-300	300	12	79	3	1,0	+	0,72	5	



- Para cortes retos
- D202 – Pegas pintadas
- D102 – Pegas com revestimento em PVC
- Disponíveis apenas na versão para corte à direita

Tesoura modelo Americano



Nº	← a →		← b →		↓ max. ↑	⚙️	⚖️	📦	V5
	mm	"	mm	"					
D146-200	200	8	41	1 5/8	1,0	+	0,32	6	
D146-250	250	10	54	2 1/3	1,0	+	0,47	6	
D146-300	300	12	68	2 11/16	1,0	+	0,67	6	
D146-350	350	14	72	2 13/16	1,0	+	0,75	6	




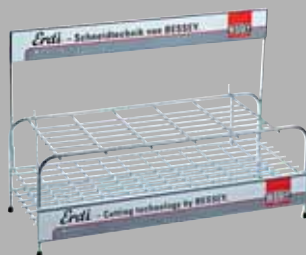
- Para cortes retos
- Disponíveis apenas na versão para corte à esquerda
- Pegas com revestimento em PVC

Tesouras para chapa

Expositor DVK, fornecido vazio

- Expositor metálico para 42 tesouras de 6 modelos distintos
- Com etiqueta de cabeçalho, etiqueta adesiva e calha para leitor
- Para balcão e painel perfurado

Nº	Largura x profundidade x altura		
	mm	kg	V6
DVK	500 x 250 x 180 (350)	3,28	



NOVO

Tesoura multiusos robusta

N ^o	<a>				↓ ↑ max.	⚖	📦	V5
	mm	"	mm	"				
D52-2	200	8	50	2	0,6	0,27	10	



- Aresta de corte e punho forjados numa só peça para alta estabilidade
- Arestas de corte com serrilha para ação anti-derrapante
- Punho ERGO para maior conforto – redução da fadiga do utilizador!
- Lâminas tratadas com jato de areia cromadas, para proteção contra a corrosão
- Corta aço laminado a frio até 0,6 mm de espessura
- Fornecidas em cartão para expositor

Tesoura MULTISNIP Master

N ^o	<a>				↓ ↑ max.	⚖	📦	V5
	mm	"	mm	"				
D51A	235	9 1/4	50	2	0,4	0,19	5	



- Para cortes longos contínuos, retos e curvos
- Todos os componentes metálicos em aço inoxidável
- Punho em plástico resistente reforçado a fibra de vidro, com insert suave
- Fornecidas em cartão para expositor

Tesoura combinada Combinox

N ^o	<a>				⚖	📦	V5
	mm	"	mm	"			
D50	190	7 1/2	40	1 9/16	0,14	10	



- Lâminas em aço inoxidável
- Pegas ergonómicas com insert suave
- Com guia para corte de cabos até Ø 2,5 mm
- Corte circular para descarnar de Ø 1,0 a 1,5 mm
- Fornecidas em cartão para expositor

Tesouras universais

Tesoura multiuso



- Punho ERGO para maior conforto – redução da fadiga do utilizador!
- Lâminas em aço inoxidável
- Fornecidas em cartão para expositor

N ^o	<a>				kg	Pza.	V5
	mm	"	mm	"			
D47-2	140	5 1/2	31	1 1/4	0,05	15	
D48-2	190	7 1/2	42	1 5/8	0,11	10	



Tesoura combinada angular



- Punho ERGO para maior conforto – redução da fadiga do utilizador!
- Lâminas em aço inoxidável
- Lâminas offset
- Fornecidas em cartão para expositor

N ^o	<a>				kg	Pza.	V5
	mm	"	mm	"			
D48A-2	190	7 1/2	36	1 3/8	0,11	10	



Tesoura para cabos



- Punho ERGO para maior conforto – redução da fadiga do utilizador!
- Para cabos múltiplos até 10 mm diâmetro
- Lâminas em aço inoxidável
- Fornecidas em cartão para expositor

N ^o	<a>		kg	Pza.	V5
	mm	"			
D49-2	165	6 1/2	0,12	10	



Tesoura multiuso

N ^o	<a>				kg	Pza.	V5
	mm	"	mm	"			
D47	140	5 1/2	31	1 1/4	0,08	15	
D48	190	7 1/2	42	1 5/8	0,12	10	



- Lâminas em aço inoxidável
- Arestas de corte com serrilha para ação anti-derrapante
- Fornecidas em cartão para expositor

Tesoura combinada angular

N ^o	<a>				kg	Pza.	V5
	mm	"	mm	"			
D48A	190	7 1/2	38	1 1/2	0,11	10	



- Lâminas em aço inoxidável
- Lâminas offset
- Arestas de corte com serrilha para ação anti-derrapante
- Fornecidas em cartão para expositor

Tesoura para cabos

N ^o	<a>		kg	Pza.	V5
	mm	"			
D49	160	6 1/4	0,12	10	



- Para cabos múltiplos até 10 mm diâmetro
- Lâminas em aço inoxidável
- Em cartão para expositor

X-actos profissionais

Cortes de precisão

Vantagens:

- 1 Mecanismo troca de lâmina**
Alavanca para bloqueio seguro das lâminas. Este mecanismo permite uma troca rápida e fácil da lâmina.
- 2 Apoio para polegar**
Apoio em plástico suave para polegar permite a pressão máxima.
- 3 Compartimento arrumação**
Arrumação segura das lâminas sobresselentes, de forma a que se encontrem sempre acessíveis.
- 4 Alavanca de desengate**
Basta uma ligeira pressão na alavanca para destrancar o canivete e guardá-lo em segurança.



- **DBKPH-EU:** Punho confortável em plástico; apoio de polegar para máxima pressão de contacto; compartimento para lâminas que inclui 5 unidades sobresselentes
- **DBKWH-EU:** Punho em madeira de alta qualidade
- **DBKAH-EU:** Punho em alumínio leve
- Troca rápida da lâmina
- Clip para cinto
- Em cartão para expositor

X-acto dobrável profissional na caixa de vendas

N ^o	<a>				kg	Pza.	V6
	mm	"	mm	"			
DBKPH-EU	160	6 1/4	28	1 1/8	0,18	12	
DBKWH-EU	160	6 1/4	28	1 1/8	0,20	12	
DBKAH-EU	160	6 1/4	28	1 1/8	0,14	12	



DBKPH-EU



DBKWH-EU



DBKAH-EU



Todos os x-actos são fornecidos num atraente expositor. Vendas a revendedores apenas de conjuntos.

Jogo de x-actos DBKPH na caixa de vendas

N ^o	Composição	Cubo	
		Pza.	V6
DBKPH-SET	X-acto dobrável DBKPH com bloqueio e prático estojo de arrumação em nylon <ul style="list-style-type: none"> ■ + 15 lâminas standard DBK-T ■ + 5 lâminas de gancho DBK-H ■ + 2 lâminas de linóleo DBK-L ■ + 2 riscadores DBK-A 	8	



O jogo é fornecido num atrativo expositor.
 Venda a revendedores exclusivamente em packs.



- Com confortável punho em plástico
- Prático estojo em nylon com fecho éclair
- Quatro lâminas distintas para quatro ferramentas diferentes
- Fornecidas em cartão para expositor

Lâminas sobresselentes

N ^o	← a →		Conteúdo por embalagem	Cubo	
	mm	"		Pza.	Pza.
DBK-T	60	2 3/8	10	50	
DBK-H	50	2	10	1	
DBK-L	87	3 1/2	5	1	



DBK-T



DBK-H



DBK-L

- Adequadas para todos os x-actos BESSEY
- Fornecidas em cartão para expositor

Multitool na caixa de vendas

N ^o	Comprimento total aberta		Comprimento total fechada		← b →		kg	Cubo	V6
	mm	"	mm	"	mm	"			
DBST	175	7	100	4	55	2 3/16	0,36	8	



A Multitool é fornecida num atrativo expositor.
 Venda a revendedores exclusivamente em packs.

- 1 Multitool com 7 opções: guilhotina, lâmina, serra, chave de aperto Phillips e chave para pequenos e grandes parafusos ranhurados
- Para: couro, corda, vinil, cabos finos, cordel, plástico fino, papel, etc.
- Com bolsa para cinto muito resistente e prática
- Punho em aço inoxidável com componentes de amortecimento suaves para um trabalho seguro
- Fornecidas em cartão para expositor

Tesouras de precisão

Lâminas de alta precisão



A melhor qualidade BESSEY com a mais elevada precisão

A BESSEY possui mais de 80 anos de experiência no fabrico de tesouras para metal. Utilizamos este

know-how em todos os nossos produtos, o que se torna evidente para quem usa estas tesouras especiais para chapa fina. Ter as melhores ferramentas compensa, principalmente quando a precisão é um fator decisivo.

Tesouras para chapa fina – ampla variedade para corte preciso de metais finos!

Tesoura de precisão

N ^o	Execução	<a>				kg	Pza.	V5
		mm	"	mm	"			
D70-1	arestas direitas	180	7	31	1 1/4	0,13	12	
D71-1	arestas curvas	175	7	32	1 1/4	0,13	12	



Tesoura de precisão

N ^o	Execução	<a>				kg	Pza.	V5
		mm	"	mm	"			
D72-1	arestas direitas	180	7	31	1 1/4	0,11	12	



Tesoura de precisão

N ^o	Execução	<a>				kg	Pza.	V5
		mm	"	mm	"			
D74-1	arestas direitas	180	7	34	1 3/8	0,09	12	
D75-1	arestas curvas	175	7	33	1 5/16	0,09	12	



Tesoura de precisão

N ^o	Execução	<a>				kg	Pza.	V5
		mm	"	mm	"			
D76-1	arestas direitas	180	7	26	1	0,14	12	



- Pegas fechadas
- Revestimento em níquel

- Pegas abertas
- Revestimento em níquel



- Pegas fechadas (argola)
- Revestimento em níquel

- Pegas fechadas com mola
- Revestimento em níquel

Tesouras para uso doméstico e multiusos



- Lâminas em aço inoxidável
- Pegas confortáveis com inserts suaves
- Fornecidas em cartão para expositor

Tesoura multiuso

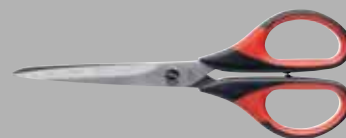
N ^o	<a>				kg	Pza.	V5
	mm	"	mm	"			
D820-200	200	7 7/8	80	3 1/3	0,07	12	
D820-250	250	10	105	4 1/4	0,10	12	



Tesoura multiuso

- Lâminas em aço inoxidável
- Pegas confortáveis com inserts suaves
- Fornecidas em cartão para expositor

N ^o	<a>				kg	Pza.	V5
	mm	"	mm	"			
D821-160	160	6 1/4	70	2 3/4	0,04	12	
D821-180	180	7	80	3 1/3	0,06	12	



Tesoura de electricista



- Lâminas de serralha com revestimento níquel
- Com corta-cabos

N ^o	<a>				kg	Pza.	V5
	mm	"	mm	"			
D53	125	5	40	1 9/16	0,07	12	



Tesouras para uso doméstico e multiusos

Erdi

Tesoura para uso doméstico e costura

N ^o	<a>				kg	Pza.	V5
	mm	"	mm	"			
D840-150	150	6	50	2	0,07	12	
D840-180	180	7	77	3	0,09	12	



- Revestimento níquel

Tesoura para papel e papel de parede

N ^o	<a>				kg	Pza.	V5
	mm	"	mm	"			
D853-200	200	8	95	3 3/4	0,08	12	



- Revestimento níquel

Tesoura industrial e profissional

N ^o	<a>				kg	Pza.	V5
	mm	"	mm	"			
D860-200	200	8	80	3 1/3	0,20	6	
D860-225	225	9	85	3 1/4	0,27	6	
D860-250	250	10	90	3 1/2	0,27	6	



- Design robusto
- Pegas pretas
- Pega com argolas redondas alongadas

Tesouras de segurança articuladas para corte de cintas metálicas

Corte de cintas metálicas apenas com uma mão



Segurança – apenas com uma mão!

Com o modelo D123S a BESSEY oferece uma tesoura para corte de cintas metálicas apenas com uma mão, com capacidade para cortar até cintas com 32 x 1 mm em aço reforçado. Isto significa que pode cortar mais de metade das cintas normalmente utilizadas em embalagens, por exemplo, cintas de aço em caixas de madeira. Com um comprimento total de apenas 260 mm, é uma tesoura muito compacta, leve e de fácil utilização. A cabeça de corte é plana e pode ser facilmente inserida por baixo das cintas tensionadas. Durante o processo de corte um dispositivo de retenção prende a cinta firmemente, impedindo que seja projetada. Se deseja um trabalho seguro apenas com uma mão, então a tesoura D123S é imbatível – simplesmente única!

Vantagens:

1 Cabeça de corte temperada

A cabeça de corte temperada com fundição de excelência permite cortar cintas de aço até 32 x 1 mm. A aresta de corte é reforçada por indução, para longa vida útil.

2 Fixador da cinta

O elemento de fixação em polímero impede a projeção da cinta. Para sua segurança.

3 Alavanca composta

O mecanismo de alavanca composto reduz consideravelmente o esforço necessário, o que aumenta a produtividade e reduz a fadiga do operador.

4 Punho ergonómico

As pegas em plástico do punho ergonómico possuem inserts suaves de amortecimento, que reduzem ainda mais a fadiga de mãos do trabalhador. Os inserts têm também a função de impedir a deslocação das mãos ao manusear a tesoura.

Tesoura de segurança articulada para corte de cintas metálicas

N ^o	<a>				kg	Pza.	V5
	mm	"	mm	"			
D123S	260	10 1/4	38	1 1/2	0,55	5	
D123S-SB	260	10 1/4	38	1 1/2	0,56	5	



- Trabalho sem esforço com uma mão, graças à alavanca dupla
- Efeito de mola do metal anulado graças ao mecanismo de segurança da tesoura
- Mordente inferior plana para fácil inserção por baixo de cintas em tensão
- Possibilidade de utilização mesmo com cintas metálicas reforçadas (560 N/mm²) com larguras até 32 mm e espessuras até 1 mm
- Aresta de corte reforçada por indução para longa vida útil
- Punho ERGO para maior conforto – reduzida fadiga de mãos!

Tesoura para cintas metálicas

N ^o	<a>				kg	Pza.	V5
	mm	"	mm	"			
D122N	225	9	31	1 1/4	0,40	5	



- A fixação inferior impede que a cinta seja projetada
- Mordente inferior plana para fácil inserção por baixo de cintas em tensão
- Para cintas até 25 mm de largura e 0,6 mm de espessura
- Pegas pintadas

Tesoura para cintas metálicas

N ^o	<a>				kg	Pza.	V5
	mm	"	mm	"			
D122A	260	10 1/4	30	1 3/16	0,42	5	
D122A-SB	260	10 1/4	30	1 3/16	0,43	5	



- Mordente inferior plana para fácil inserção por baixo de cintas em tensão
- Ótima relação preço-performance
- Para cintas até 25 mm de largura e 0,6 mm de espessura
- Pegas com revestimento em PVC

Ferramentas para trabalhar em chapa e canalizações

Ferramentas especiais para profissionais



Desenvolvidas por profissionais na área da tecnologia de corte

Como especialistas, sabemos o que os profissionais querem: a maior qualidade e máxima fiabilidade. As ferramentas BESSEY para trabalhos em chapa metálica e em canalizações garantem-lhe ambas

as características. Estas ferramentas em aço forjado destacam-se pela sua robustez e durabilidade. Concebidas em conformidade com as normas mais exigentes, pensadas para nunca desiludir e para integrarem a sua caixa de ferramentas. Porque os profissionais exigem o melhor!

Ferramentas para trabalhar em chapa e canalizações. A mais elevada qualidade profissional.

Alicate moldagem de chapa

Nº	Formato	Tipo de parafuso	Largura da boca		<a>		kg	Pza.	V6
			mm	mm	mm	"			
D33-60	direito	enroscado	60	280	11	0,60	6		
D331-40	direito	sobreposto	40	280	11	0,56	6		
D331-60	direito	sobreposto	60	280	11	0,63	6		
D331-80	direito	sobreposto	80	320	12 3/4	0,92	5		
D34-60	ângulo 45°	enroscado	60	270	10 3/4	0,72	6		
D341-40	ângulo 45°	sobreposto	40	270	10 3/4	0,69	6		
D341-60	ângulo 45°	sobreposto	60	270	10 3/4	0,63	6		
D341-80	ângulo 45°	sobreposto	80	320	12 3/4	0,92	5		
D35-60	ângulo 90°	enroscado	60	255	10	0,71	6		
D351-60	ângulo 90°	sobreposto	60	255	10	0,67	6		



Alicate moldagem de chapa, punho revestimento PVC

Nº	Formato	Tipo de parafuso	Largura da boca		<a>		kg	Pza.	V6
			mm	mm	mm	"			
D33-60-P	direito	enroscado	60	280	11	0,60	6		
D331-60-P	direito	sobreposto	60	280	11	0,62	6		
D34-60-P	ângulo 45°	enroscado	60	270	10 3/4	0,64	6		
D341-60-P	ângulo 45°	sobreposto	60	270	10 3/4	0,63	6		
D35-60-P	ângulo 90°	enroscado	60	255	10	0,71	6		
D351-60-P	ângulo 90°	sobreposto	60	255	10	0,67	6		

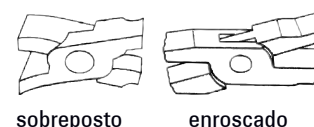


Mini-alicate de dobrar

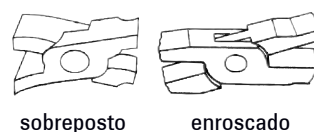
Nº	Formato	Tipo de parafuso	Largura da boca		<a>		kg	Pza.	V6
			mm	mm	mm	"			
D331-22	direito	sobreposto	22	180	7	0,21	10		
D341-22	ângulo 45°	sobreposto	22	180	7	0,19	10		



- Em aço forjado de qualidade superior
- Revestimento eletrostático preto
- Prof. mínima mordente direito 60 mm
- Prof. mínima mordente angular 50 mm



- Em aço forjado de qualidade superior
- Revestimento eletrostático preto
- Pega com revestimento PVC
- Prof. mínima mordente direito 60 mm
- Prof. mínima mordente angular 50 mm



- Para trabalhos de unir e dobrar precisos e de pequenas dimensões
- Em aço forjado de alta qualidade
- Pegas com revestimento em PVC
- Totalmente reforçados
- Prof. mordente direito 30 mm
- Prof. mordente angular 28 mm

Ferramentas para trabalhar em chapa e canalizações

Alicate de pontas chatas para chapa

- Em aço forjado de alta qualidade
- Pegas com revestimento em PVC
- Pontas achatadas
- Prof. mordente 45 mm
- Serrilha a cada 0,8 mm

N ^o	Tipo de parafuso	← a →		kg	Pza.	V6
		mm	"			
D301	sobreposto	240	9 1/2	0,40	6	



Alicate de pontas redondas



- Em aço forjado de alta qualidade
- Pegas com revestimento em PVC
- Pontas redondas
- Prof. mordente 50 mm
- Serrilha a cada 1,0 mm

N ^o	Tipo de parafuso	← a →		kg	Pza.	V6
		mm	"			
D311	sobreposto	260	10 1/4	0,38	6	



Alicate moldagem de chapa

- Em aço forjado de alta qualidade
- Brunido
- Pegas com revestimento em PVC

N ^o	Formato	Tipo de parafuso	Largura da boca	← a →		kg	Pza.	V6
				mm	mm			
D355	direito	sobreposto	30	250	10	0,43	5	



Alicate para moldagem de chapa e cantos

- Em aço forjado de alta qualidade
- Brunido
- Pegas com revestimento em PVC
- Prof. mordente 65 mm

N ^o	Formato	Tipo de parafuso	Largura da boca	← a →		kg	Pza.	V6
				mm	mm			
D335	direito	sobreposto	60	280	11	0,74	5	



Alicate moldagem de chapa

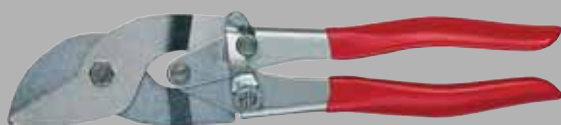
N ^o	Formato	Tipo de parafuso	Largura da boca		← a →		kg	Pza.	V6
			mm	mm	mm	"			
D336	direito	enroscado	80	320	12 3/4	0,78	5		



- Aço forjado de alta qualidade
- Bruido
- Pegas com revestimento em PVC
- Prof. mordente 80 mm

Alicate para tubos

N ^o	← a →		kg	Pza.	V6
	mm	"			
D36	250	10	0,47	1	



- 3 mordentes inferiores e 2 superiores permitem um trabalho rápido e eficiente
- Abertura automática
- Totalmente galvanizado
- Pegas com revestimento em PVC
- Prof. mordente 28 mm

Alicate para suporte de tubos

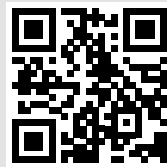
N ^o	← a →		kg	Pza.	V6
	mm	"			
D396	680	20	3,10	1	



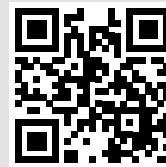
- Recesso 10 mm largura para calhas até 40 x 6 mm
- Cabeça em ferro fundido flexível antiferrugem
- Rolo para proteção das calhas com revestimento em plástico



Simplemente Melhor.



E-Newsletter



<http://www.bessey.de>



http://www.instagram.com/besseytool_official



<https://www.facebook.com/BESSEY.Tool.Einfach.Besser>



<http://www.youtube.com/user/besseytoolsdeutsch>



<https://www.bessey.de/de-DE/BESSEY-Tool/News/Newsletter-Anmeldung>

www.bessey.de

BESSEY Tool GmbH & Co. KG ■ Mühlwiesenstraße 40
74321 Bietigheim-Bissingen, Germany
Fon +49 7142 401-0 ■ Fax +49 7142 401-452
E-Mail: tool-info@bessey.de

Importador exclusivo Portugal
Bolas – Máquinas e Ferramentas de Qualidade, S.A.
Tel. +351 266 749 300 ■ Fax +351 266 749 309
E-Mail: geral@bolas.pt