

ENROLADORES COM TROLLEY

N° 222-AC

Trabalho seguro,
movimento fácil



**ADVANCED FLUID
MANAGEMENT SOLUTIONS**

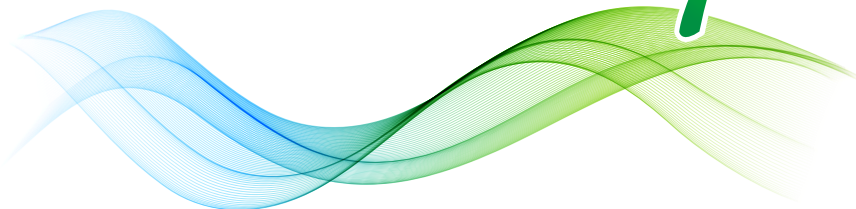




AJUDE A NATUREZA

Em função dos artigos, a embalagem contém um ou mais dos materiais seguintes; devem ser reciclados no cumprimento das normas em vigor em cada país

cartão • saco em polietileno • poliestireno
papel • madeira • pregos • cinta em plástico
celofane • clips • papel adesivo





**ADVANCED FLUID
MANAGEMENT SOLUTIONS**



O DESIGN É UMA

Arte





fundada em 1975



*o lado humano
da Qualidade*



pontos fortes



- Sistema de segurança que **previne a rotação da pega** enquanto o tubo desenrola, evitando assim danos acidentais para pessoas ou objetos.
- **Pega dobrável** standard reduz as dimensões do enrolador e simultaneamente aumenta a segurança durante a utilização e movimentação.
- **Bloqueio da rotação** standard elimina o risco de rotação involuntária.
- **Travão** standard, bloqueia o trolley automaticamente quando imóvel.
- **Guia da mangueira** standard para fácil enrolamento.
- **Versões em aço inoxidável AISI 304 ou AISI 316** para ambientes particularmente agressivos.
- **Grande capacidade do enrolador.** A ausência de mola permite a utilização máxima do espaço no tambor.

Porquê escolher um enrolador com trolley?



É a solução ideal nas seguintes situações:

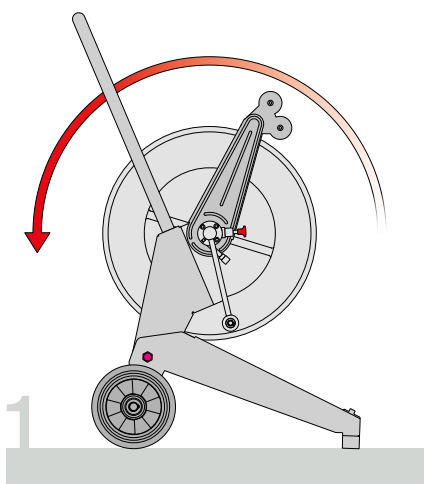
- quando não existe espaço livre nas paredes ou no teto;
- se por uma questão de poupança pretender mobilidade na utilização dos enroladores;
- se necessitar de maior proximidade do ponto de trabalho.

UTILIZAÇÃO DO TROLLEY

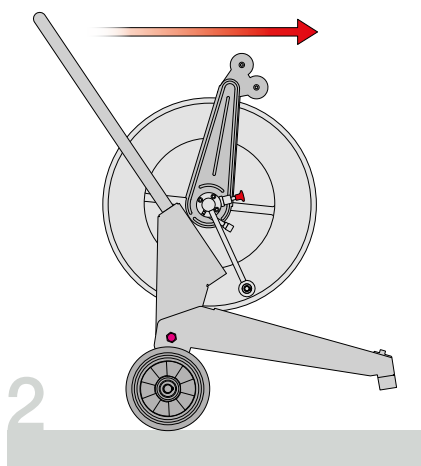
Stop & go



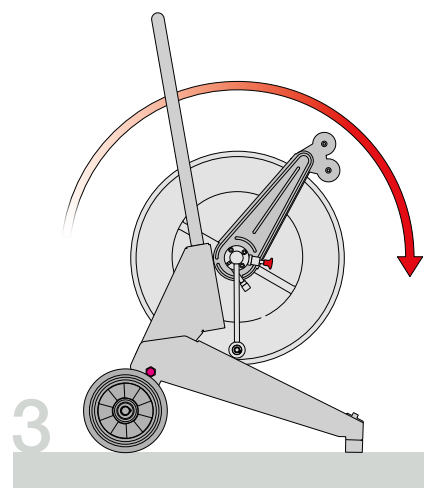
Aconselhamos o acionamento do bloqueio do tambor e a recolha da pega durante a movimentação do trolley.



1
Incline a pega para baixo: o sistema de bloqueio é automaticamente desativado, mas o trolley mantém o contacto com o pavimento.



2
Acione a pega para trás e movimente o trolley na direção desejada.



3
Solte a pega lentamente até que o trolley esteja totalmente em contacto com o pavimento: o sistema de bloqueio é acionado automaticamente.

INDÍCE

| | | |
|---|------|-----------|
| Características técnicas | pág. | 8 |
| Série 530 aço inoxidável e galvanizado | pág. | 10 |
| Série 540 aço inoxidável e galvanizado | pág. | 11 |
| Série 560 aço inoxidável e galvanizado | pág. | 12 |

SISTEMA DE SEGURANÇA
o bloqueio de rotação da pega, concebido pela RAASM, permite trabalhar sem preocupações.

Braços com guia do tubo standard
para desenrolar de forma fácil.

super BLOCK

é o travão automático do trolley criado pela RAASM para a posição parado.

Bloqueio da rotação do tambor standard.

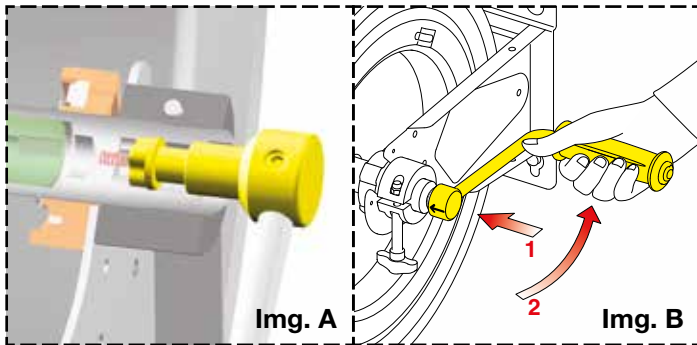
Punho dobrável standard.
Dimensão reduzida e maior segurança com um simples gesto.





Séries 530-540-560

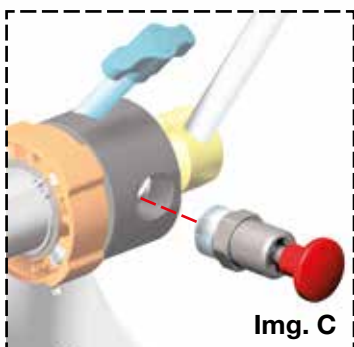
CARACTERÍSTICAS TÉCNICAS



SISTEMA DE SEGURANÇA

O enrolador possui um novo sistema de segurança que permite manter o punho fixo, evitando a rotação ao desenrolar o tubo manualmente (Img. A).

Para rebobinar o tubo, use o punho conforme segue (Img. B):
1 prima o botão que une o punho ao tambor
2 rode o punho no sentido anti-horário



BLOQUEIO DA ROTAÇÃO (Img. C)

Este dispositivo especial bloqueia qualquer movimento do tambor.

A

EMBRAIAGEM DE REGULAÇÃO

Permite regular a velocidade de rotação do tambor ao desenrolar o tubo.

B

SUPER BLOQUEIO

É o travão automático do trolley criado pela RAASM para a posição parado.

C

TROLLEY "STOP & GO"

Durável e de fácil utilização, permite uma movimentação rápida do enrolador do tubo para permitir o trabalho em diferentes locais com o mesmo equipamento.

D

PINO CENTRAL

Disponível, em função do modelo, em aço galvanizado ou inoxidável AISI 304 ou AISI 316. Adequado para trabalhar com diferentes tipos de líquidos e com passagens dimensionadas de forma a evitar perdas de pressão.

E

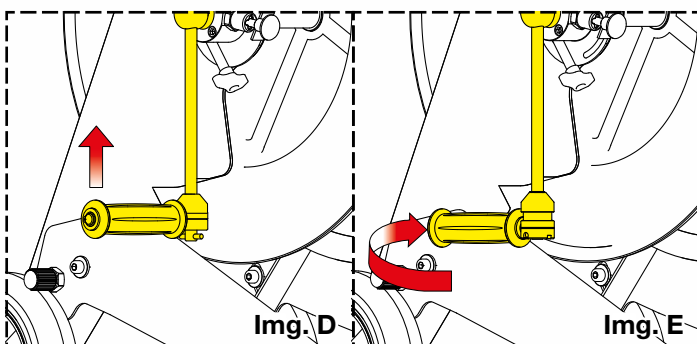
CASQUILHOS DE APOIO DO TAMBOR

Casquilhos de apoio do tambor em Tenaxid, material auto-lubrificante anti-corrosão.

F

ENCAIXE GIRATÓRIO

Concebido com as dimensões internas ideais para garantir o maior fluxo possível. É fabricado, dependendo do modelo, em latão ou em aço inoxidável AISI 304 ou AISI 316, com vedantes em Viton® e Teflon®.



PUNHO DOBRÁVEL

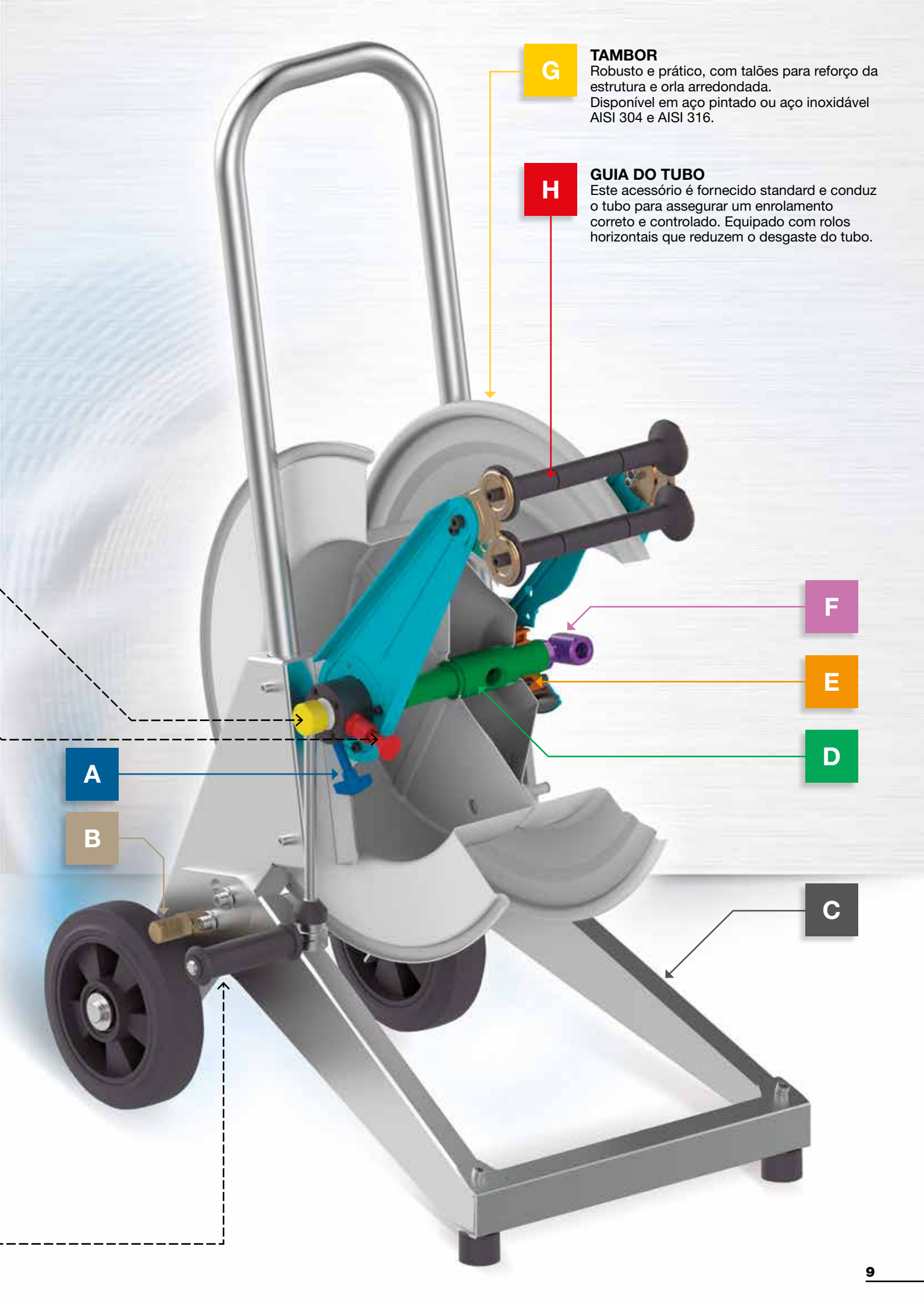
O punho dobrável standard nos enroladores com trolley permite uma redução das dimensões e maior segurança.

Instruções de utilização:

Img. D Puxe o punho para cima

Img. E Rode-o para a direita ou para a esquerda para dobrar

Para voltar à posição inicial, puxe para cima e rode 90°.



G

TAMBOR

Robusto e prático, com talões para reforço da estrutura e orla arredondada. Disponível em aço pintado ou aço inoxidável AISI 304 e AISI 316.

H

GUIA DO TUBO

Este acessório é fornecido standard e conduz o tubo para assegurar um enrolamento correto e controlado. Equipado com rolos horizontais que reduzem o desgaste do tubo.

F

E

D

C

A

B




Enroladores série 530

Enrolador manual com trolley



As dimensões dos enroladores manuais série 530 com trolley garantem amplo comprimento de rebobinagem, com baixo peso e versatilidade.

 Confortável e seguro









Nota: Todos os enroladores no quadro são fornecidos sem tubo

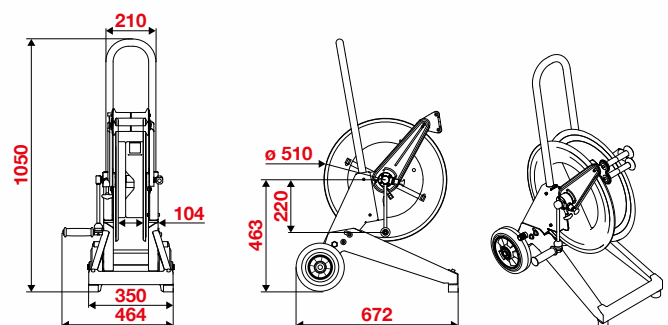
| COM TROLLEY TAMBOR | AÇO GALVANIZADO AÇO PINTADO | AÇO AISI 304 AÇO AISI 304 | AÇO AISI 316 AÇO AISI 316 | União | |
|---|--------------------------------|------------------------------|------------------------------|------------|------------|
| | | | | entrada | saída |
| Ar - Água 20 bar - encaixe giratório latão - vedantes Viton® | 236530.100 | 246532.100 | - | G 1/2" (f) | G 1/2" (f) |
| Água máx. 130 °C 100 bar - encaixe giratório aço inox AISI 304 - vedantes Viton® | 236530.200 | 246534.200 | 256535.200 * | G 1/2" (f) | G 1/2" (f) |
| Água máx. 130 °C 200 bar - encaixe giratório aço inox AISI 304 - vedantes Viton® | 236530.300 | 246534.300 | 256535.300 * | G 3/8" (f) | G 1/2" (f) |
| Água máx. 130 °C 400 bar - encaixe giratório aço inox AISI 304 - vedantes Teflon® | 236530.350 | 246534.350 | 256535.350 * | G 3/8" (f) | G 1/2" (f) |

* encaixe giratório aço inoxidável AISI 316



CAPACIDADE ENROLADOR

| Ø TUBO EXTERNO | | SÉRIE 530 |
|---|------|--------------------------|
|  | 1/4" | 14 mm Comp. máx. 60 m |
|  | 3/8" | 17 mm Comp. máx. 35 m |
|  | 1/2" | 20 mm Comp. máx. 25 m |
|  | 5/8" | 21 mm Comp. máx. 18 m |
|  | 3/4" | 27 mm Comp. máx. 15 m |
|  | 1" | 34 mm Comp. máx. 7 m |

DIMENSÕES TOTAIS (mm)



Os tubos montados nos enroladores devem ser adequados para as pressões de trabalho indicadas na etiqueta.

 N° 1 embalagem 0,28 m³  26 kg




Enroladores série 540

Enrolador manual com trolley



Os enroladores da série 540 são uma solução eficiente e simples para o manuseamento de tubos flexíveis até 1".

 Mais leve e fácil de manobrar









Nota: Todos os enroladores no quadro são fornecidos sem tubo

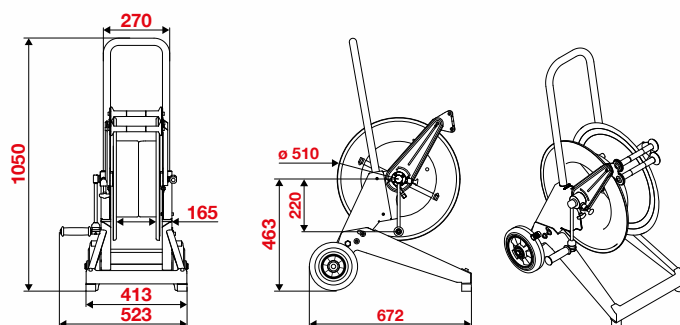
| COM TROLLEY | AÇO GALVANIZADO | AÇO AISI 304 | AÇO AISI 316 | União | |
|---|-----------------|--------------|--------------|------------|------------|
| TAMBOR | AÇO PINTADO | AÇO AISI 304 | AÇO AISI 316 | entrada | saída |
| Ar - Água 20 bar - encaixe giratório latão - vedantes Viton® | 236540.100 | 246542.100 | - | G 1" (f) | G 1" (f) |
| | 236540.105 | 246542.105 | - | G 1/2" (f) | G 1/2" (f) |
| Água máx. 130 °C 100 bar - encaixe giratório aço inox AISI 304 - vedantes Viton® | 236540.200 | 246544.200 | 256545.200 * | G 1" (f) | G 1" (f) |
| | 236540.205 | 246544.205 | 256545.205 * | G 1/2" (f) | G 1/2" (f) |
| Água máx. 130 °C 200 bar - encaixe giratório aço inox AISI 304 - vedantes Viton® | 236540.300 | 246544.300 | 256545.300 * | G 3/8" (f) | G 1/2" (f) |
| | 236540.350 | 246544.350 | 256545.350 * | G 3/8" (f) | G 1/2" (f) |

* encaixe giratório aço inoxidável AISI 316



CAPACIDADE ENROLADOR

| Ø TUBO EXTERNO | SÉRIE 540 |
|--|---------------------------|
|  1/4" | 14 mm Comp. máx. 110 m |
|  3/8" | 17 mm Comp. máx. 60 m |
|  1/2" | 20 mm Comp. máx. 45 m |
|  5/8" | 21 mm Comp. máx. 25 m |
|  3/4" | 27 mm Comp. máx. 20 m |
|  1" | 34 mm Comp. máx. 15 m |

DIMENSÕES TOTAIS (mm)



Os tubos montados nos enroladores devem ser adequados para as pressões de trabalho indicadas na etiqueta.

 N° 1 embalagem 0,28 m³  29 kg



Enroladores série 560

Enrolador manual com trolley



A série 560 é a mais espaçosa entre os enroladores manuais com trolley. Para além da sua robustez, proporciona um trabalho simples e não requer manutenção.

✓ Capacidade máx.



Nota: Todos os enroladores no quadro são fornecidos sem tubo

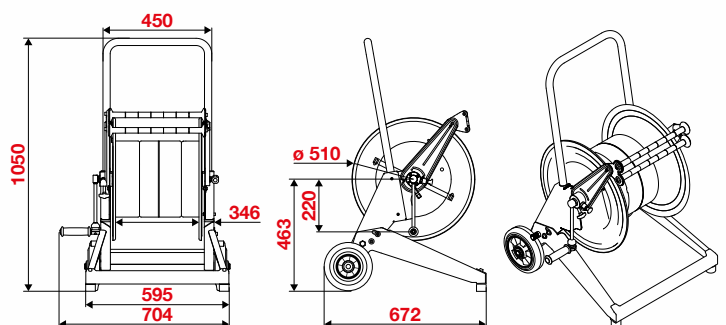
| COM TROLLEY | AÇO GALVANIZADO | AÇO AISI 304 | AÇO AISI 316 | União | |
|---|--------------------|---------------------|---------------------|------------|------------|
| | | | | entrada | saída |
| TAMBOR | AÇO PINTADO | AÇO AISI 304 | AÇO AISI 316 | | |
| Ar - Água 20 bar - encaixe giratório latão - vedantes Viton® | 236560.100 | 246562.100 | - | G 1" (f) | G 1" (f) |
| | 236560.105 | 246562.105 | - | G 1/2" (f) | G 1/2" (f) |
| Água máx. 130 °C 100 bar - encaixe giratório aço inox AISI 304 - vedantes Viton® | 236560.200 | 246564.200 | 256565.200 * | G 1" (f) | G 1" (f) |
| | 236560.205 | 246564.205 | 256565.205 * | G 1/2" (f) | G 1/2" (f) |
| Água máx. 130 °C 200 bar - encaixe giratório aço inox AISI 304 - vedantes Viton® | 236560.300 | 246564.300 | 256565.300 * | G 3/8" (f) | G 1/2" (f) |
| | 236560.350 | 246564.350 | 256565.350 * | G 3/8" (f) | G 1/2" (f) |

* encaixe giratório aço inoxidável AISI 316

CAPACIDADE ENROLADOR

| Ø TUBO EXTERNO | | SÉRIE 560 |
|----------------|------|---------------------------|
| | 1/4" | 14 mm Comp. máx. 200 m |
| | 3/8" | 17 mm Comp. máx. 120 m |
| | 1/2" | 20 mm Comp. máx. 85 m |
| | 5/8" | 21 mm Comp. máx. 60 m |
| | 3/4" | 27 mm Comp. máx. 45 m |
| | 1" | 34 mm Comp. máx. 30 m |

DIMENSÕES TOTAIS (mm)



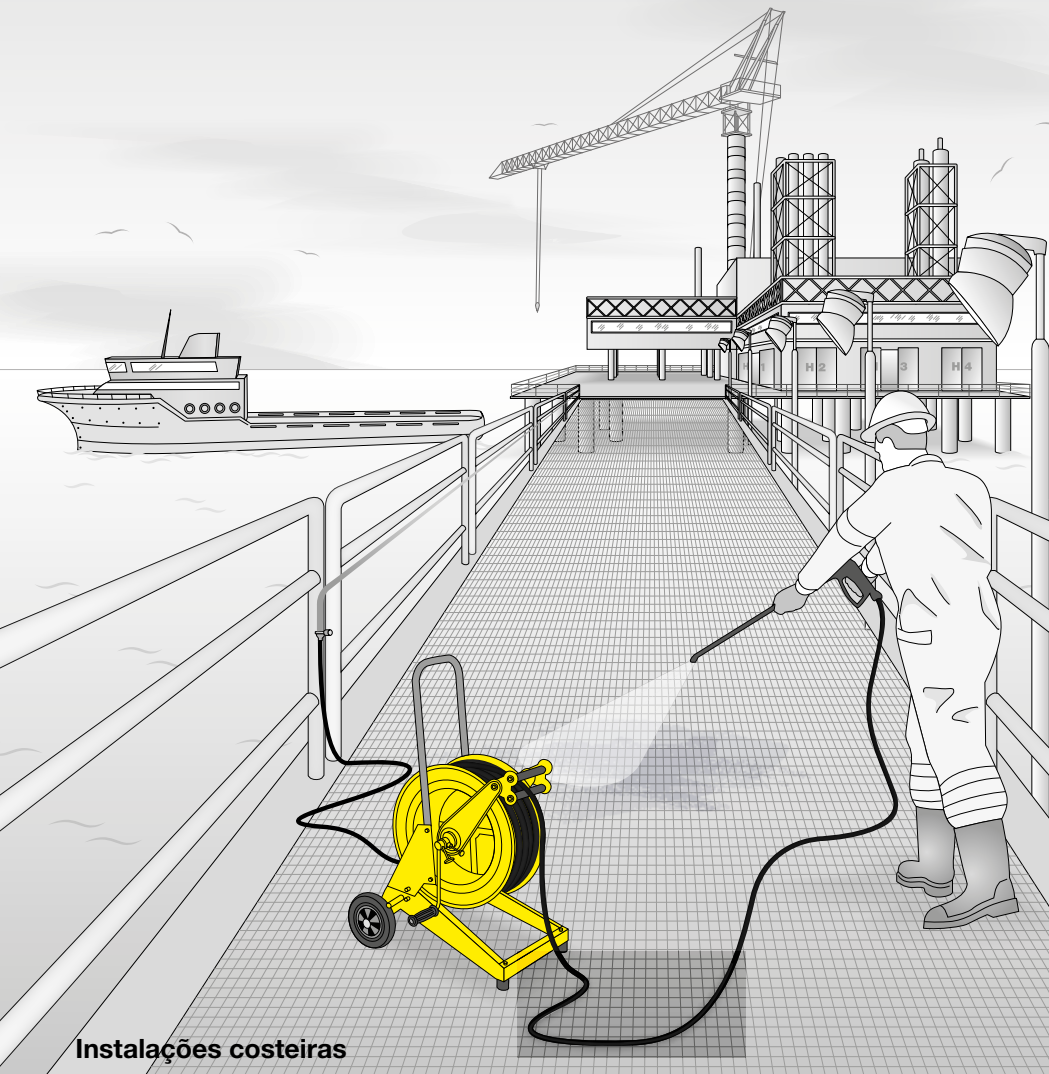
Os tubos montados nos enroladores devem ser adequados para as pressões de trabalho indicadas na etiqueta.

N° 1 embalagem 0,35 m³ 36 kg

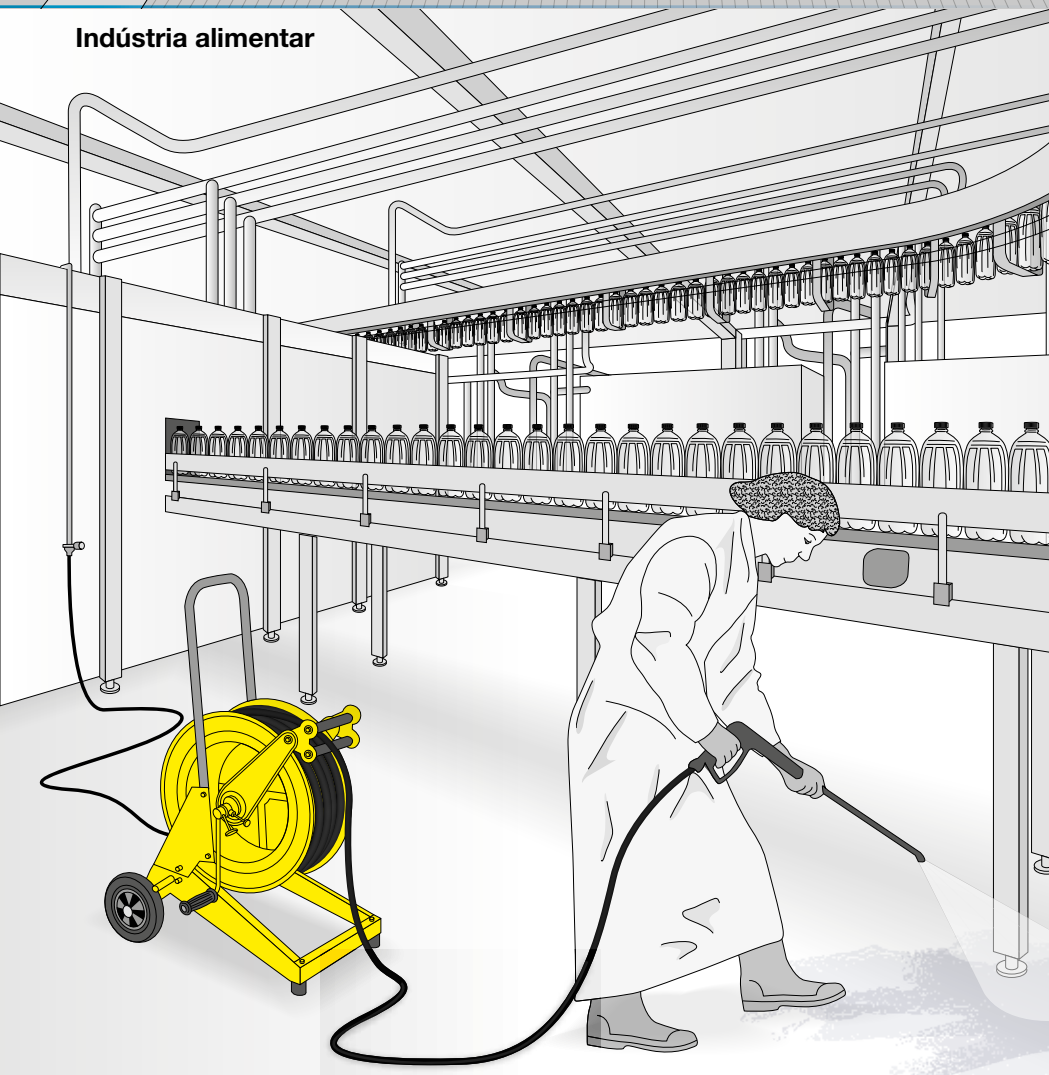


**ADVANCED FLUID
MANAGEMENT SOLUTIONS**

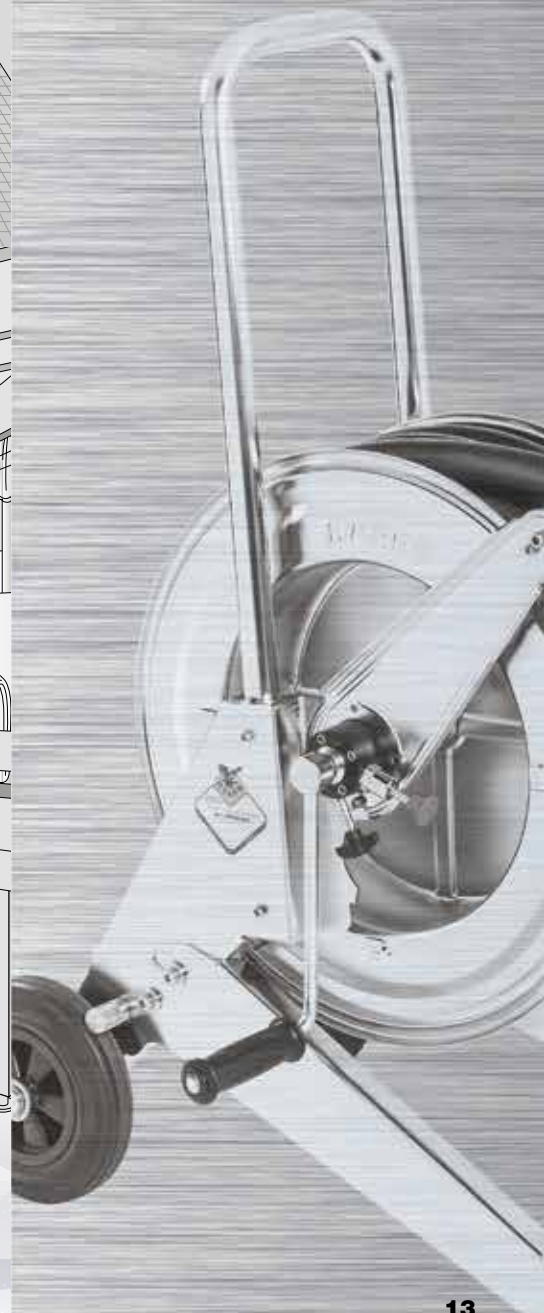
CAMPOS APLICAÇÃO



Instalações costeiras



Indústria alimentar



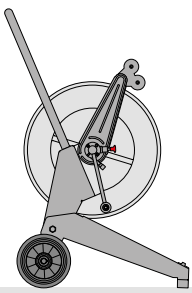
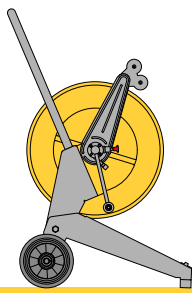
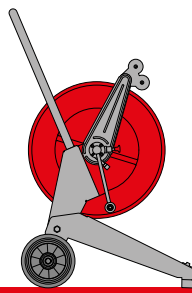
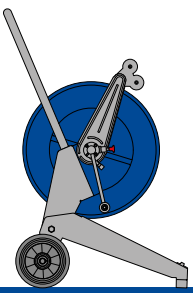
PERSONALIZAÇÃO DE PRODUTOS



A **RAASM** está disponível para fornecer as séries 530, 540 e 560 em **4 cores de tambor distintas**; dependendo do modelo, o trolley pode ser em aço galvanizado ou inoxidável AISI 304 ou AISI 316. O cliente pode escolher a cor pretendida na gama existente, sem limitações de quantidades mínimas ou custos adicionais. Esta personalização refere-se apenas à cor e **não inclui**: manuais de instruções, etiquetas, marcas, etc. **Os prazos de entrega para cores não standard podem diferir dos habituais.** Cores diferentes das disponíveis ou outras personalizações estão sujeitas a orçamento, quantidades mínimas e custos adicionais.

CORES DISPONÍVEIS

Produtos em que não seja indicada uma cor personalizável, são fornecidos na cor cinza standard, conforme catálogo.

| COR STANDARD | CORES DISPONÍVEIS | | |
|---|---|--|---|
|  |  |  |  |
| RAL 7035 | RAL 1004 | RAL 3020 | RAL 5002 |

Para encomendar um artigo com uma **cor diferente da standard**, é necessário acrescentar o sufixo:

/C2 para a cor amarelo **Ral 1004**

/C4 para a cor vermelho **Ral 3020**

/C5 para a cor azul **Ral 5002**

SOLUÇÕES AVANÇADAS DE GESTÃO DE FLUÍDOS

Os produtos **RAASM**
estão presentes em todo o mundo através de uma
rede de revendedores especializados.





TRÊS PALAVRAS PARA DESCREVER A RAASM

■ Tecnologia

O ponto de partida para todo o ciclo de produção é a pesquisa e desenvolvimento de novas soluções de vanguarda que permitem desenvolver **produtos de alta qualidade, totalmente produzidos em Itália.**



■ Qualidade

A qualidade de fabrico dos nossos produtos é a nossa prioridade absoluta. Para alcançar este objetivo todas as fases do processo de fabrico são acompanhadas por testes rigorosos.



■ Funcionalidade

A RAASM oferece a mais completa gama de produtos de lubrificação adequados para inúmeros setores de atividade. O nosso objetivo é proporcionar sempre as soluções ideais para os nossos cliente.



Empresa com sistema de gestão de qualidade certificado ISO 9001:2015

RAASM S.p.A.
36022 S. ZENO DI CASSOLA (VI)
Via Marangoni, 33 - ITALY

Departamento Exportação
Tel. +39 0424 571130 - Fax +39 0424 571135

Departamento Técnico
Tel. +39 0424 571150 - Fax +39 0424 571155
info@raasm.com - www.raasm.com



Distribuidor Autorizado

Todos os direitos reservados a Raasm S.p.A.