

# COLUNAS DE SERVIÇO N° 222-CS



**ADVANCED FLUID  
MANAGEMENT SOLUTIONS**



**Eficiência**  
para o desenvolvimento

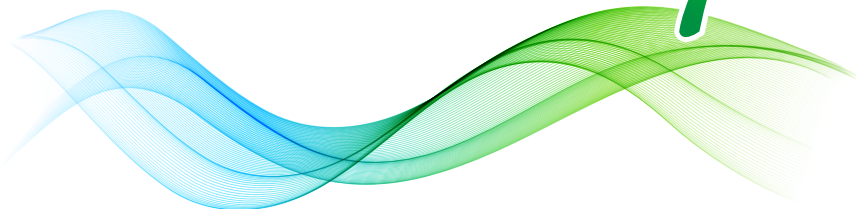




## AJUDE A NATUREZA

Em função dos artigos, a embalagem contém um ou mais dos materiais seguintes; devem ser reciclados no cumprimento das normas em vigor em cada país.

cartão • saco em polietileno • poliestireno  
papel • madeira • pregos • cinta em plástico  
celofane • clips • papel adesivo





**ADVANCED FLUID  
MANAGEMENT SOLUTIONS**



O DESIGN È UMA

*Arte*





fundada em 1975



*o lato humano  
da Qualidade*



## pontos fortes



As colunas de serviço são a ferramenta ideal para espaços de trabalho limitados nas paredes ou sem superfícies de apoio verticais. **A ampla gama de modelos disponíveis permite otimizar e racionalizar os espaços de trabalho**, satisfazendo qualquer necessidade de forma simples e ergonômica.

- **Alta resistência a impactos e desgaste ao longo do tempo** graças à robusta estrutura em aço com pintura anti-riscos ou aço inoxidável AISI 304.
- **Uma coluna para todas as séries de enroladores** graças aos furos de suporte universais que permitem a montagem de todos os enroladores RAASM (excepto S. 540 e 560) e acessórios.
- **Modularidade das versões no catálogo**  
Larguras de coluna variáveis para acomodar diferentes quantidades de enroladores e acessórios, o que permite uma escolha adequada às necessidades do negócio e ao espaço disponível.
- **Versão frontal ou bilateral**  
para o melhor aproveitamento possível do espaço disponível, equipando a coluna com o número máximo de enroladores disponíveis e/ou necessários.
- **Versão com ou sem depósito**  
para assegurar a limpeza da área de trabalho e a conveniência de uma superfície de apoio para bidões até 220 kg.
- **Ligação da coluna ao pavimento ou teto**  
para necessidades de sistema específicas em função do tipo de trabalho.
- **Design ergonômico**  
Os detalhes, como ganchos para mangueiras e bacias de retenção, são aspectos concebidos para tornar as colunas de serviço numa ferramenta útil e de fácil utilização.

## Colunas de serviço FRONTAIS



**Características técnicas**

pág. **10**

**Artigos**

pág. **12**

## Colunas de serviço COM DEPÓSITO COLETOR FRONTAIS



**Características técnicas**

pág. **11**

**Artigos**

pág. **16**

# Colunas de serviço BILATERAIS



**Características técnicas**

pág. **18**

**Artigos**

pág. **20**

# Colunas de serviço COM DEPÓSITO COLETOR BILATERAIS



**Características técnicas**

pág. **19**

**Artigos**

pág. **21**



## As séries de enroladores 540 ou 560 podem ser montadas nas colunas de serviço?

Não, as colunas de serviço são adequadas para as seguintes séries: 250, 260, 280, 290, 300, 330, 390, 430, 450 e 530.

## Há colunas de serviço em aço inoxidável?

Sim, os artigos 39421 e 39422 são em aço inoxidável AISI 304 e permitem a utilização de 1 e 2 enroladores respectivamente.

## Como posso esvaziar as bacias de retenção?

As bacias de retenção possuem um furo roscado de 1/2" com bujão no fundo. Pode adquirir uma torneira de bola (art. 38209) como acessório e substituir o bujão para esvaziar o depósito.

## Posso efetuar a ligação a um sistema de teto?

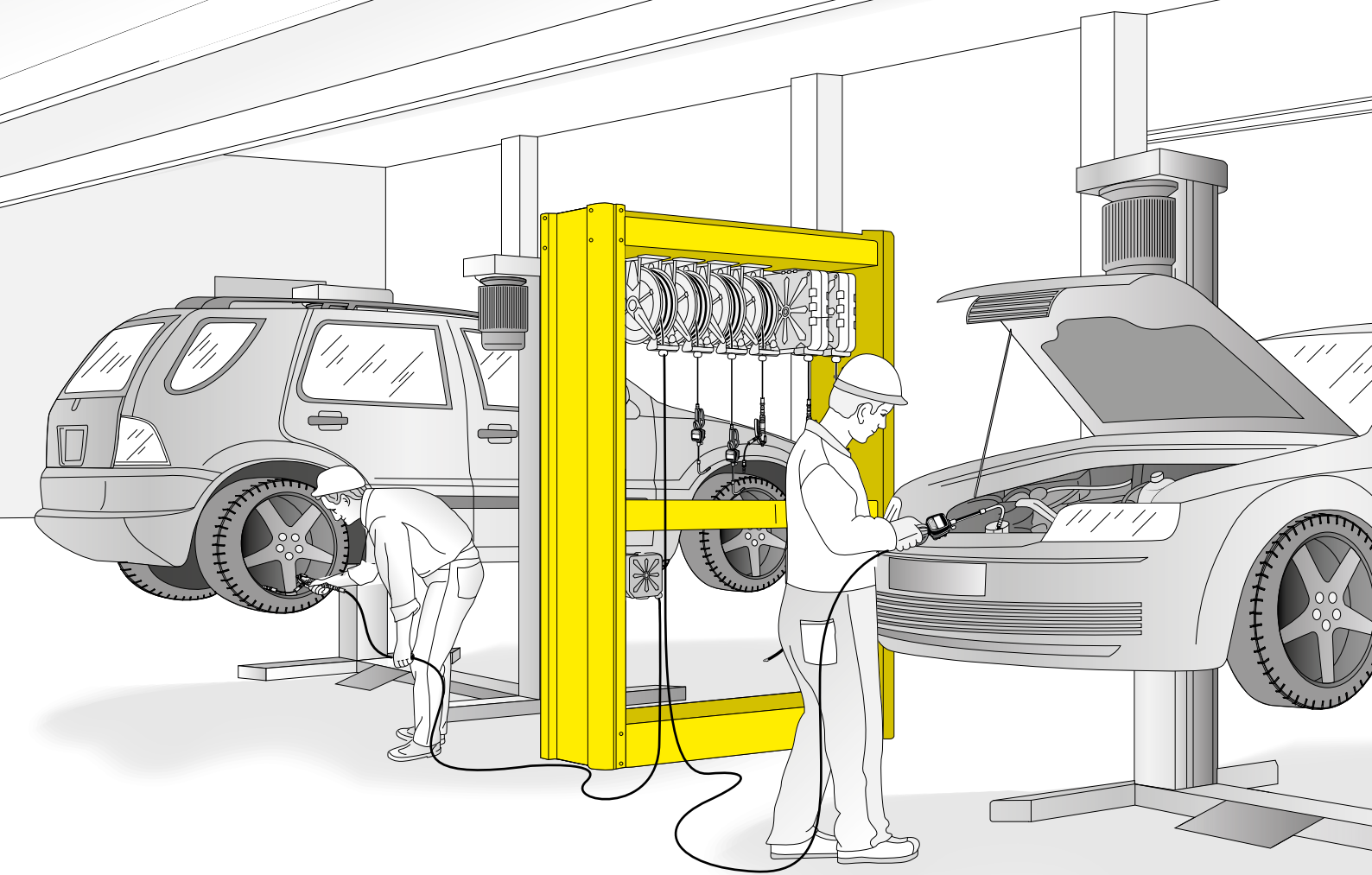
Sim, a maioria dos modelos são concebidos para ligação ao teto ou ao pavimento.

## Também posso instalar os enroladores giratórios das séries mais pequenas e os enroladores de cabos elétricos?

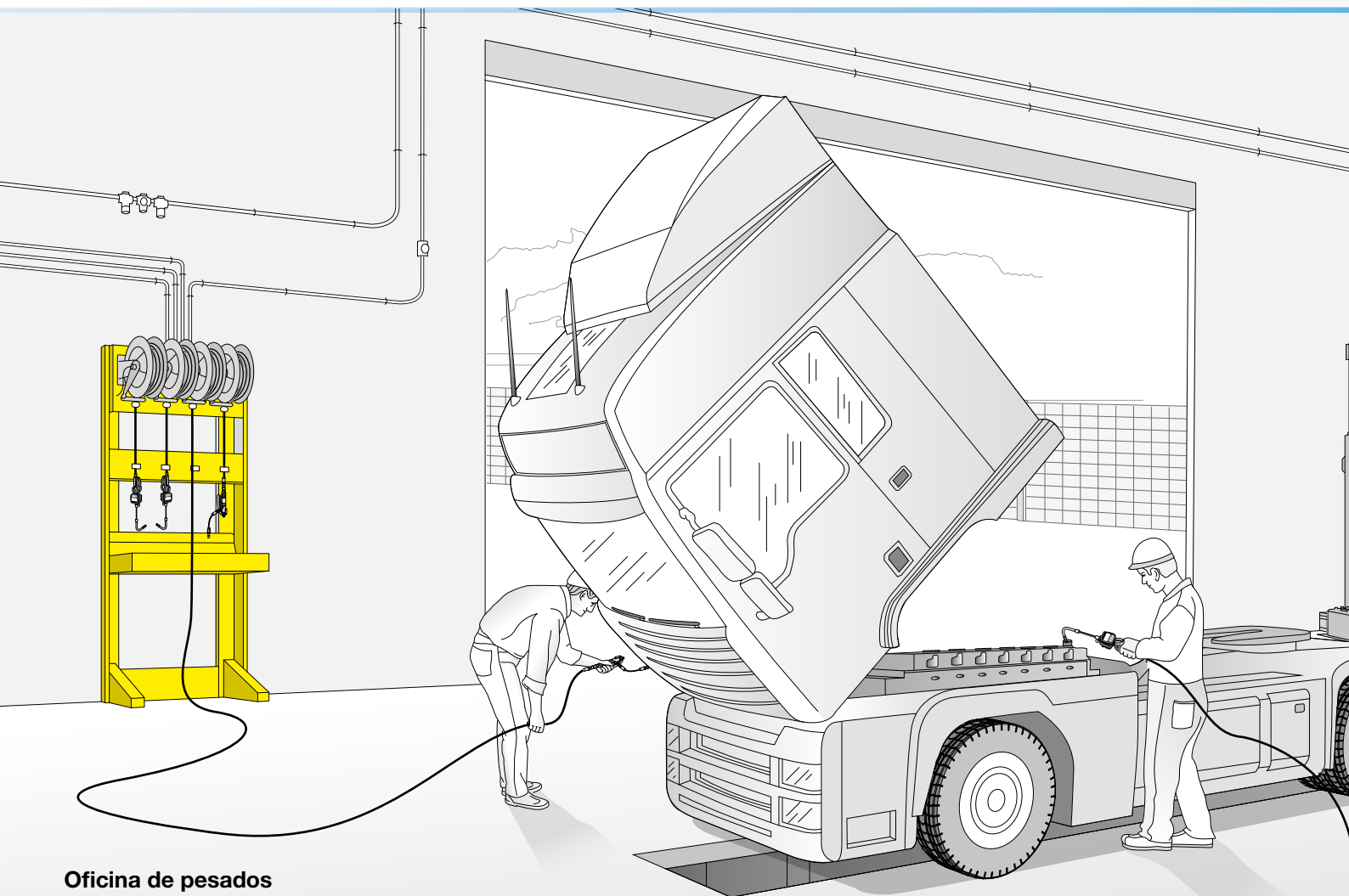
Sim, em alguns modelos. As colunas de serviço bilaterais possuem furos universais para montagem de enroladores de cabos elétricos e de mangueiras ar-água de pequenas dimensões.

## Posso ligar os elementos da coluna de serviço ao sistema FCS?

Sim, na maioria dos modelos. Estas versões estão preparadas por defeito para mono-válvula e bi-válvula de impulso e deixam espaço livre para ligação do OCU.

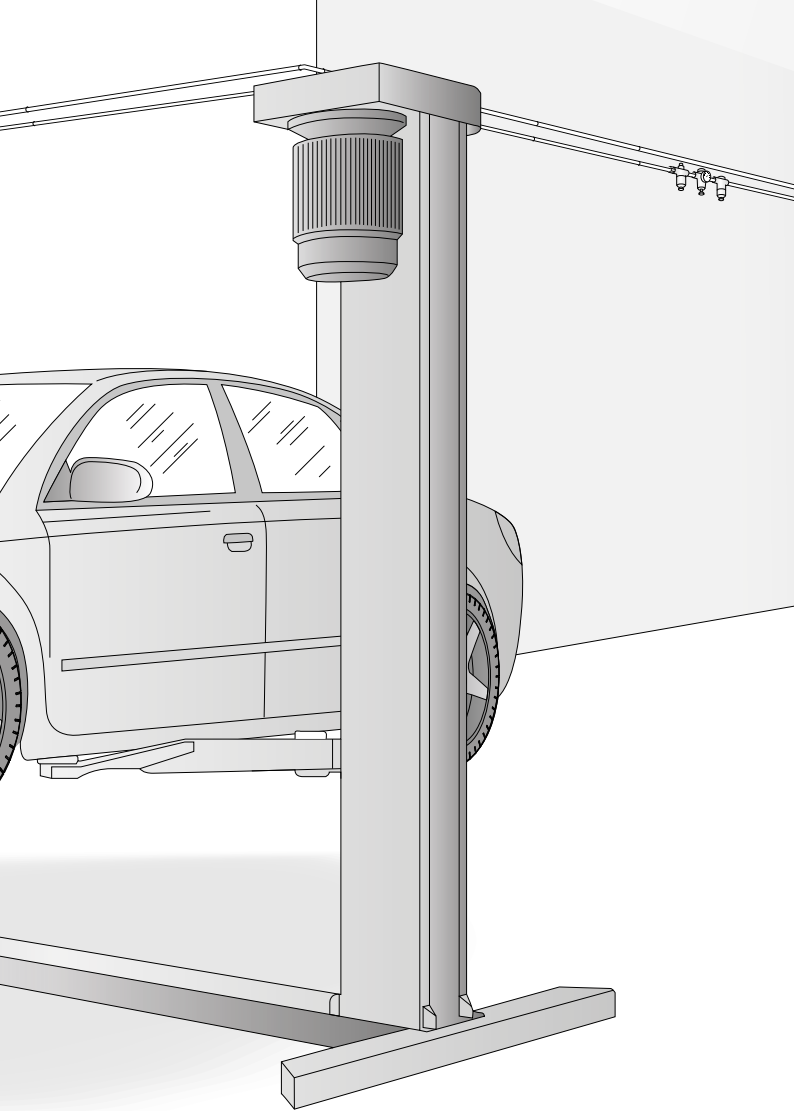


Oficina de ligeiros



Oficina de pesados





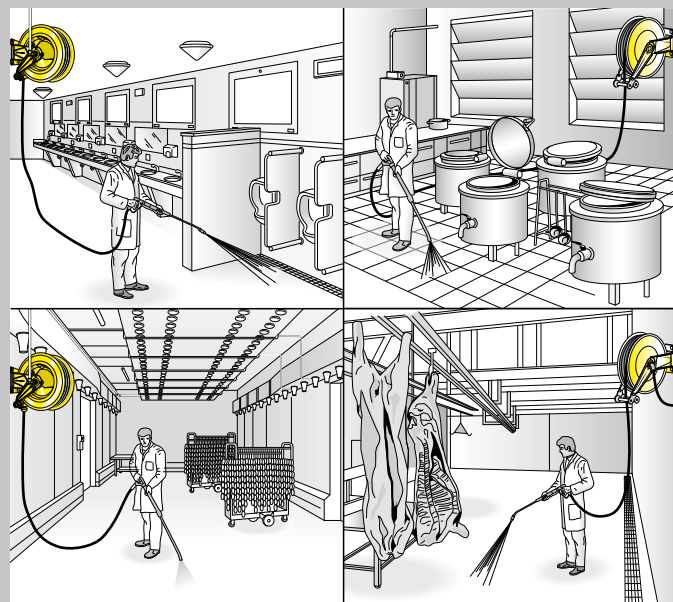
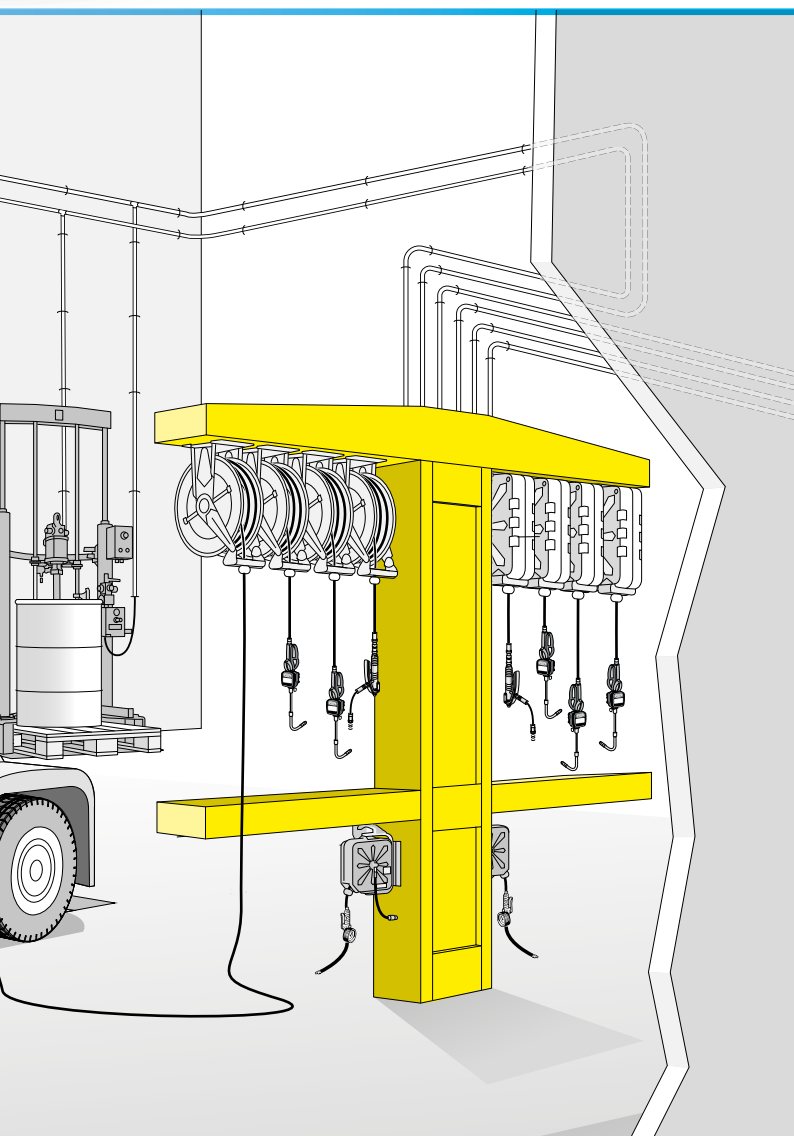
**ADVANCED FLUID  
MANAGEMENT SOLUTIONS**

## CAMPOS DE APLICAÇÃO

As colunas de serviço RAASM foram concebidas para trabalhar com flexibilidade em diversos ambientes de trabalho, como **oficinas de veículos ligeiros e pesados**. A versão com aspiração de desperdício de óleo e a versão em aço inoxidável AISI 304 são outras soluções que tornam a linha de colunas de serviço no recurso ideal para os **setores de auto e limpeza**.

Os locais/áreas de trabalho mais comuns são:

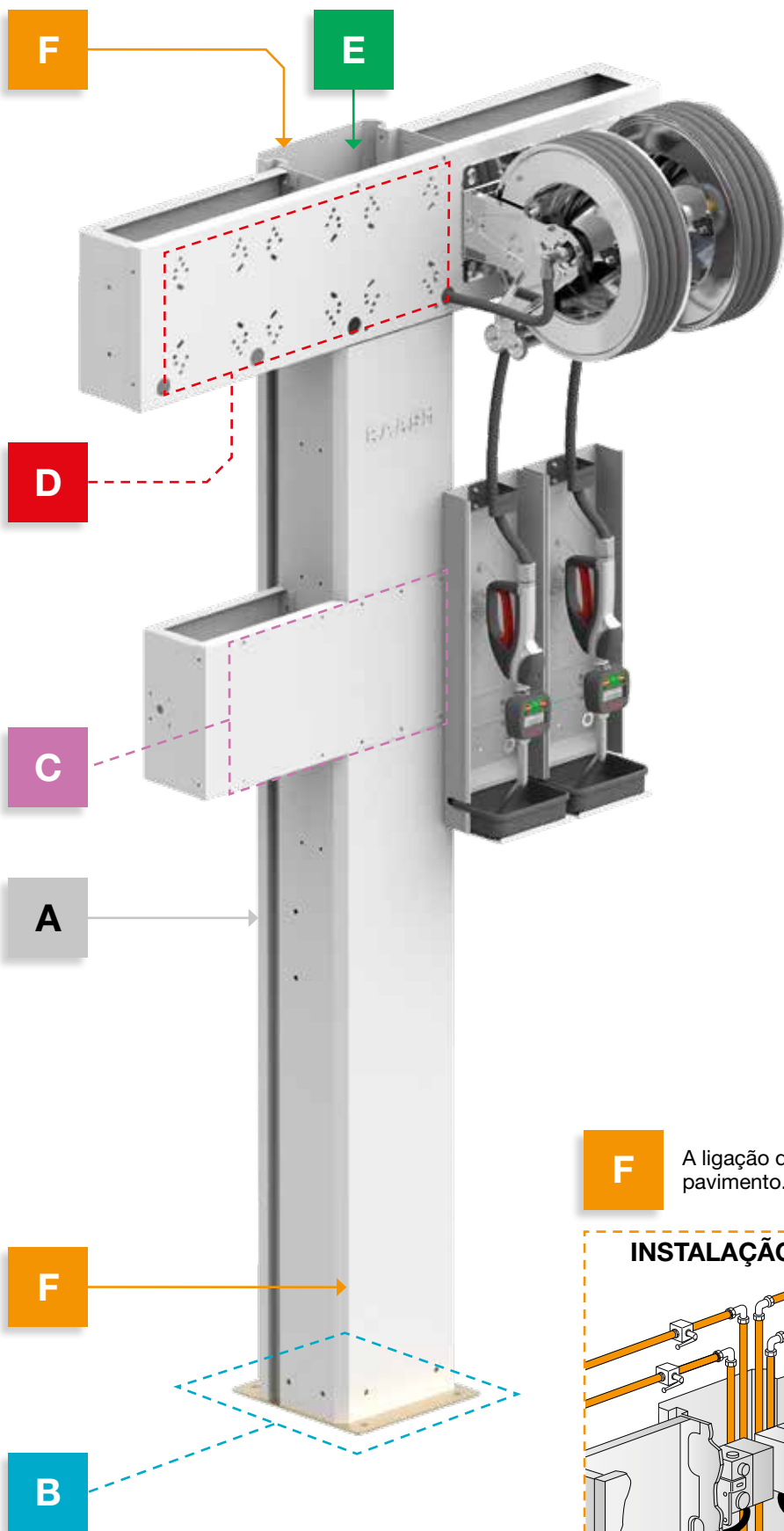
- **setor auto**
- **limpeza**
- **lavagem auto**
- **indústrias alimentares**
- **indústrias químicas**
- **estaleiros**
- ...e muitos outros





# Colunas de serviço frontais

## CARACTERÍSTICAS TÉCNICAS



**A**

Estrutura em aço maciço com pintura anti-riscos. Alguns modelos possuem furos laterais para montagem de enroladores giratórios séries 250, 260, 280 e 300.

**B**

Base para fixação no pavimento.

**C**

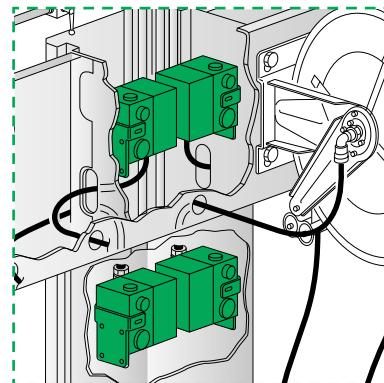
Furos universais para montagem de bandejas de retenção modulares (não disponível para a versão em aço inoxidável).

**D**

Furos universais para montagem de enroladores (ver quantidades e modelos na respetiva tabela).

**E**

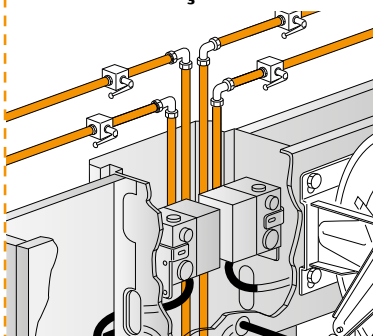
Unidade interna para montagem de mono e bi-válvulas de impulso para funcionamento com o sistema FCS.



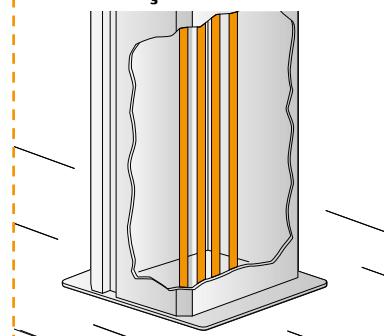
**F**

A ligação do sistema pode ser realizada no teto ou no pavimento.

### INSTALAÇÃO TETO



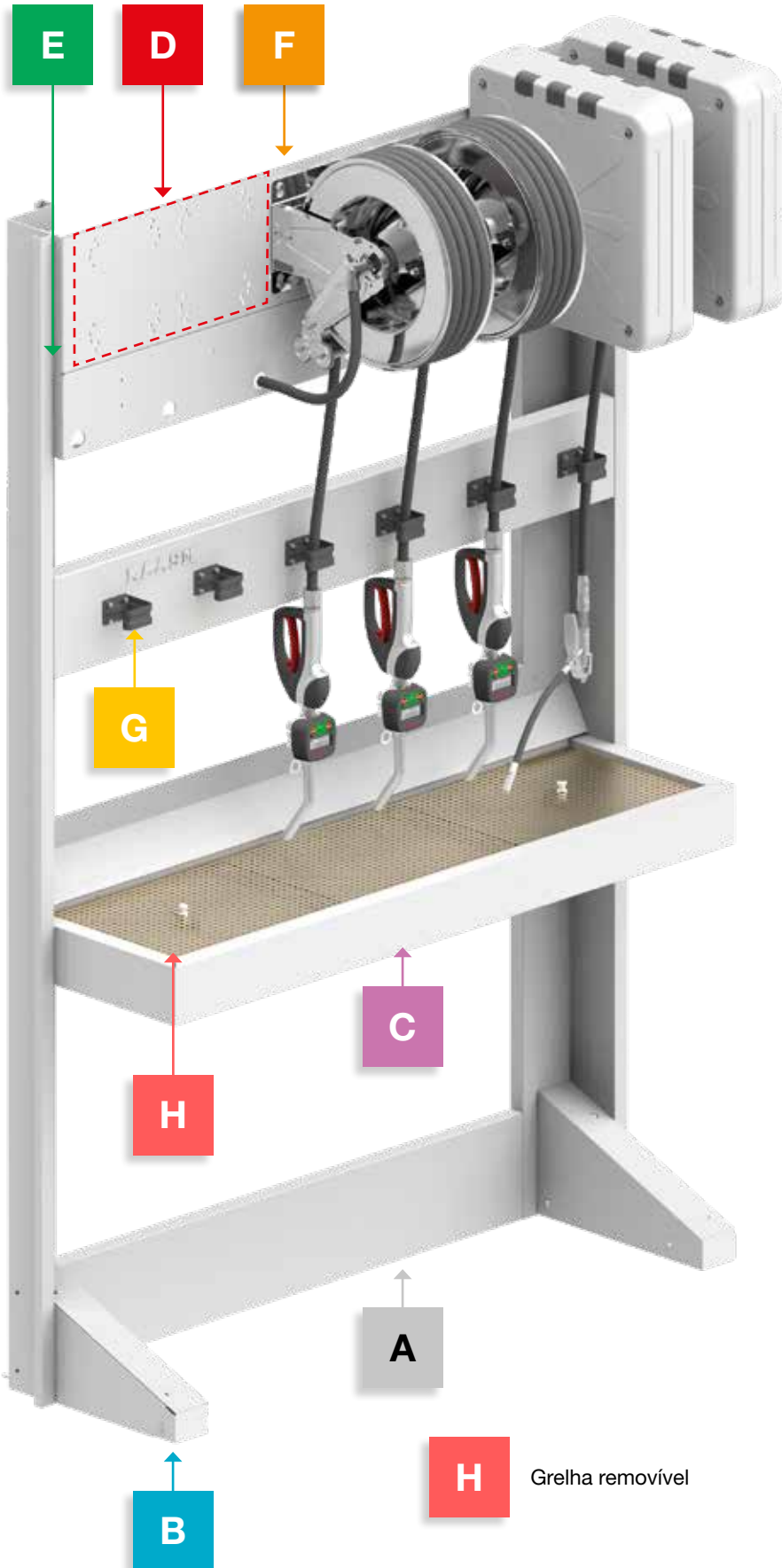
### INSTALAÇÃO PAVIMENTO





# Colunas de serviço frontais com depósito coletor

## CARACTERÍSTICAS TÉCNICAS



**A**

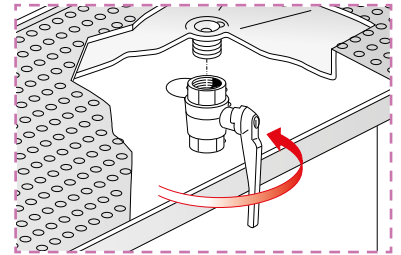
Estrutura em aço maciço com pintura anti-riscos.

**B**

Base para fixação no pavimento.

**C**

Bacia de retenção. Pode ser esvaziada através de torneira de bola a encomendar separadamente. Artigos 39351 e 39352 incluem depósito de contenção para 1 ou 2 bidões.

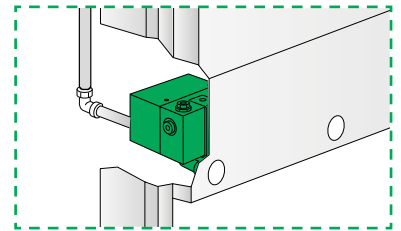


**D**

Furos universais para montagem de enroladores (ver quantidades e modelos na respetiva tabela).

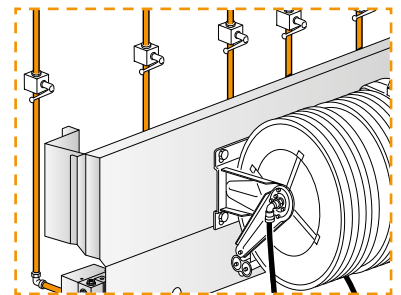
**E**

Unidade interna para montagem de mono e bi-válvulas de impulso para funcionamento com o sistema FCS.



**F**

Ligação ao sistema no teto.



**G**

Prático gancho de mangueira para pistolas de distribuição (não disponível para art. 39351 e 39352, em que pode aplicar uma bandeja modular e/ou bomba de aspiração).

**A**

**H**

Grelha removível

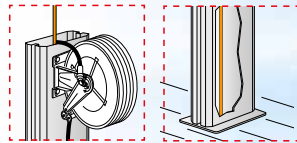
**B**



# Colunas de serviço FRONTAIS

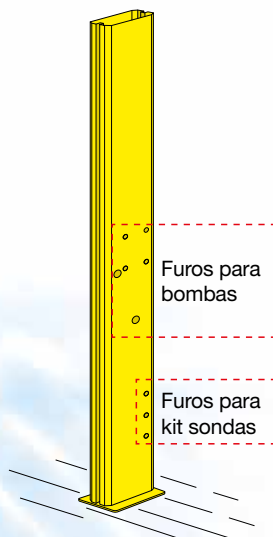
**Colunas de serviço frontais.** Possibilidade de instalação em paredes ou como canto de distribuição, ligam-se ao sistema de distribuição central para trabalhar como estações operacionais independentes.

- ✓ **Conforto e ergonomia mesmo em espaços contíguos**
- ✓ **Adequadas para o sistema FCS**
- ✓ **Instalação no teto ou no pavimento**



## COLUNAS PARA ASPIRAÇÃO

Exemplo à esquerda



## PARA ASPIRAÇÃO



### Art. 39320

Número máx. enroladores: 1

Bomba de aspiração: 1

☒ N° 1 embalagem 0,26 m<sup>3</sup> ☒ 42 Kg

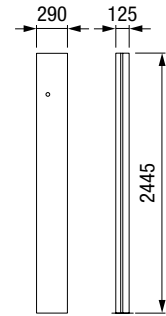
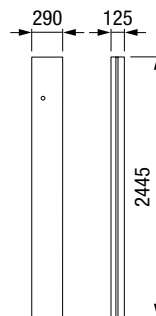
### Art. 39321

Número máx. enroladores: 1

-

☒ N° 1 embalagem 0,26 m<sup>3</sup> ☒ 42 Kg

## DIMENSÕES TOTAIS (mm)



## N° MÁX. ENROLADORES A INSTALAR POR SÉRIE

Série	GIRATÓRIOS				FIXOS					
	250	260	280	300	290	330	390	430	450	530
Art. 39320	-	-	-	-	1	1	1	1	1	1
Art. 39321	-	-	-	-	1	1	1	1	1	1

## ACESSÓRIOS

**Art. 88630**  
**Bandeja de retenção modular**  
inclui gancho para pistola e bandeja removível



**Art. 33590**  
**Suporte de parede em aço pintado**  
para bombas de diafragma 1/2" e 3/4" (para art. 39320)



**Art. 45570**  
**Kit sonda de parede**  
(para art. 39320)



**Art. 45560**  
**Série sondas standard**  
(para art. 39320)

**Art. 33115**  
**Suporte em aço** para montagem de bombas de aspiração (para art. 39320)

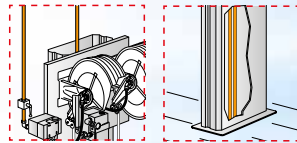




# Colunas de serviço FRONTAIS

**Colunas de serviço frontais.** Possibilidade de instalação em paredes ou como canto de distribuição, ligam-se ao sistema de distribuição central para trabalhar como estações operacionais independentes.

- ✓ **Conforto e ergonomia mesmo em espaços contíguos**
- ✓ **Adequadas para o sistema FCS**
- ✓ **Instalação no teto ou no pavimento**



**Art. 39322**

**Art. 39323**

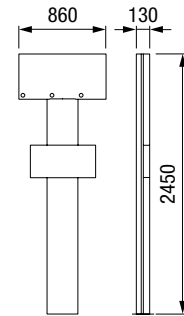
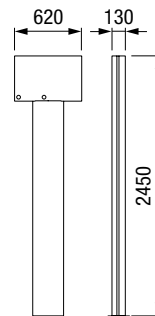
Número máx. enroladores: 2

Número máx. enroladores: 3

📦 N° 1 embalagem 0,26 m<sup>3</sup> 🏋️ 50,9 Kg

📦 N° 1 embalagem 0,26 m<sup>3</sup> 🏋️ 56 Kg

### DIMENSÕES TOTAIS (mm)



### N° MÁX. ENROLADORES A INSTALAR POR SÉRIE

Série	GIRATÓRIOS				FIXOS					
	250	260	280	300	290	330	390	430	450	530
Art. 39322	-	-	-	-	2	2	2	2	2	2
Art. 39323	-	-	-	-	3	3	3	3	3	3

### ACESSÓRIOS

**Art. 88630**  
Bandeja de retenção modular inclui gancho para pistola e bandeja removível





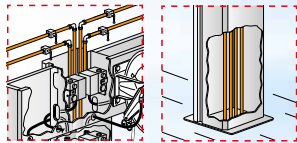
# Colunas de serviço FRONTAIS

**Colunas de serviço frontais.** Possibilidade de instalação em paredes ou como canto de distribuição, ligam-se ao sistema de distribuição central para trabalhar como estações operacionais independentes.

✓ **Conforto e ergonomia mesmo em espaços contíguos**

✓ **Adequadas para o sistema FCS**

✓ **Instalação no teto ou no pavimento**



**Art. 39334**

Número máx. de enroladores fixos: 4

Número máx. enroladores giratórios: 4

☐ N° 1 embalagem 0,46 m<sup>3</sup> 📦 84,5 Kg

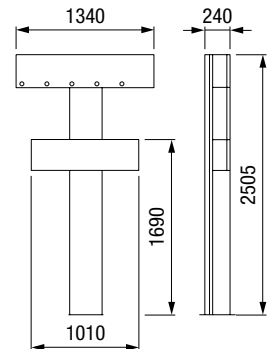
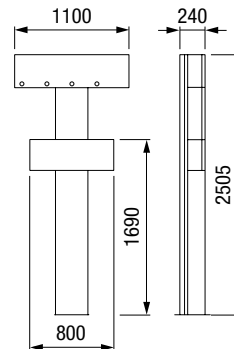
**Art. 39335**

Número máx. de enroladores fixos: 5

Número máx. enroladores giratórios: 4

☐ N° 1 embalagem 0,46 m<sup>3</sup> 📦 91 Kg

## DIMENSÕES TOTAIS (mm)



## N° MÁX. ENROLADORES A INSTALAR POR SÉRIE

Série	GIRATÓRIOS				FIXOS					
	250	260	280	300	290	330	390	430	450	530
Art. 39334	2	2	2	2	4	4	4	4	4	4
Art. 39335	2	2	2	2	5	5	5	5	5	5

## ACESSÓRIOS

**Art. 88630**  
Bandeja de retenção modular inclui gancho para pistola e bandeja removível

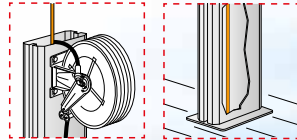




# Colunas de serviço FRONTAIS

**Colunas de serviço frontais.** Possibilidade de instalação em paredes ou como canto de distribuição, ligam-se ao sistema de distribuição central para trabalhar como estações operacionais independentes. Fabricadas em aço inoxidável AISI 304, podem ser utilizadas mesmo nos ambientes mais agressivos.

- ✓ **Conforto e ergonomia mesmo em espaços contíguos**
- ✓ **Instalação no teto ou no pavimento**



**AÇO INOXIDÁVEL AISI 304**



**Art. 39421**

**Art. 39422**

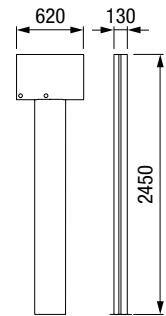
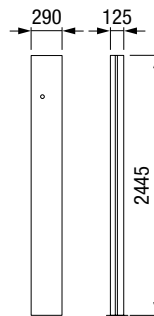
Número máx. enroladores: 1

Número máx. enroladores: 2

📦 N° 1 embalagem 0,26 m<sup>3</sup> 🏋️ 37 Kg

📦 N° 1 embalagem 0,26 m<sup>3</sup> 🏋️ 44 Kg

## DIMENSÕES TOTAIS (mm)



## N° MÁX. ENROLADORES A INSTALAR POR SÉRIE

Série	GIRATÓRIOS				FIXOS					
	250	260	280	300	290	330	390	430	450	530
Art. 39421	-	-	-	-	1	1	1	1	1	1
Art. 39422	-	-	-	-	2	2	2	2	2	2

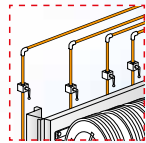




# Colunas de serviço FRONTAIS COM DEPÓSITO

**Colunas de serviço frontais.** Possibilidade de instalação em paredes ou como canto de distribuição, ligam-se ao sistema de distribuição central para trabalhar como estações operacionais independentes. Equipadas com prática bandeja de recolha de óleo ou outros líquidos em caso de derrame, garantindo a limpeza do pavimento.

- ✓ Conforto e limpeza no local de trabalho
- ✓ Adequadas para o sistema FCS
- ✓ Instalação no teto



Art. 39304	Art. 39307
Número máx. enroladores: 4	Número máx. enroladores: 6
📦 N° 1 embalagem 0,52 m <sup>3</sup> 📦 136 Kg	📦 N° 1 embalagem 0,65 m <sup>3</sup> 📦 168 Kg

DIMENSÕES TOTAIS (mm)	

N° MÁX. ENROLADORES A INSTALAR POR SÉRIE										
Série	GIRATÓRIOS				FIXOS					
	250	260	280	300	290	330	390	430	450	530
Art. 39304	-	-	-	-	4	4	4	4	4	4
Art. 39307	-	-	-	-	6	6	6	6	6	6

## ACESSÓRIOS

**Art. 38209**  
**Válvula de esfera**  
 G 1/2" (m) x G 1/2" (f)  
 para esvaziamento da bacia de retenção (instruções de montagem na página 11).







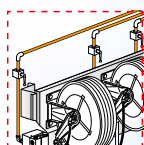
# Colunas de serviço FRONTAIS COM DEPÓSITO

**Colunas de serviço frontais.** Possibilidade de instalação em paredes, ligam-se ao sistema de distribuição central para trabalhar como estações operacionais independentes. Equipadas com bacia de retenção robusta com capacidade para 1 ou 2 bidões até 180-220 kg.

✓ **Conforto e limpeza no local de trabalho**

✓ **Adequadas para o sistema FCS**

✓ **Instalação no teto**



**Art. 39351**

**Art. 39352**

Número máx. enroladores: 2

Número máx. enroladores: 3

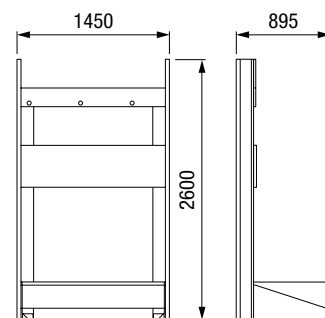
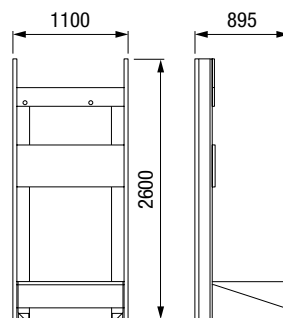
Número máx. de bidões: 1

Número máx. de bidões: 2

📦 N° 2 embalagem 1,08 m³ 📦 161 Kg

📦 N° 2 embalagem 1,12 m³ 📦 184 Kg

## DIMENSÕES TOTAIS (mm)



## N° MÁX. ENROLADORES A INSTALAR POR SÉRIE

Série	GIRATÓRIOS				FIXOS					
	250	260	280	300	290	330	390	430	450	530
Art. 39351	-	-	-	-	2	2	2	2	2	2
Art. 39352	-	-	-	-	3	3	3	3	3	3

## ACESSÓRIOS

**Art. 88630**  
**Bandeja de retenção modular**  
inclui gancho para pistola e bandeja removível



**Suportes de parede em aço** para montagem de bombas de aspiração s. 600 e 650 (art. 33115) e bombas dispensadoras e de trasfega s. 500, 600 e 650 (art. 38043 e 38047).



**Art. 45570**  
**Kit de parede para sonda**

**Art. 45560**  
**Série sondas standard**



**Art. 39901**  
**Bacia de retenção 1 bidão 180 - 220 kg**  
(capacidade 215 l)

📦 N° 1 embalagem 0,52 m³ 📦 63 Kg

**Art. 39902**  
**Bacia de retenção 2 bidões 180 - 220 kg**  
(capacidade 270 l)

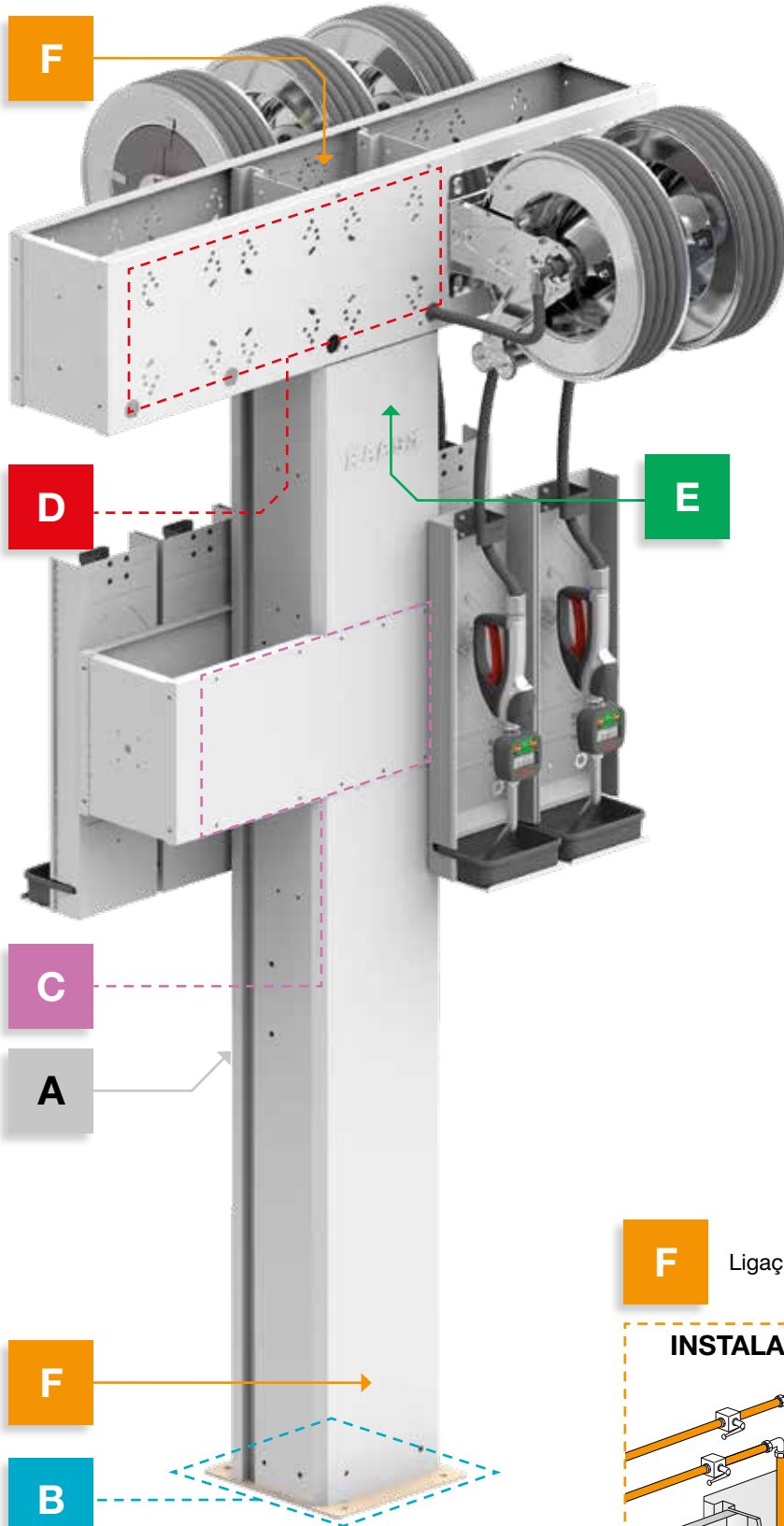
📦 N° 1 embalagem 0,67 m³ 📦 82,5 Kg





# Colunas de serviço bilaterais

## CARACTERÍSTICAS TÉCNICAS



**A**

Estrutura em aço maciço com pintura anti-riscos. Possui também furos laterais para montagem de enroladores giratórios séries 250, 260, 280 e 300.

**B**

Base para fixação ao pavimento.

**C**

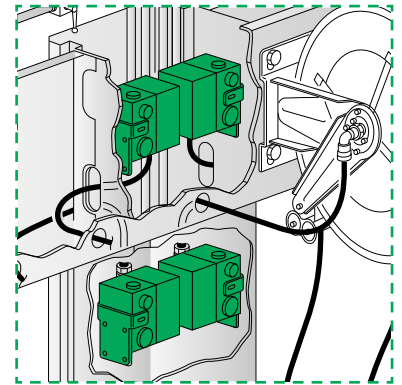
Furos universais para montagem de bandejas de retenção modulares em ambos os lados da coluna.

**D**

Furos universais para montagem de enroladores em ambos os lados da coluna (ver quantidades e modelos na respectiva tabela).

**E**

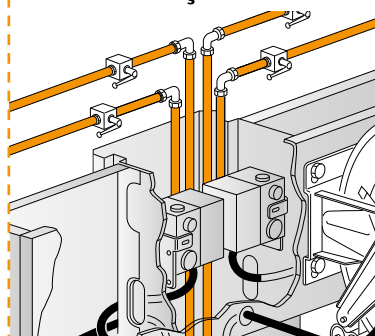
Unidade interna para montagem de mono e bi-válvulas de impulso para funcionamento com o sistema FCS.



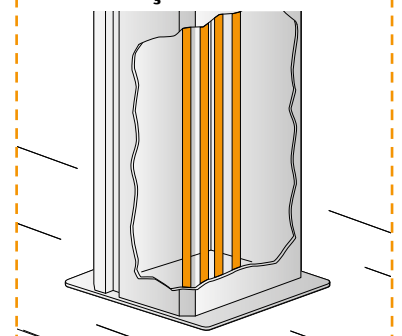
**F**

Ligação ao sistema no teto ou no pavimento.

### INSTALAÇÃO TETO



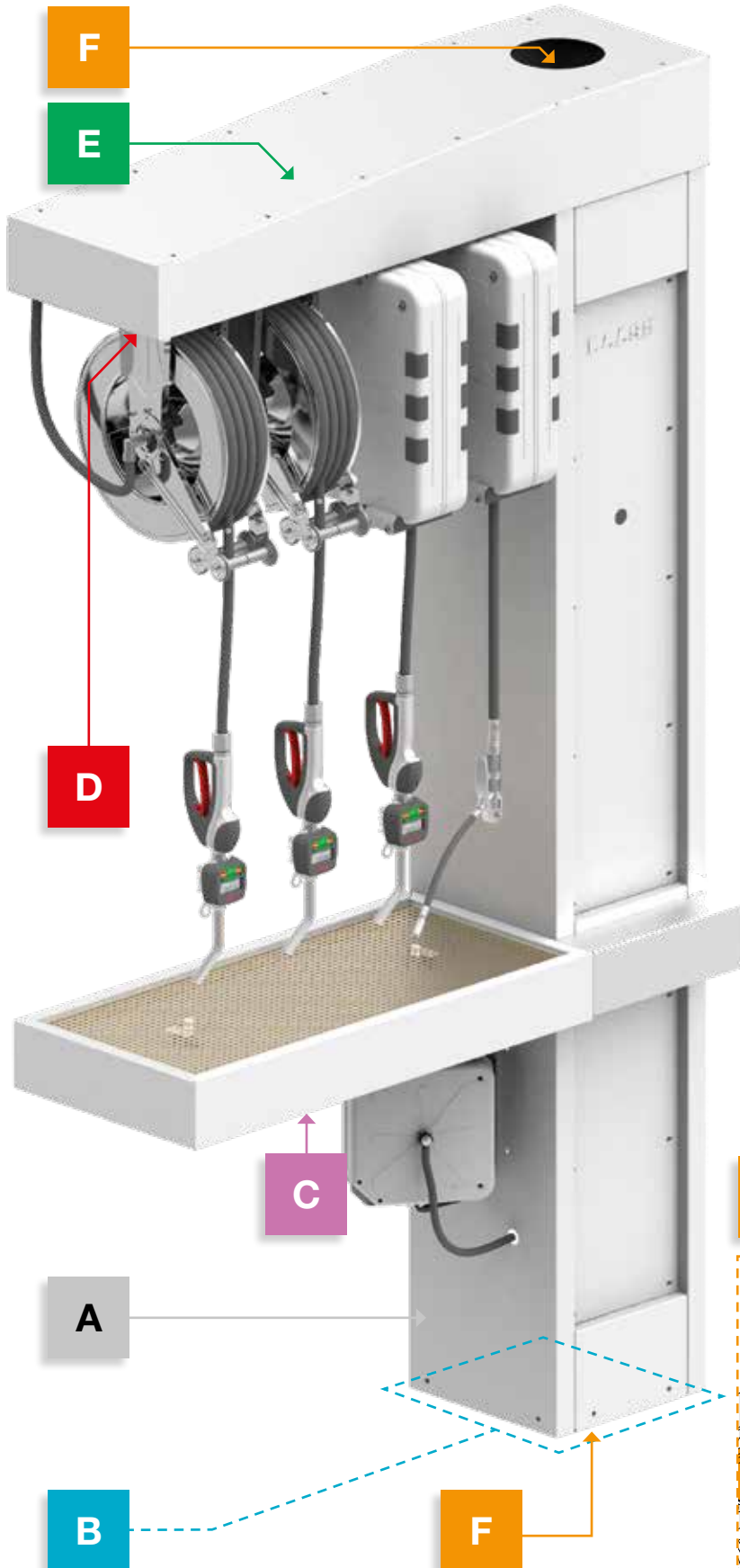
### INSTALAÇÃO PAVIMENTO





# Colunas de serviço bilaterais com depósito de recolha

## CARACTERÍSTICAS TÉCNICAS



**A**

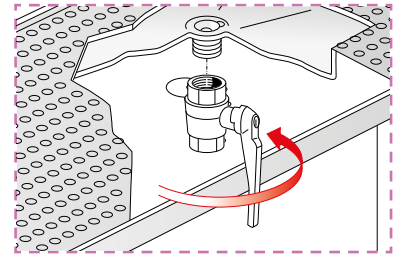
Estrutura em aço maciço com pintura anti-riscos. Possui também furos laterais para montagem de enroladores giratórios séries 250, 260, 280 e 300.

**B**

Base para fixação ao pavimento.

**C**

Bacia de retenção. Pode ser esvaziada através de torneira de bola a encomendar separadamente.

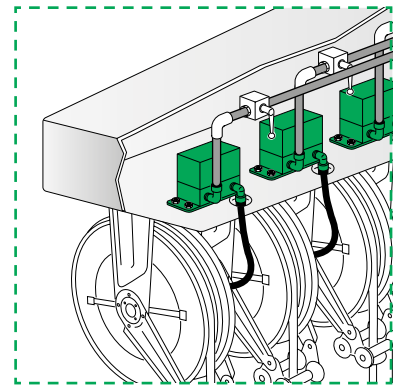


**D**

Furos universais para montagem de enroladores em ambos os lados da coluna (ver quantidades e modelos na respetiva tabela).

**E**

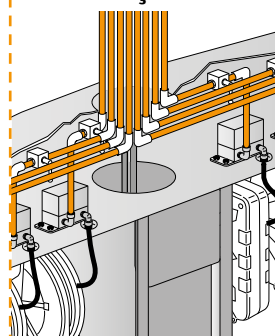
Unidade interna para montagem de mono e bi-válvulas de impulso para funcionamento com o sistema FCS.



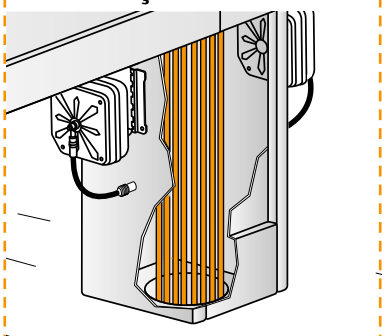
**F**

Ligação ao sistema no teto ou no pavimento.

### INSTALAÇÃO TETO



### INSTALAÇÃO PAVIMENTO





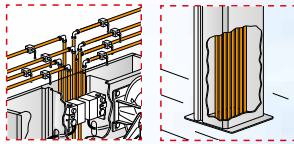
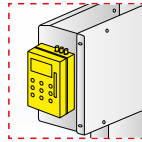
# Colunas de serviço BILATERAIS

**Colunas de serviço bilaterais.** Possibilidade de instalação como canto de distribuição, ligam-se ao sistema de distribuição central para trabalhar como estações operacionais independentes.

✓ **Conforto máximo mesmo em espaços reduzidos**

✓ **Teclado FCS com instalação na lateral da trave menor**

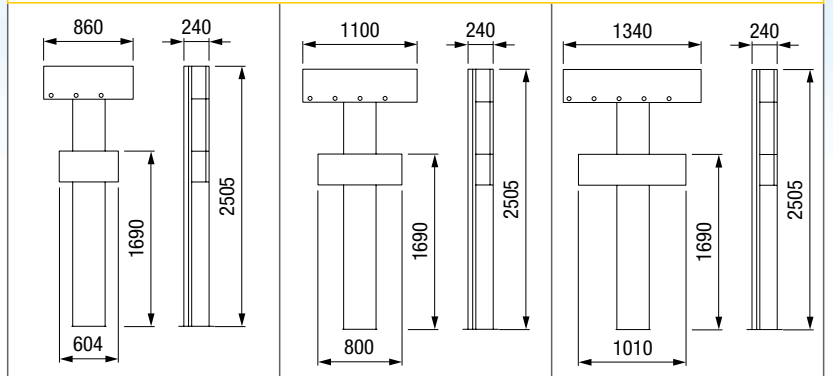
✓ **Instalação no teto ou no pavimento**



Art. 39336	Art. 39338	Art. 39340
Número máx. enroladores fixos: 6 (3+3)	Número máx. enroladores fixos: 8 (4+4)	Número máx. enroladores fixos: 10 (5+5)
Número máx. enroladores giratórios: 4	Número máx. enroladores giratórios: 4	Número máx. enroladores giratórios: 4
📦 N° 1 embalagem 0,46 m <sup>3</sup> 📦 86 Kg	📦 N° 1 embalagem 0,46 m <sup>3</sup> 📦 94 Kg	📦 N° 1 embalagem 0,46 m <sup>3</sup> 📦 101 Kg



## DIMENSÕES TOTAIS (mm)



## N° MÁX. ENROLADORES A INSTALAR POR SÉRIE

Série	GIRATÓRIOS				FIXOS					
	250	260	280	300	290	330	390	430	450	530
Art. 39336	4	4	4	4	6	4	6	6	6	6
Art. 39338	4	4	4	4	8	8	8	8	8	8
Art. 39340	4	4	4	4	10	10	10	10	10	10

## ACESSÓRIOS

**Art. 88630**  
Bandeja de retenção modular inclui gancho para pistola e bandeja removível





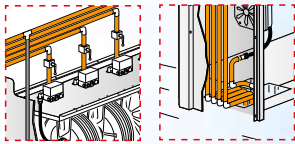
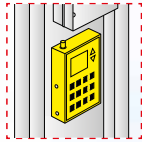
# Colunas de serviço BILATERAIS COM DEPÓSITO DE RECOLHA

**Colunas de serviço bilaterais.** Possibilidade de instalação como canto de distribuição, ligam-se ao sistema de distribuição central para trabalhar como estações operacionais independentes.

✓ **Conforto e limpeza no local de trabalho**

✓ **Teclado FCS com instalação na lateral**

✓ **Instalação no teto ou no pavimento**



**Art. 39314**

Número máx. enroladores fixos: 4

Número máx. enroladores giratórios: 2

📦 N° 1 embalagem 1,09 m³ 🏋️ 265 Kg

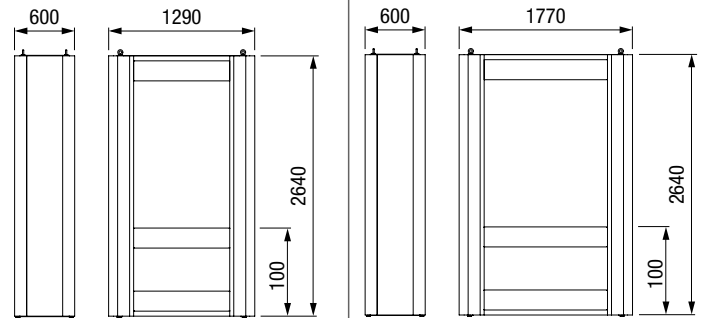
**Art. 39317**

Número máx. enroladores fixos: 6

Número máx. enroladores giratórios: 2

📦 N° 1 embalagem 1,25 m³ 🏋️ 308 Kg

## DIMENSÕES TOTAIS (mm)



## N° MÁX. ENROLADORES A INSTALAR POR SÉRIE

Série	GIRATÓRIOS				FIXOS					
	250	260	280	300	290	330	390	430	450	530
Art. 39314	2	2	2	2	4	4	4	4	4	4
Art. 39317	2	2	2	2	6	6	6	6	6	6

## ACESSÓRIOS

**Art. 38209**  
Válvula de esfera G 1/2" (m) x G 1/2" (f) para esvaziamento da bacia de retenção (instruções de montagem na pág. 19).



**Art. 39405**  
Suporte para PC em colunas de serviço



**Art. 39406**  
Porta-papel para colunas de serviço



**Art. 39407**  
Cesto para colunas de serviço



📦 N° 1 embalagem 0,04 m³ 🏋️ 5,4 Kg

📦 N° 1 embalagem 0,02 m³ 🏋️ 3,6 Kg



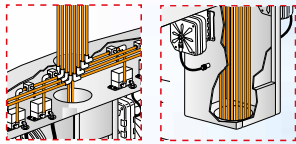
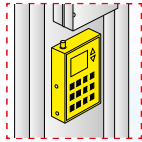
# Colunas de serviço BILATERAIS COM DEPÓSITO DE RECOLHA

**Colunas de serviço bilaterais.** Possibilidade de instalação como canto de distribuição, ligam-se ao sistema de distribuição central para trabalhar como estações operacionais independentes.

✓ **Conforto e limpeza no local de trabalho**

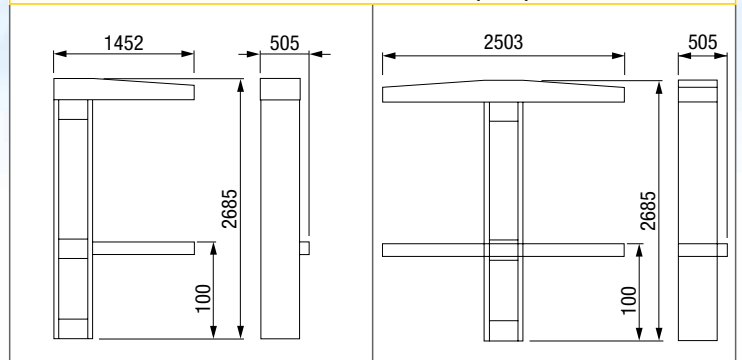
✓ **Teclado FCS com instalação frontal**

✓ **Instalação no teto ou no pavimento**



Art. 39324	Art. 39328
Número máx. enroladores fixos: 4	Número máx. enroladores fixos: 8
Número máx. enroladores giratórios: 2	Número máx. enroladores giratórios: 2
☐ N° 1 embalagem 1,04 m <sup>3</sup> 📦 228 Kg	☐ N° 1 embalagem 1,04 m <sup>3</sup> 📦 285 Kg

## DIMENSÕES TOTAIS (mm)



## N° MÁX. ENROLADORES A INSTALAR POR SÉRIE

Série	GIRATÓRIOS				FIXOS					
	250	260	280	300	290	330	390	430	450	530
Art. 39324	2	2	2	2	4	4	4	4	4	4
Art. 39328	2	2	2	2	8	8	8	8	8	8

## ACESSÓRIOS

**Art. 38209**  
**Válvula de esfera**  
G 1/2" (m) x G 1/2" (f)  
para esvaziamento da  
bacia de retenção  
(instruções de  
montagem na  
página 11).



Os produtos **RAASM**  
estão presentes em todo o mundo através de uma  
rede de revendedores qualificados.





## TRÊS PALAVRAS PARA DESCREVER A RAASM

### ■ Tecnologia

O ponto de partida para todo o ciclo de produção é a pesquisa e desenvolvimento de novas soluções de vanguarda que permitem desenvolver **produtos de alta qualidade, totalmente produzidos em Itália.**



### ■ Qualidade

A nossa absoluta prioridade sempre foi a qualidade dos nossos produtos. Todas as fases do processo de fabrico são por isso acompanhadas por testes rigorosos.



### ■ Funcionalidade

A RAASM oferece a mais completa gama de soluções de gestão de fluidos para inúmeros setores de atividade. O nosso maior objetivo é identificar e satisfazer as necessidades específicas dos nossos clientes.



Empresa com sistema de gestão de qualidade certificado ISO 9001:2015

**RAASM S.p.A.**  
36022 S. ZENO DI CASSOLA (VI)  
Via Marangoni, 33 - ITALY

**Departamento Exportação**  
Tel. +39 0424 571130 - Fax +39 0424 571135

**Departamento Técnico**  
Tel. +39 0424 571150 - Fax +39 0424 571155  
info@raasm.com - www.raasm.com



Distribuidor Autorizado

Todos os direitos reservados a Raasm S.p.A.